

Türkiye Distribütörü

UZMAN
Forklift



EP
Let's grow together

EFL181

Lityum İyon Akülü Forklift 1.8T

LION
TECHNOLOGY

- Entegre şarj cihazı, şehir elektriği ile şarj etme imkanı sağlar
- Kompakt ölçüler
- Üstün hareket kabiliyeti
- Güvenilir ve kaliteli bileşenler.

www.uzmanforklift.com.tr



Tarayarak web sitemize gidebilirsiniz.

ÖZELLİKLER

Entegre şarj cihazı, şehir elektriği ile şarj etme imkanı sağlar

Lityum-İyon teknolojisinin kullanılması nedeni ile entegre bir şarj cihazı ile kombine edilmiştir. EPL181 yeni nesil bir forklifttir ve herhangi bir standart 220 volt elektrik prizi ile bataryasını şarj edebilirsiniz. Harici bir şarj cihazına ihtiyaç duymaz.



Kompakt ölçüler

EFL181 çok kompakt bir forklifttir, daha rahat kullanım için diz mesafesi arttırılmıştır.



Üstün hareket kabiliyeti

EFL181, evrensel olarak tasarlanmıştır. Kompakt boyutları ve üstün özellikleri sayesinde hem dar alanlarda hem açık sahalarda, esnek çalışma imkanı sunar.



Güvenilir ve Kaliteli Bileşenler

EFL181, 10 yıldır dünya pazarında test edilmiştir. Güvenlik ve kullanılan bileşenler konularında kullanıcıların takdirini kazanmıştır.

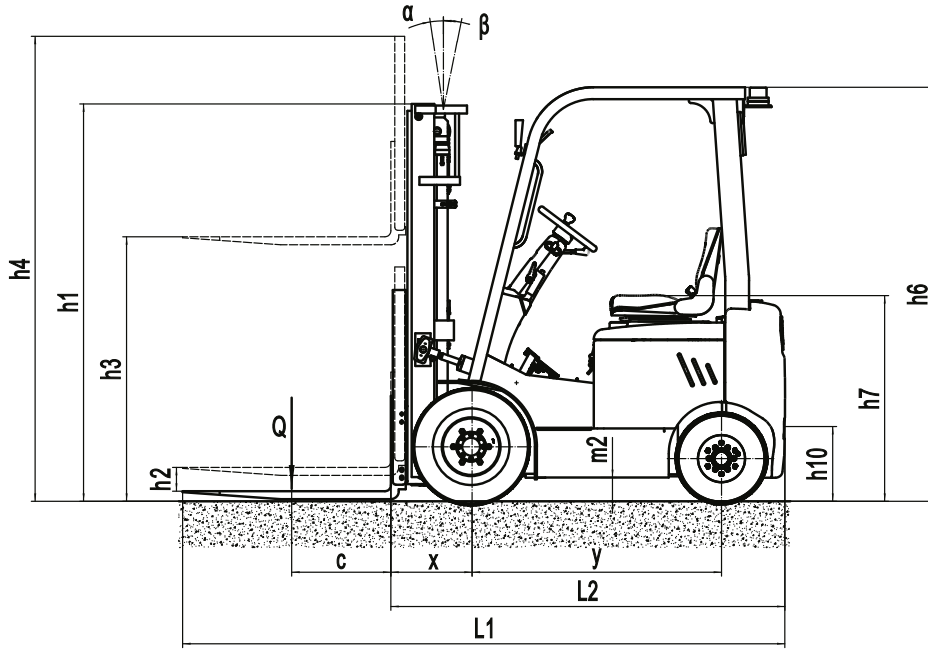
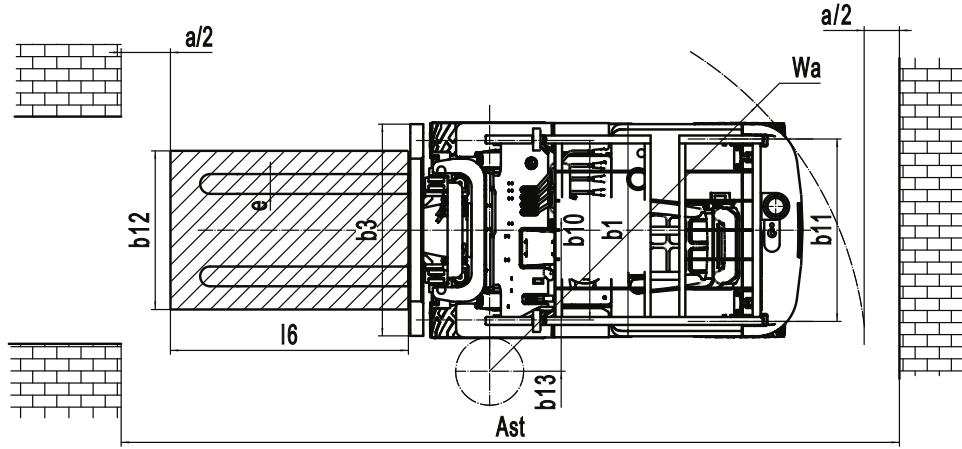


Elektrikli Forklift 1.8T

EFL181

Ayırt Edici Özellik	1.1	Üretici firma			EP
	1.2	Model tanımı			EFL181
	1.3	Sürüş			Elektrikli
	1.4	Operatör tipi			Oturarak Kumandalı
	1.5	Yükleme kapasitesi	Q	kg	1800
	1.6	Yük merkezi mesafesi	c	mm	500
	1.8	Yük mesafesi, tahrik aksının ortasından çatala	x	mm	405
	1.9	Dingil açıklığı	y	mm	1260
	Servis Ağırlığı	2.1	Servis ağırlığı		kg
2.2		Aks yükleme, yüklü ön/arka		kg	4395/435
2.3		Aks yükleme, yüksüz ön/arka		kg	1300/1730
Lastikler/Şasi	3.1	Lastik tipi			Havalı
	3.2	Lastik boyutu, ön			6.5-10
	3.3	Lastik boyutu, arka			5.00-8
	3.5	Lastik adedi ön/arka		mm	2x/2
	3.6	Sırt genişliği, ön	b10	mm	905
	3.7	Sırt genişliği, arka	b11	mm	920
	Boyutlar	4.1	Direk/çatal taşıyıcının ileri/geri eğimi	α/β	°
4.2		Asansör kapalı yüksekliği	h1	mm	2150
4.3		Serbest kaldırma	h2	mm	1122
4.4		Asansör yüksekliği	h3	mm	4800
4.5		Yükseklik, asansör uzatılmış	h4	mm	4028
4.7		Kabin yüksekliği	h6	mm	2080
4.8		Koltuk yüksekliği/ayakta durma yüksekliği	h7	mm	1060
4.12		Çeki demiri yüksekliği	h10	mm	370
4.19		Toplam uzunluk	l1	mm	3215
4.20		Çatalların önüne kadar olan uzunluk	l2	mm	2015
4.21		Toplam genişlik	b1/b2	mm	1080
4.22		Çatal ölçüleri	s/e/l	mm	40x100x1200
4.23		A,B Ayna sınıfı/tip A,B			2A
4.24		Ayna genişliği	b3	mm	1040
4.31		Yerden yükseklik, yüklü, asansör altından	m1	mm	115
4.32		Yerden yükseklik, şasenin altından	m2	mm	120
4.34.1		Çalışma koridor aralığı 1000x1200 palet ile	Ast	mm	3525
4.34.2		Çalışma koridor aralığı 800x1200 palet ile	Ast	mm	3725
4.35		Dönüş yarıçapı	Wa	mm	1920
Performans Verisi	5.1	Yürüyüş hızı, yüklü/yüksüz		km/h	8.5/9
	5.2	Kaldırma hızı, yüklü/yüksüz		m/s	0.25/0.3
	5.3	İndirme hızı, yüklü/yüksüz		m/s	0.43/0.45
	5.8	Maks. tırmanma kabiliyeti, yüklü/yüksüz		%	10.5/15
	5.10	Servis freni			Hidrolik
5.11	El freni			Mekanik	
Elektrik Motoru	6.1	Yürüyüş motoru		kW	6
	6.2	Hidrolik motor		kW	7.5
	6.4	Batarya kapasitesi		V/Ah	48/205
	6.5	Batarya ağırlığı		kg	145
	Ek Veriler	8.1	Motor tipi		
10.5		Direksiyon tipi			Hidrolik
10.7		Maks. gürültü seviyesi		dB(A)	70

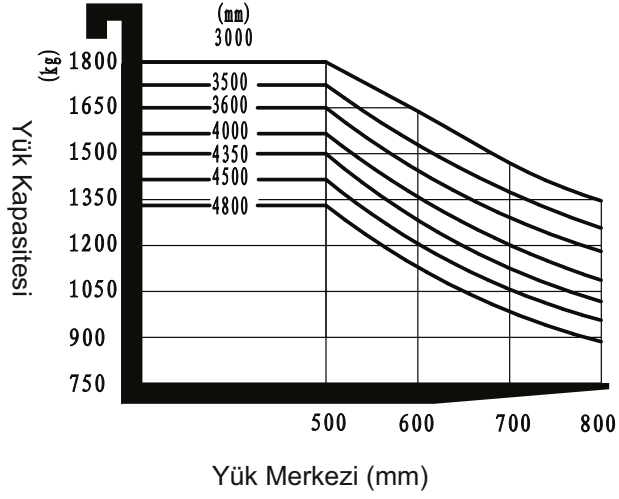
Teknik parametrelerde veya konfigürasyonlarda iyileştirmeler varsa, başka bir bildirim yapılmayacaktır. Gösterilen diyagram standart olmayan konfigürasyonlar içerebilir.



Asansör seçenekleri:

Asansör Tipi	Kaldırma Yüksekliği (h3)	Asansör ölçüleri			Serbest kaldırma(h2)	
		Kapalı asansör yüksekliği(h1)	Açık asansör yüksekliği(h1)		Korkulumsuz	Korkuluklu
			Korkulumsuz	Korkuluklu		
	mm	mm	mm	mm	mm	mm
Dubleks 2 Kademeli	2500	1745	2985	3528	130	130
	2700	1845	3185	3728	130	130
	3000	1995	3485	4028	130	130
	3300	2145	3785	4328	130	130
Dubleks 2 Kademe Serbest Kaldırma	2500	1778	2985	3528	1293	750
	2700	1878	3185	3728	1393	850
	3000	2028	3485	4028	1543	1000
	3300	2178	3785	4328	1693	1150
Tripleks 3 Kademeli Serbest Kaldırma	4350	2000	4844	5378	1506	972
	4500	2050	4994	5528	1556	1022
	4800	2150	5294	5828	1656	1122

Yük Merkezi ve Kaldırma Grafiği



Seçenekler:

No.	Opsiyonal Seçenekler	EFL181
1.1	Çatal uzunluğu	●920○1070
1.4	Ayna genişliği	●Standart ○ Özelleştirilebilir
1.5	Ayna yüksekliği	●Standart ○ Özelleştirilebilir
2.5	Ön tekerlek seçeneği	●Kati ○ İz bırakmayan lastikler
2.6	Arka tekerlek seçeneği	●Kati ○ İz bırakmayan lastikler
2.7	Batarya kapasitesi	●48V150Ah ○ 48V205Ah
2.10	Koltuk tipi	●TOYOTA ○ Suspansiyon
2.11	Ataçman	●CASCADE çatal kaydırıcı ○ İntegral çatal kaydırıcı ○ Fork positional
3.5	Ön aydınlatma	●LED ○ Yok
3.6	Arka aydınlatma	●Yok ○ LED
3.7	Uyarı lambası	●YES ○ Yok
3.8	Sürüş lambası	●YES ○ Yok
3.11	Dikiz aynası	●YES ○ Yok
4.3	Kabin	●Yok ○ Metal Kabin ○ Isıtıcı ○ Branda Kabin

Not : ●Standart ○ Opsiyonal - Uygun