

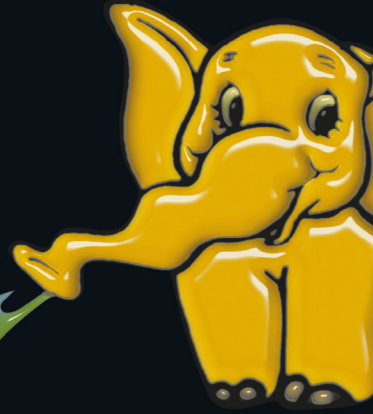


Vacuum pumps and systems

KURU TİP KANCALI
VAKUM POMPASI
DRY CLAW VACUUM PUMPS



*We vacuum
the world*



TR-EN

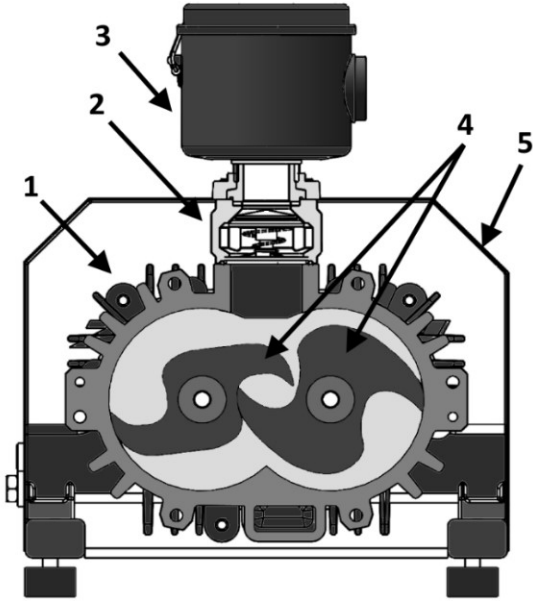
ZINISAN VAKUM POMPA ve MAKİNA LTD.

zinisan.com.tr

ZINISAN - 2019



TEKNİK ÖZELLİKLER VE AVANTAJLAR



1 - Pompa Gövdesi 2 - Çekvalf
3 - Hava Filtresi 4 - Kancalar
5 - Koruma Sacı

Kuru Tip Kancalı Vakum Pompaların Avantajları

- Tamamen temassız ve kuru olarak çalışırlar, vakumlama aşamasında herhangi bir sıvı kullanılmaz.
- Temassız çalışması sayesinde mekanik aşınmalar ve yıpranmalar minimum seviyededir.
- Vakumlama aşamasında yağ veya diğer sıvılar kullanılmadığından pompanın içine kaçabilecek yabancı partiküllere karşı son derece dayanıklıdır.
- Egsoz aşamasında çıkan hava yağ ve diğer sıvı buharlarını içermez, emiş sırasında pompadan geçen hava kirletici unsurlara maruz kalmaz.
- Bakım aralıkları yağ sirkülasyonlu ve karbon paletli pompalara göre daha uzundur, operasyonlarınızı aksatmadan uzun süreler çalışabilir.

Teknik Özellikler			ZKVP 140	ZKVP 200	ZKVP 250	ZKVP 325	ZKVP 500
Nominal Kapasite* Nominal Capacity*	m ³ /h	50 Hz	140	200	250	325	500
		60 Hz	168	240	300	390	600
Vakum verimi* Ultimate pressure*	mmHg		-680	-680	-650	-650	-600
Motor devri Motor speed	rpm	50 Hz	2800	2800	2800	2800	2800
		60 Hz	3360	3360	3360	3360	3360
Motor gücü# Rated power#	kW	50 Hz	4	4	5,5	7,5	11
		60 Hz	4,8	4,8	6,6	9	13,2
Elektrik motor karakteristiği Electric motor characteristics			IM B35 400 V ± %10 50/60 Hz				
Ses Seviyesi Noise level	dB(A) DIN 45635		79	81	84	84	86
Toplam Ağırlık Total Weight	kg		195	210	300	330	370

*Değerler Pneuop 6602 standardına göre verilmiştir.

*According to Pneuop standart 6602

#40 C sıcaklık ve 1000 m'den düşük irtifada geçerlidir.

#Valid for up to 40 C temps and lower than 1000m altitudes.

KULLANIM ALANLARI

CNC Router



Hastaneler ve Medikal Santaller



Seramik / Porselen İmalatı



Kuru Gıda ve Unlu Mamuller



Kağıt Ambalaj İmalatı



Ağaç İşleme / Mobilyacılık



Diğer Ürünlerimiz/Other Products

Yağ Sirkülasyonlu Vakum Pompaları



Vakumla Kaldırma Üniteleri



Merkezi Vakum Sistemleri



Yüksek-Orta Vakum RTM Sistemleri

