



MEW 742

# INDUSTRIEWÖLFE

## INDUSTRIAL GRINDERS

MEW 731, 732, 742, 744



## Große Aufgaben erfordern leistungsstarke und innovative Lösungen

Zu diesem Zweck wurden die MADO Industriewölfe entwickelt. Je nach Anforderung stehen vier Varianten mit unterschiedlichen Trichter- und Schneidsatzgrößen zur Verfügung.

Als Einstiegsmodell wurde der MEW 731 konzipiert. Mit einem Trichtervolumen von 350 Liter, einer Edelstahlschnecke, einem 5-tlg. Schneidsatz G 160 und einem 26 kW Antrieb stellt diese Maschine das Bindeglied zwischen dem ambitionierten Handwerksbetrieb und der industriellen Anwendung dar.

MEW 732 (500 Liter), MEW 742 (1.000 Liter) und MEW 744 (1.500 Liter) sind ebenfalls standardmäßig mit Edelstahlschnecke und einem 5-tlg. Schneidsatz U 200 ausgestattet. Angetrieben von einem 38 kW Motor werden Fördermengen erreicht, die industriellen Ansprüchen vollauf genügen und eine gleichbleibend hohe Produktqualität garantieren. Der serienmäßig verbaute, stufenlose Antrieb der Arbeitsschnecke über Frequenzumrichter und moderne Energiesparmotoren reduzieren die Stromkosten und ermöglichen eine optimale Anpassung der Drehzahl an die Anforderungen des Produkts. Zur weiteren Serienausstattung der MADO Industriewölfe gehört außerdem eine Mischeinrichtung für erstklassige Mischergebnisse.

Das Design der MADO Industriewölfe ist klar und schnörkellos gehalten. Dies stellt sicher, dass die gültigen Hygienestandards eingehalten und teilweise sogar übertroffen werden. In der Praxis bedeutet dies einen minimierten Reinigungsaufwand. Gleichzeitig wird eine kompakte und dennoch robuste Bauweise ermöglicht.

Bewährte und stetig optimierte Technik sowie fachmännische Verarbeitung bürgen für langlebige Maschinen und erstklassige Produktqualität.

Auf Wunsch sind MADO Industriewölfe mit zentralen oder seitlichen Trennsätzen lieferbar. Optional steht das „DuoSeparat“ Trennsystem zur Verfügung. Damit können Knorpel und Sehnen mit hoher Effektivität separiert werden, wodurch sich weitere materialbelastende und kostspielige Prozesse einsparen lassen.

Weitere Optionen sind die Bearbeitung unter Vakuum oder unter CO<sub>2</sub> Begasung.

MEW 732



## Big tasks require powerful and innovative solutions

The MADO industrial grinders were developed for this purpose. Depending on the requirement, four versions with different hopper and cutting set sizes are available.

The MEW 731 was designed as an entry-level model. With a hopper volume of 350 litres, a stainless-steel worm, a 5 pieces cutting set G 160 and a 26 kW drive this machine represents the link between the ambitious craft business and an industrial use.

MEW 732 (500 litres), MEW 742 (1.000 litres) and MEW 744 (1.500 litres) are also equipped as standard with a stainless steel worm and a 5 pieces cutting set U 200. Driven by a 38 kW motor, output rates can be achieved that fully meet industrial requirements and guarantee consistently high product quality. The continuously variable drive of the processing worm via frequency inverter, installed as standard, as well as modern energy-saving motors reduce electricity costs and allow an optimal adaption of the speed to the requirements of the product. The standard equipment of the MADO industrial grinders also includes a mixing device for first-class mixing results.

MEW 731



The design of the MADO industrial grinders is clear and without frills. This ensures that the applicable hygiene standards are fully met and partly even exceeded. In practical application, this means minimal cleaning effort. At the same time, a compact yet robust construction can be realized. Proven and constantly optimized technology as well as professional manufacturing guarantee durable machines and first-class product quality.

On request, MADO industrial grinders can be supplied with central or lateral separators. The „DuoSeparat“ separation system is optionally available. In this way, cartilage and sinews can be separated very effectively, which means that further material-intensive and costly processes can be omitted.

Further options are processing with vacuum or CO<sub>2</sub> gassing.





## Gleichbleibend hohe Qualität

## Constant high quality

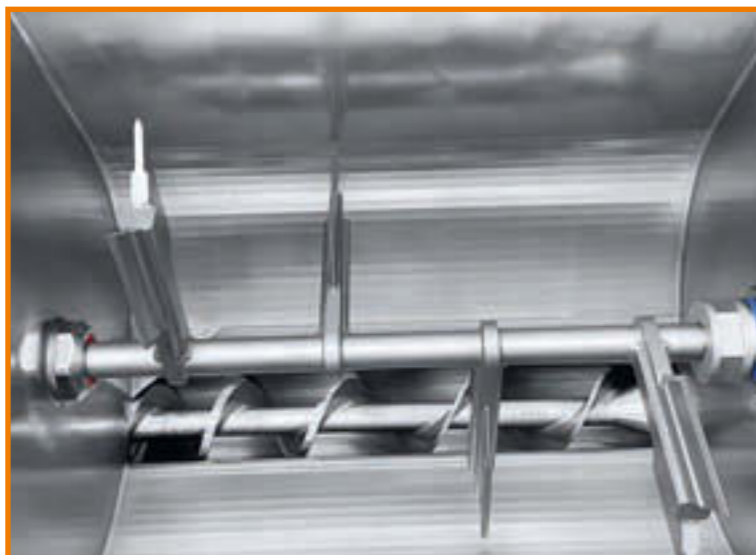
### Serienausstattung:

- Maschine und Arbeitsschnecke aus Edelstahl
- Frequenzumrichter zur stufenlosen Regulierung der Schneckendrehzahl
- Rückwärtslauf
- Hydraulischer Schneckenausstoßer (bei MEW 731 optional)
- Herausnehmbare Mischeinrichtung
- Spülkammer
- Auslaufschutz und abklappbarer Auftritt sind elektrisch verriegelt
- Absicherung der Trichteroberkante durch elektrisch verriegelten Schaltrahmen
- Mastbeschickung für 200 Liter Normwagen

### Optionen / Zubehör:

- Arbeitsschnecke Edelstahl / Kunststoff (POM)
- Transportwagen für Zubehör- und Anbauteile
- Frequenzumrichter zur stufenlosen Regulierung der Mischeinrichtung
- Hackpaddel
- BigBox Beladung
- Trennsatz zentral manuell
- Trennsatz seitlich manuell oder pneumatisch inkl. Steuerung
- „DuoSeparat“ seitlich und zentral manuell
- „DuoSeparat“ seitlich und zentral pneumatisch inkl. Steuerung

### Hackpaddel / Minced meat paddle



### Serial equipment:

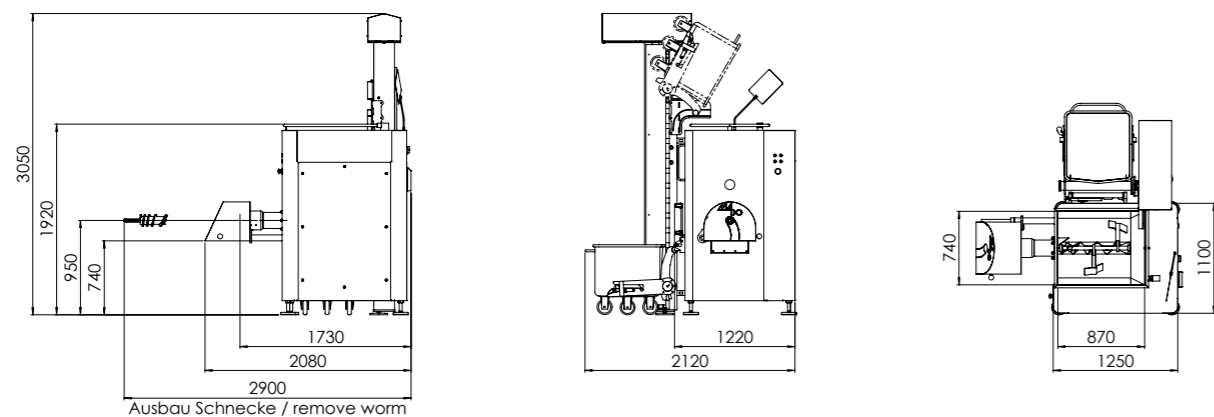
- Machine and worm made of stainless steel
- Frequency inverter for continuous adjustment of worm rotation
- Reverse gear
- Hydraulic worm ejector (for MEW 731 as option)
- Removable mixing device
- Rinsing chamber
- Electrically locked finger guard at outlet and hinged cleaning platform
- Hopper safeguard by electrically locked frame
- Loading device for 200 litres meat trolleys

### Options / accessories:

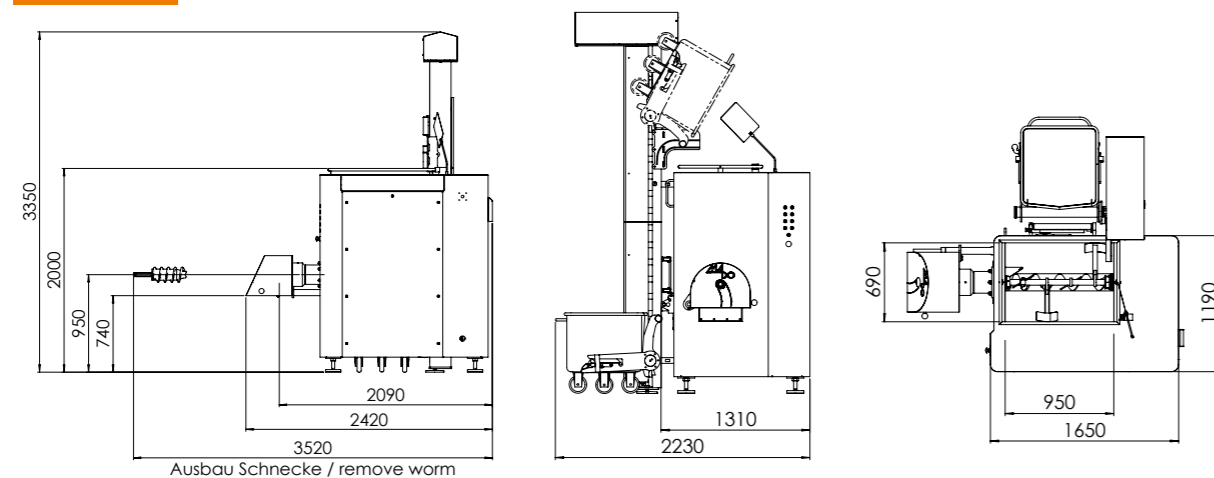
- Processing worm made of stainless steel / plastic (POM)
- Transport carriage for accessories and equipment
- Frequency inverter for continuous adjustment of mixing device
- Minced meat paddle
- Loading device for BigBox
- Separator system central manually operated
- Separator system lateral manually operated or pneumatically with control system
- "DuoSeparat" (lateral and central), manually operated
- "DuoSeparat" (lateral and central), pneumatically operated with control system

# Informationen Information

## MEW 731



## MEW 732



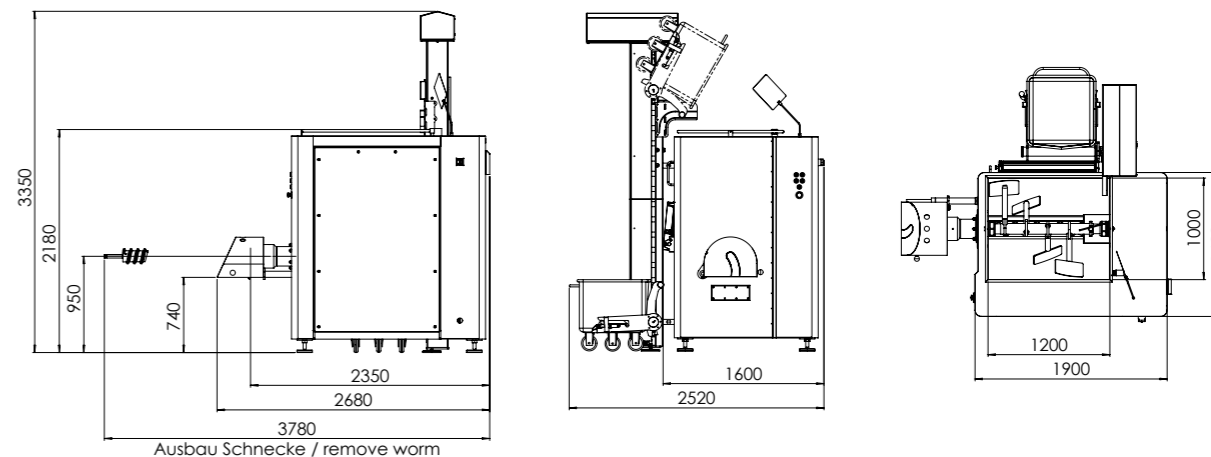
Maßangaben in mm / Dimensions in mm

	MEW 731	MEW 732
Motorspannung / Motor voltage	400 V, 50 Hz, Drehstrom 400 V, 50 Hz, 3-phase AC	400 V, 50 Hz, Drehstrom 400 V, 50 Hz, 3-phase AC
Absicherung / Fuse protection	63 A träge / inert	100 A träge / inert
Motorleistung / Motor capacity	AS 8 - 26 kW MW 1,1 kW	AS 12 - 38 kW MW 4 kW
Drehzahlen / Speed / r.p.m.	AS 60-220 U/min. / r.p.m. · MW 15 U/min. / r.p.m.	AS 70-280 U/min. / r.p.m. · MW 23 U/min. / r.p.m.
Schneidsatz Standard / Cutting set standard	Unger G 160, 5-tlg. / 5-pieces	Unger U 200, 5-tlg. / 5-pieces
Theoretische Stundenleistung / Theoretical output per hour	ca. / approx. 3,5 to/h	ca. / approx. 5 - 8 to/h
Trichtervolumen / Hopper capacity	ca. 350 Liter approx. 350 litres	ca. 500 Liter approx. 500 litres
Gewicht / Weight	ca. / approx. 1.400 kg	ca. / approx. 2.000 kg

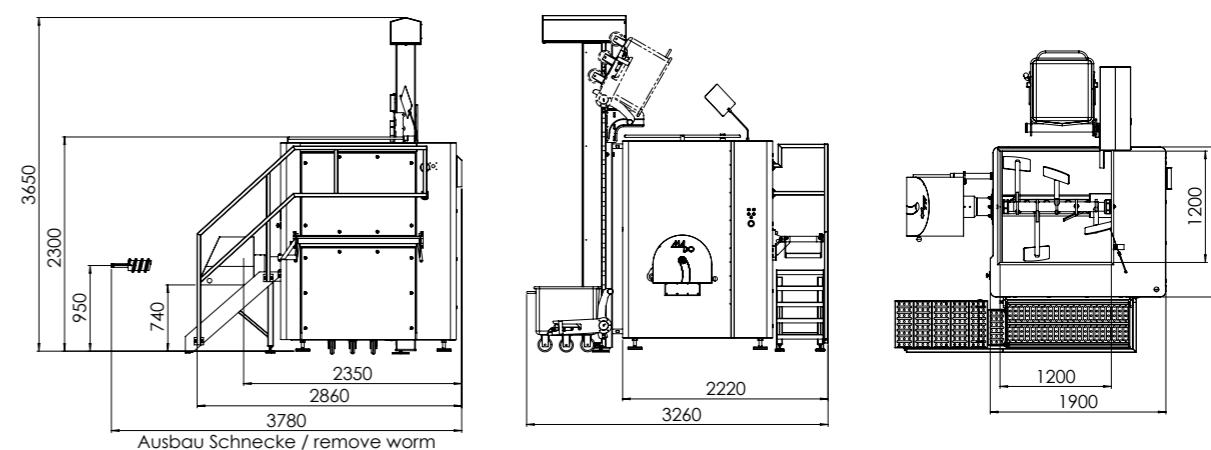
Änderungen vorbehalten / Subject to change

# Informationen Information

## MEW 742



## MEW 744



Maßangaben in mm / Dimensions in mm

	MEW 742	MEW 744
Motorspannung / Motor voltage	400 V, 50 Hz, Drehstrom 400 V, 50 Hz, 3-phase AC	400 V, 50 Hz, Drehstrom 400 V, 50 Hz, 3-phase AC
Absicherung / Fuse protection	125 A träge / inert	125 A träge / inert
Motorleistung / Motor capacity	AS 12 - 38 kW MW 15 kW	AS 12 - 38 kW MW 15 kW
Drehzahlen / Speed / r.p.m.	AS 70-280 U/min. / r.p.m. · MW 33 U/min. / r.p.m.	AS 70-280 U/min. / r.p.m. · MW 33 U/min. / r.p.m.
Schneidsatz Standard / Cutting set standard	Unger U 200, 5-tlg. / 5-pieces	Unger U 200, 5-tlg. / 5-pieces
Theoretische Stundenleistung / Theoretical output per hour	ca. / approx. 5 - 8 to/h	ca. / approx. 5 - 8 to/h
Trichtervolumen / Hopper capacity	ca. 1.000 Liter approx. 1.000 litres	ca. 1.500 Liter approx. 1.500 litres
Gewicht / Weight	ca. / approx. 2.200 kg	ca. / approx. 2.500 kg

Änderungen vorbehalten / Subject to change