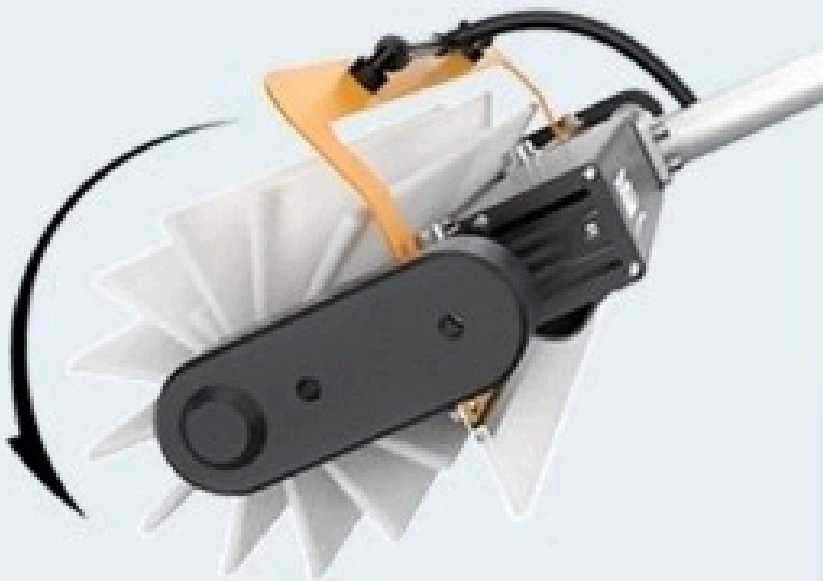


AQUAMAK

GES-Panel Temizlik Makinaları



Fotovoltaik rulo fırça X5

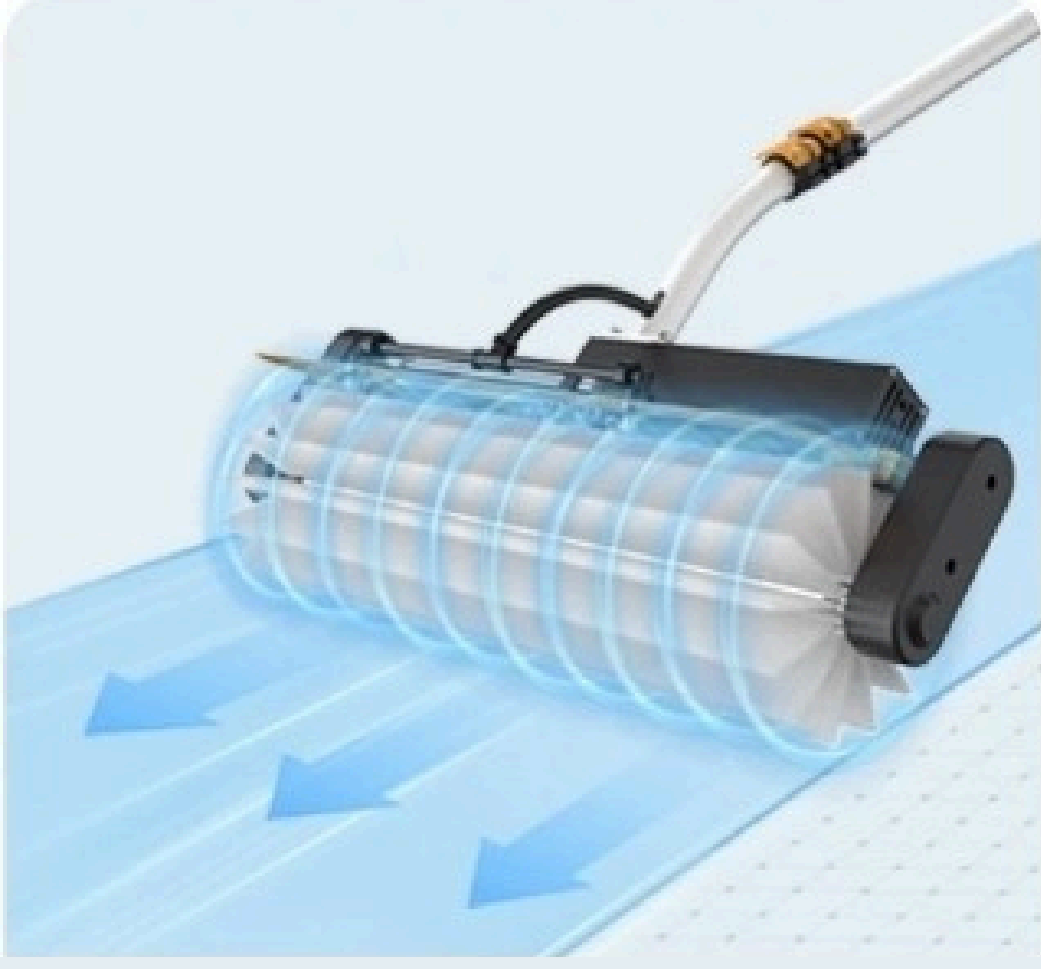
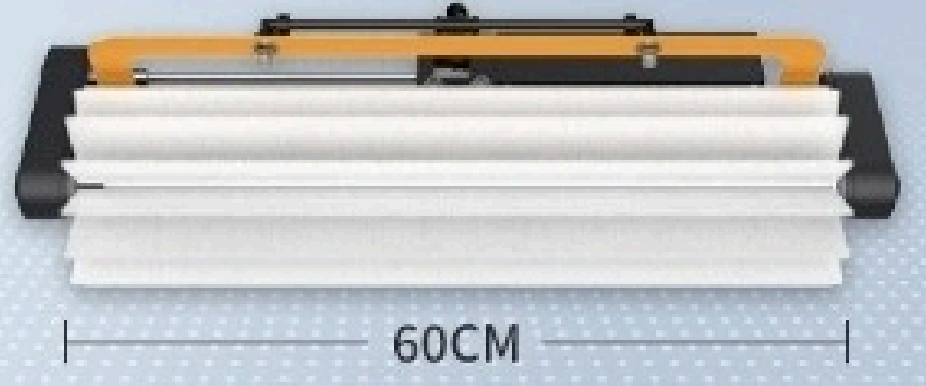


Ayarlanabilir fırça başlığı hızı
Uygun dönüş hızı, ihtiyaca göre ayarlanabilir.
kir derecesine ve kuru yıkama yöntemine göre



Maksimum fırça başlığı /minimum 680 devir.
Ultra yüksek hızlı tasarım, güçlü toz giderme.

**60 cm temizleme genişliđi
benimsenmiřtir. Bir sırayı temizlemek için
iki kez itin ve çekin**



**Fırça bařlıđının kendi kendine hareket
etmesi zahmetsiz. Fırça bařlıđının
dönmesi ekipmanı çalıştırır. ilerlemek
için kullanımı zahmetsizdir.**

Saf bakır fırçasız motor

**Sıradan fırçalı motorlardan daha
dayanıklıdır ve teorik ömrü 10.000
saatin üzerindedir**

Strip brush



Lithium batarya versiyon

7.5M

Güç kaynağı yönetimi
Lityum pil takımı ve sırt çantası tarzı mobil
temizlik için daha kullanışlı



Electric control
spring wire



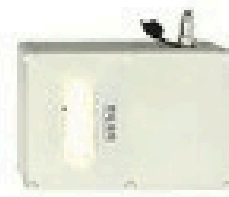
Charger



8m water and
electricity pipe



Accessories
package



Lithium battery



Saf bakır fırçasız motor, daha dayanıklı

Sıradan fırça motorundan daha dayanıklı, teorik ömrü 10000 saatten fazla; Aynı zamanda, motorun kendisi yüksek toz geçirmez ve su geçirmez performansa sahiptir, ve tozlu ortamın etkilenmemesi garanti edilebilir;

Popüler bilim prensibi:Fırçasız motor, karbon fırça olmadan elektronik olarak değiştirilir; Fırça motoru karbon fırça ile hareket eder; Fırçasız motor, karbon fırça olmadan elektronik olarak değiştirilir; Fırça motoru karbon fırça ile hareket eder;

Motor farkı:Fırçasız motor yüksek verim, küçük boyut, karbon fırça aşınması ve uzun ömürlüdür, ancak yüksek maliyete sahiptir; Fırçalanmış motor düşük verim, büyük hacim, yıpranmış karbon fırça, kısa ömür, ancak düşük maliyetlidir.



Tüm makine su geçirmez tasarım, yağmurlu günlerde bile temizlenebilir

Dış mekan temizliği ve ürün uygulamasının özeti ile başa çıkmak için, tüm ürünün su geçirmez performansı servis ömrünü büyük ölçüde artırabilir.

Bu nedenle, bu ürün ihracat dereceli su geçirmez buttjoint ve fırçasız su geçirmez motor benimser. Aynı zamanda, motor, suyun ıslanmasını önleyen entegre su geçirmez yapıyı kullanır, kısa devre ve oksidasyon paslanmasını önler ve hala güvenilirdir. Yağmurlu günler.



Kolay kullanım için kendinden tahrikli fırça kafası

Fırça kafası, temizleme makinesini ileri sürmek için yüksek hızda döner ve teleskopik çubuğu tutarak itme ve çekme zahmetsizdir.