



# Ozkar Makina

Tarih:

İletişim : +90 544 878 25 30 [info@ozkarmakine.net](mailto:info@ozkarmakine.net)

Adres:İzmir/Türkiye Torbalı Yedi Eylül mah. 5522 sok.  
No:52/3

Sayın Yetkili , Yapmış olduğumuz çalışmaya istinaden 4 Metre Karlift imalat işleminin fizibil olduğu görülmektedir. Sipariş geçilmeden önce teknik koşullar görüşülmelidir.

## **4 Metre Karlift Teknik Özellikleri**

Kabin içi ölçüler 1360x730 mm

Lift dış ölçüleri 1840x810 mm

Liftin kapalı haldeki yüksekliği 2250mm

Kabin karkası için kullanılan profil: 40x60x3mm

Lift kademeler ve taban için kullanılan profil : 40x60x3mm

Lifti hareket ettirmek için kullanılan 2 adet sabit ve 2 adet döner EM02 ZKP 150 Poliamid üzeri poliretan kaplama tekerlek

Tekerleklerin taşıma kapasitesi ortalama 180 Kg /Ad

1 Ton kapasiteli %100 Bakır sarılı Alüminyum döküm gövde Elektrikli Vinç

Karlift Net ağırlığı 200 Kg.

Karlift 4 metre Maksimum yükseklikte Taşıma kapasitesi 500 Kg

Kızaklama için Polietilen malzeme kullanılmaktadır.

Açılır-kapanır dengeleme ayakları için 50x50x3mm profil ve M20 Gijon tij kullanılmaktadır.

Boya : Korozyon direnci yüksek kataforez astar ve üzerine fırın boya işlemi uygulanmaktadır.

Sipariş ve sorularınız için mail adresimizden ya da telefon numarasından iletişime geçebilirsiniz .

6 5 4 3 2 1

D

D

C

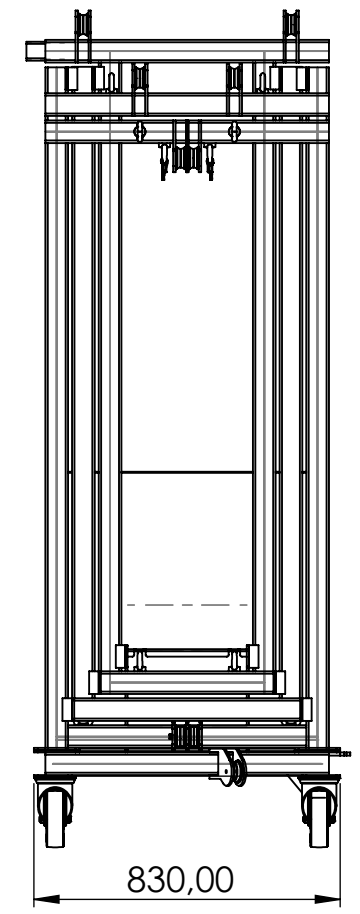
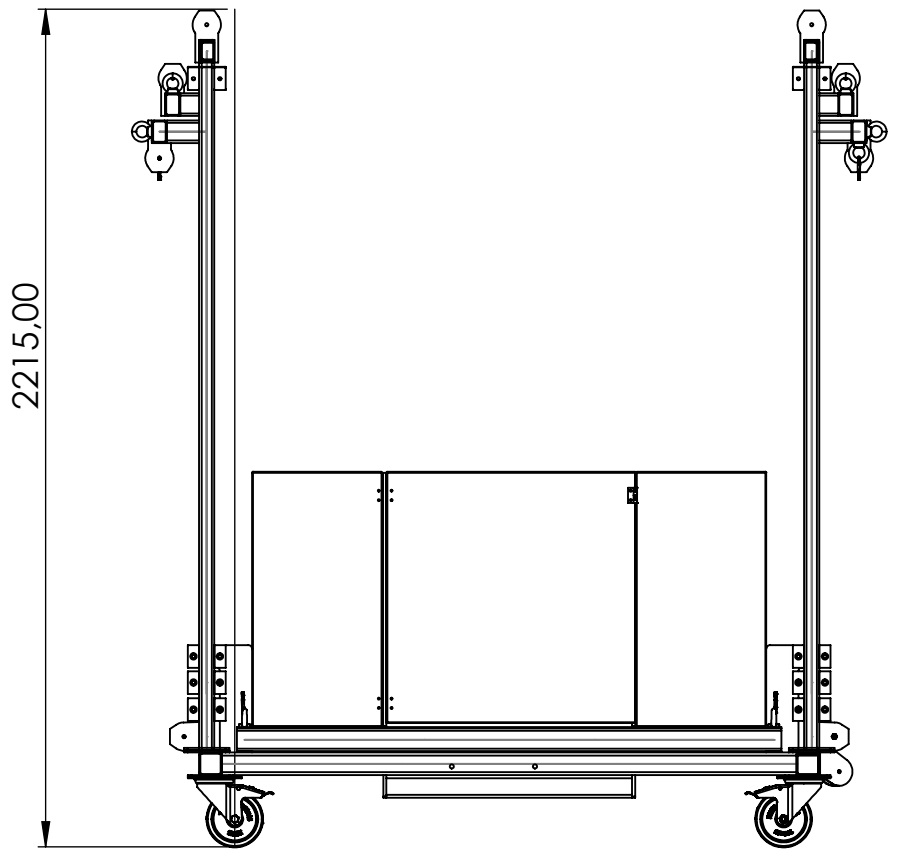
C

B

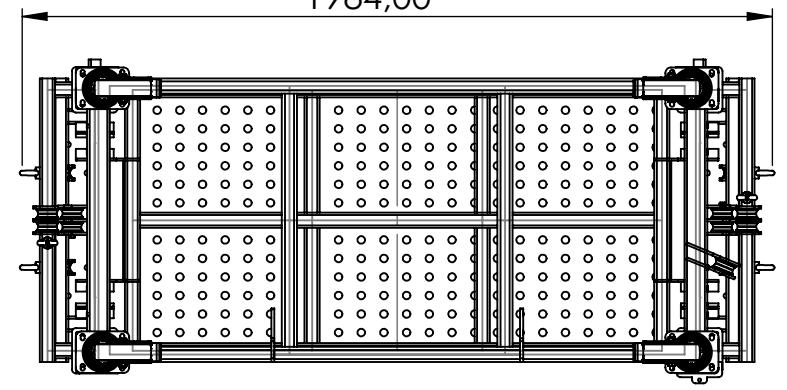
B

A

A



1984,00



SL 4

6 5 4 3 2 1





ÖZKAR  
MAKİNE

KARLİFT





ÖZKAR  
MAKİNE

KARLİFT