



Ozkar Makina

Tarih:

İletişim : +90 544 878 25 30 info@ozkarmakine.net

Adres:İzmir/Türkiye Torbalı Yedi Eylül mah. 5522 sok.
No:52/3

Sayın Yetkili , Yapmış olduğumuz çalışmaya istinaden 2 Metre Karlift imalat işleminin fizibil olduğu görülmektedir. Sipariş geçilmeden önce teknik koşullar görüşülmelidir.

2 Metre Karlift Teknik Özellikleri

Kabin içi ölçüler 1360x730 mm

Lift dış ölçüleri 1840x810 mm

Liftin kapalı haldeki yüksekliği 1750mm

Kabin karkası için kullanılan profil: 40x40x3mm

Lift kademeler ve taban için kullanılan profil : 40x40x3mm

Lifti hareket ettirmek için kullanılan 2 adet sabit ve 2 adet döner EM02 ZKP 150 Poliamid üzeri poliretan kaplama tekerlek

Tekerleklerin taşıma kapasitesi ortalama 180 Kg /Ad

1 Ton kapasiteli %100 Bakır sarılı Alüminyum döküm gövde Elektrikli Vinç

Karlift Net ağırlığı 175 Kg.

Karlift 2 metre Maksimum yükseklikte Taşıma kapasitesi 500 Kg

Kızaklama için Polietilen malzeme kullanılmaktadır.

Açılır-kapanır dengeleme ayakları için 50x50x3mm profil ve M20 Gijon tij kullanılmaktadır.

Boya : Korozyon direnci yüksek kataforez astar ve üzerine fırın boya işlemi uygulanmaktadır.

Sipariş ve sorularınız için mail adresimizden ya da telefon numarasından iletişime geçebilirsiniz .

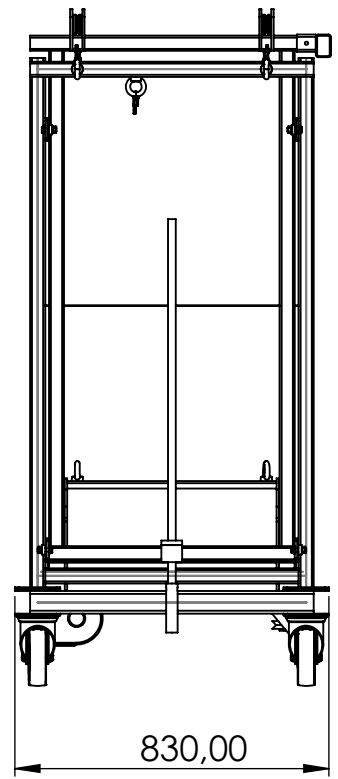
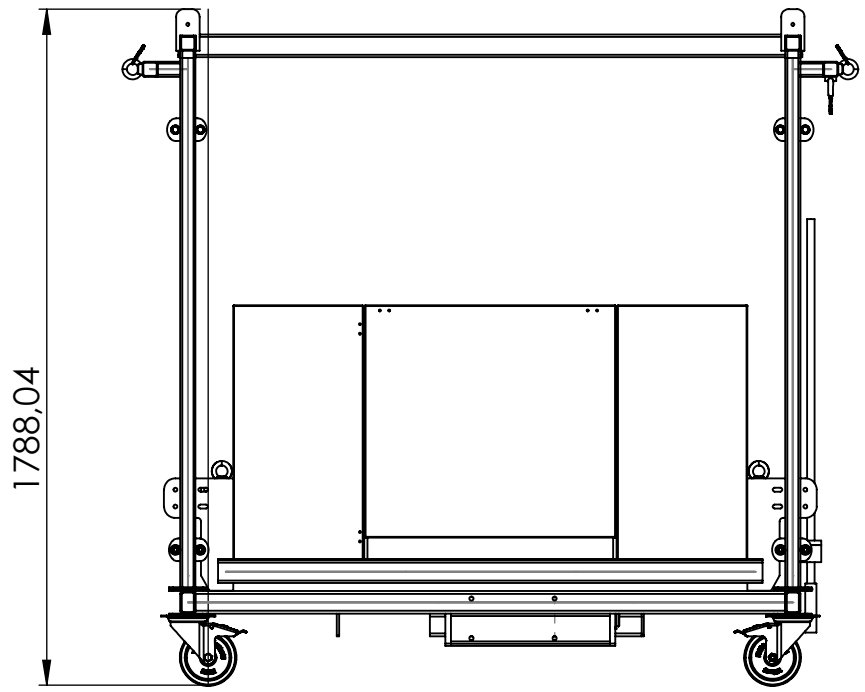




6 5 4 3 2 1

D

D

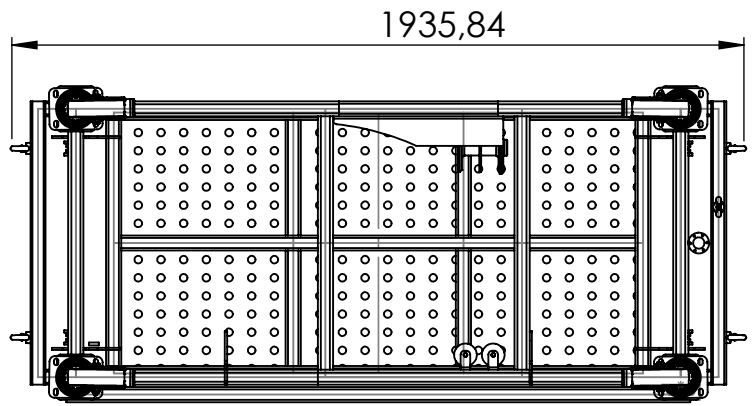


C

C

B

B



SL2

A

A

6 5 4 3 2 1