



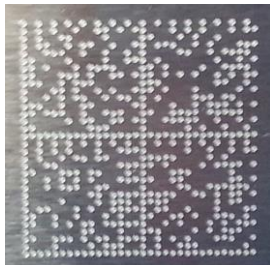
DMS-4000



TAMAMI YERLİ ÜRETİM

DMS-4000 Markalama cihazımız 100x100mm.'lik yazma alanı ile pek çok uygulamada rahatlıkla kullanılabilir masaüstü modelimizdir. Bilgisayar ile kontrol edilen cihazın iletişimi kontrol kutusu üzerindeki usb portu ile gerçekleştirmektedir. Demir döküm tabla üzerindeki T kanalları ile parçalarını sabitlemek için gereken aparatları rahatlıkla bağlayıp sökebilirsiniz. Üzerinde bulunan ledler ile iş parçası ve yazma alanı aydınlatılmıştır. Elektrostatik

toz boya ile boyanan cihazda hareket için bilyalı araba ve ray sistemi kullanılmıştır. Hava ile çalışan vuruş kafası karbürden üretilmiş, nokta derinliği kontrol kutusu üzerindeki basınç regülatörü ile ayarlanmaktadır. Z ekseninde 25 lik krom kaplı miller ile ekstra rijitlik sağlanmıştır. X ve Y eksenlerinde referanslama anahtarları ile her açılışta aynı yerden başlama sağlanmıştır.

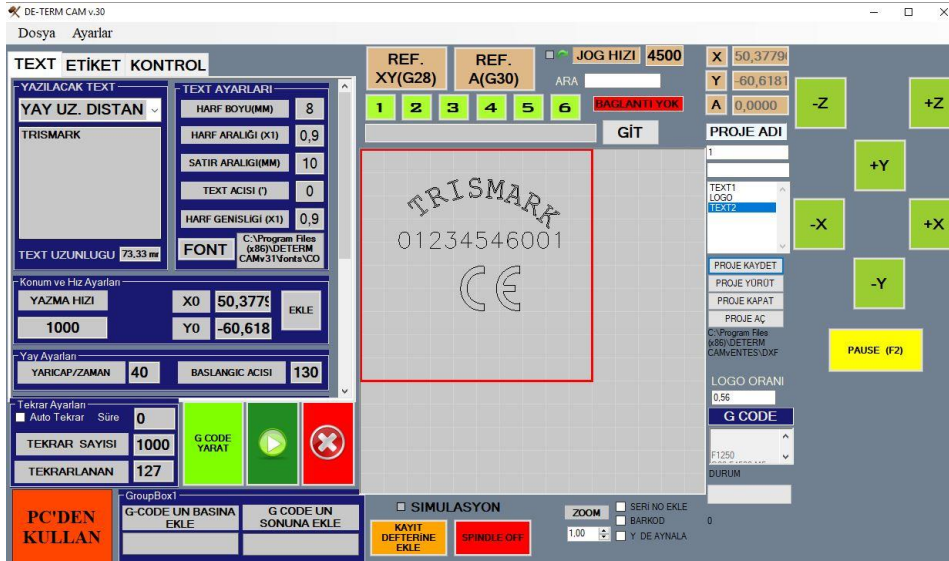
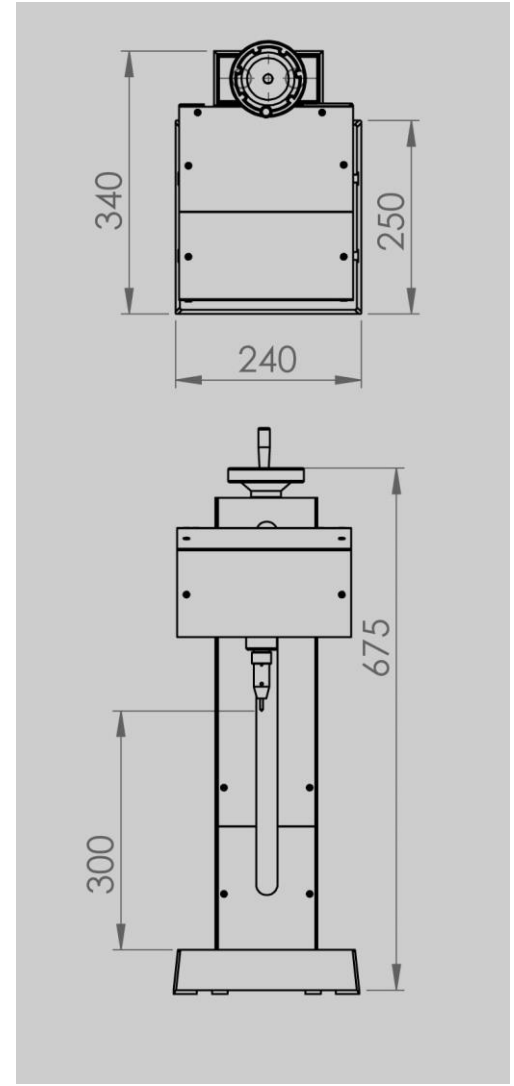


TEKNİK ÖZELLİKLER

Markalama Alanı	100mm x 100mm (3,9" x 3,9")
Makina Ölçüleri	240mm W x 340mm D x 700mm H, 25 Kg
Kontrol Kutusu	250mm W x 250mm D x 100mm H (9" x 7.5" x 4.3"), 5 Kg.
Bağlantı Noktası	USB
Elektrik Bağlantısı	220 VAC / 50-60 Hz/60W.
Hava Kaynağı	1-5 Bar, temiz ve kuru hava
Garanti Süresi	2Yıl yedeke parça ve tamir garantisi
Font	20 nin üzerinde font seçeneği.

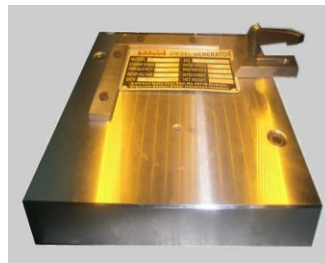
DETERM-CAM İLE KOLAY PROGRAMLAMA

Düz yazı, yay üzerine yazı, açılı text, seri numara, dxf uzantılı logo, saat, tarih, ve karekodu kolayca oluşturup yazmanıza olanak sağlayan Türkçe kullanıcı dostu yazılım ile dilediğiniz projeleri kolayca oluşturabilirsiniz. Simülasyon seçeneği ile vuruş yapmadan, vuruş kafasının oluşturduğunuz projenin üzerinde dolaşmasını sağlayabilme imkanı. Çizim ekranında projenizi ve vuruş kafasının yerini görebilme imkanı. Excel dosyasından veri çekebilme özelliği. Seri numaraları program içinde oluşturabilme imkanı yanında dışarıda bir text dosyası üzerinden seri numaraları okutabilme imkanı. Özel etiket modülü ile kolayca metal etiketleri oluşturup, kayıt edebilme, üzerinde kolayca değişiklik yapabile özelliği sayesinde metal etiket yazma çok kolay bir hale getirilmiştir.



SEÇENEKLER:

- Etiket için bağlama aparatı.
- Silindirik parçalar için divizör.
- Harici start anahtarı .



TRISMARK MARKALAMA

Şerifali Mah. Mevdudi Sok. No:45 Y.Dudullu-İSTANBUL
tel 0216 313 04 00 • info@trismark.com • www.trismark.com