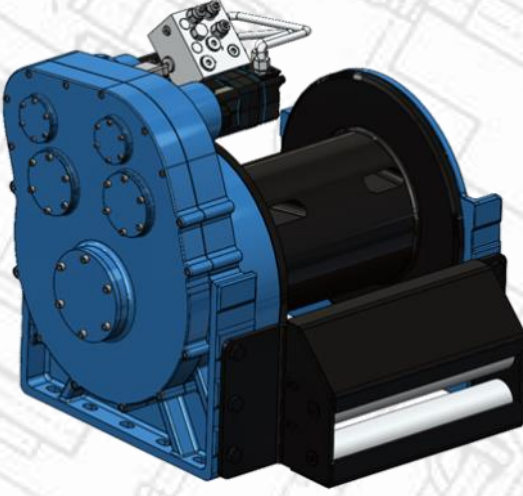


PF-HS 40-00



Hizmet ve ticari araçlarda kullanılan çekme ve kurtarma vinci. Bu model, her türlü göreve uygun sağlam bir planet dişli, verimli disk fren sistemi ve sfero döküm gövdeye sahiptir. Talep üzerine bu modelin farklı konfigürasyonları sunulabilir. EN 14492 ve SAE J706 ile tam uyumlu olup talep üzerine ek ekipman ve aksesuarlarla da donatılmaktadır.

AKSESUARLAR

Standart paket:

- Halat
- Hizalama makarası
- Halat baskı aparatı
- Pnömatik freespool
- Hidrolik bağlantı girişi G 1/2"

Opsiyonel paket:

- Radyo kontrol sistemi
- ECU & IQAN ekipmanı
- Çift hız çalışma sistemi
- Otomatik hizalama makarası
- 10 Adet M24 bağlantı civatası
- Manuel-elektrik kontrollü hidrolik kumanda valfi

ANA TEKNİK ÖZELLİKLER

Maksimum çekme kapasitesi	40000 kg 88147,8 lbs
Maksimum halat uzunluğu	85 m 278 ft
Önerilen halat çapı	28 mm 10/9"
Yüksek torklu hidromotor	100 cc 6,2 in ³
Maksimum pompa debisi	75 l/dk 19.81 gal/dk
Maksimum çalışma basıncı	210 bar 3045 psi
Ağırlığı	775 kg 1708 lbs

ÇEKME KAPASİTESİ VE ÇEKME HIZI

Sarım sayısı	Çekme kapasitesi (kg / lbs)	Çekme hızı (m/dk - ft/dk)	Halat uzunluğu (m / ft)
1	40000 / 88184,8	3 / 9,84	17 / 55,7
2	34715 / 76533	3,7 / 12,14	37 / 121,4
3	30665 / 67604	4,4 / 14,43	60 / 196
4	27465 / 60549	5 / 16,40	85 / 278

UYGULAMALAR



Ağır yük çekicileri



Low-bed



Çekme ve kurtarma araçları

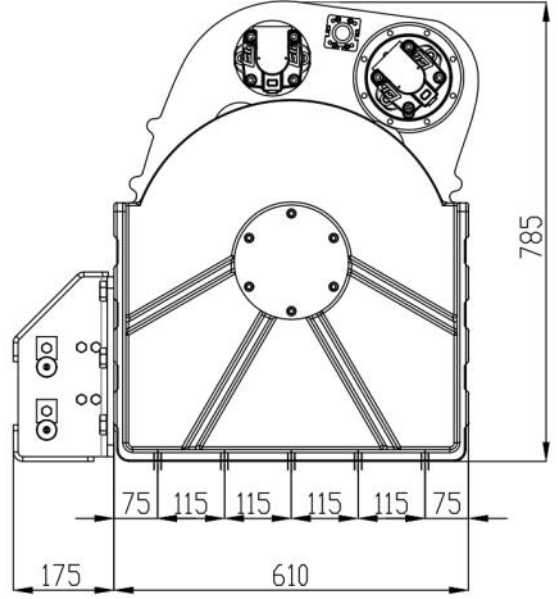
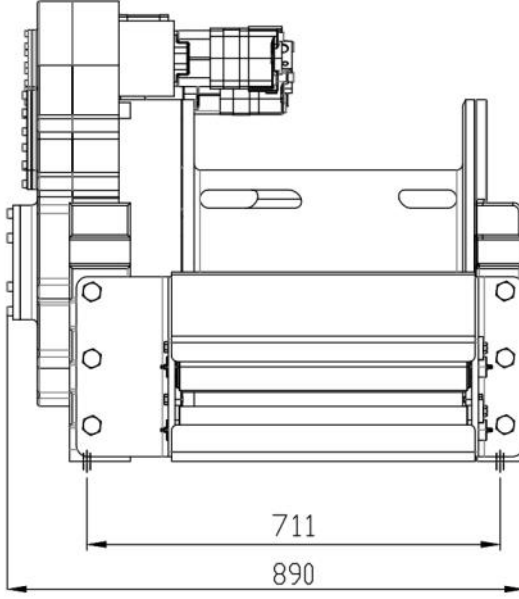


Treyler

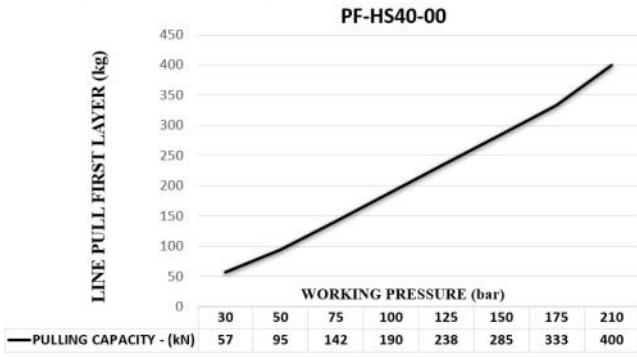


Arazi araçları

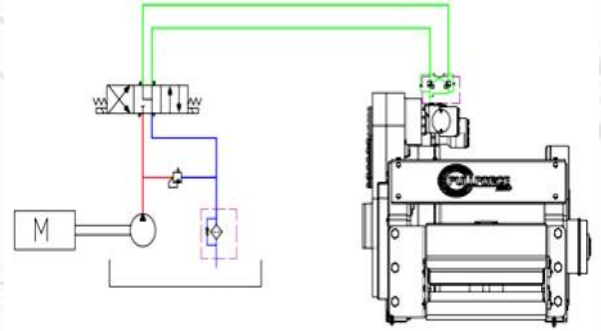
BOYUTLAR



HİDROLİK PERFORMANS



DEVRE ŞEMASI



Ağır seri

DİĞER TEKNİK ÖZELLİKLER

- Dişli oranı:** 110 : 1
- Dişli tipi:** Özel tasarlanmış dişli sistemi, tek kademeli planet
- Vinç kasası:** Isıl işlemle güçlendirilmiş sfero döküm gövde
- Fren sistemi:** %100 frenleme sağlayan negatif etkili hidrolik disk fren sistemi
- Tambur dönüşü:** Saat yönünde veya saat yönünün tersine dönüş
- Hızalama makarası:** Büyük çaplı makaralı ve gres yollu
- Freespool:** Standart pnömatik freespool

DİKKAT



Bu vinçler kaldırma için kullanılmamalıdır ve ilk sarımda tambur üzerinde en az 5 sargı tel halat bulundurulmalıdır. Gösterilen veriler maksimum basınç ve maksimum debi için geçerlidir ve yalnızca bir referans olarak kullanılmalıdır.

GARANTİ

Her yeni vinç, satın alma tarihinden itibaren 24 aylık bir süre boyunca işçilik ve malzeme kusurlarına karşı garantilidir. Tel halatlar garanti kapsamına dahil değildir.