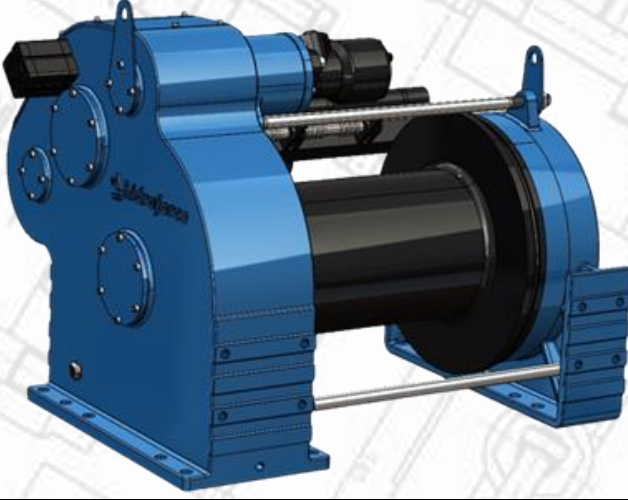


PF-HS 30-00



Hizmet ve ticari araçlarda kullanılan çekme ve kurtarma vinci. Bu model, her türlü göreve uygun sağlam bir planet dişli, verimli disk fren sistemi ve sfero döküm gövdeye sahiptir. Talep üzerine bu modelin farklı konfigürasyonları sunulabilir. EN 14492 ve SAE J706 ile tam uyumlu olup talep üzerine ek ekipman ve aksesuarlarla da donatılmaktadır.

AKSESUARLAR

Standart paket:

- Halat
- Hizalama makarası
- Halat baskı aparatı
- Pnömatik freespool
- Hidrolik bağlantı girişi G 1/2"

Opsiyonel paket:

- Radyo kontrol sistemi
- ECU & IQAN ekipmanı
- Çift hız çalışma sistemi
- Otomatik hizalama makarası
- 18 adet M20 bağlantı civatası
- Manuel-elektrik kontrollü hidrolik kumanda valfi

ANA TEKNİK ÖZELLİKLER

Maksimum çekme kapasitesi	30000 kg 66138 lbs
Maksimum halat uzunluğu	67 m 220 ft
Önerilen halat çapı	24 mm 15/16" in
Yüksek torklu hidromotor	130 cc 7,93 in ³
Maksimum pompa debisi	75 l/min 19,81 gal/min
Maksimum çalışma basıncı	200 bar 2900 psi
Ağırlığı	500 kg 1100 lbs

ÇEKME KAPASİTESİ VE ÇEKME HIZI

Sarım sayısı	Çekme kapasitesi (kg / lbs)	Çekme hızı (m/dk - ft/dk)	Halat uzunluğu (m / ft)
1	30000 / 66138	2,5 / 8,2	13,25 / 43,47
2	25384 / 55963	3,1 / 10,1	28,9 / 94,81
3	22000 / 48501	3,6 / 11,8	46,9 / 153
4	19411 / 42795	4,2 / 13,7	67 / 220

UYGULAMALAR



Ağır yük çekicileri



Low-bed



Çekme ve kurtarma araçları

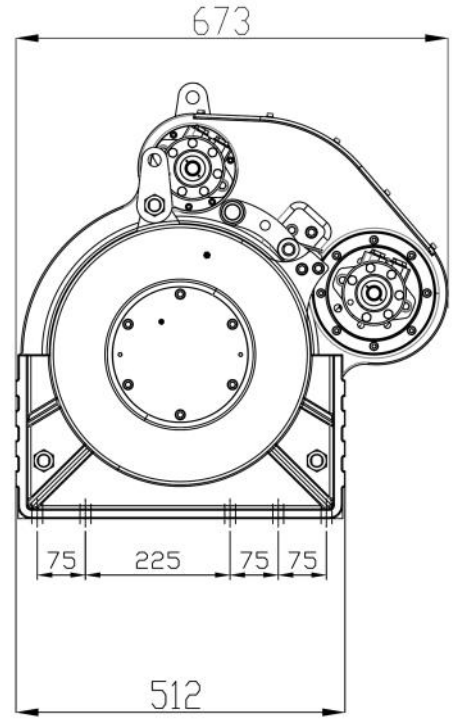
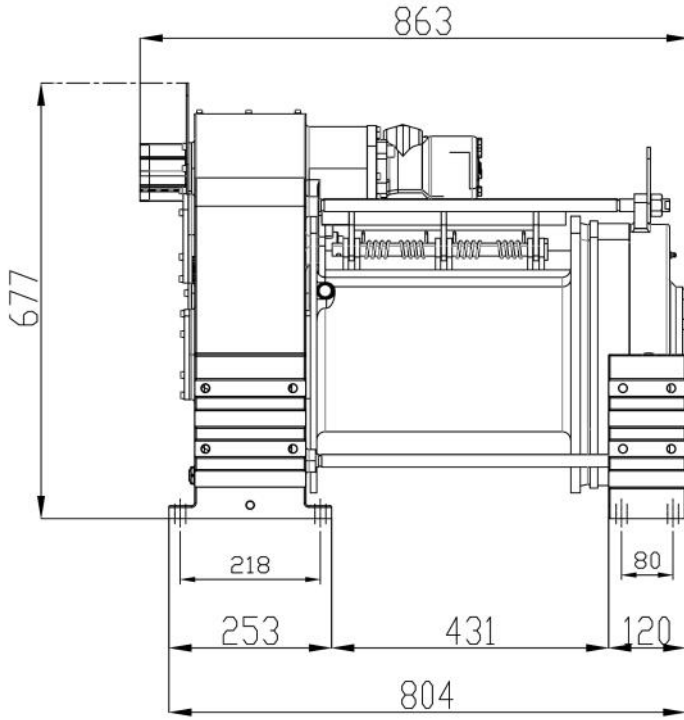


Treyler

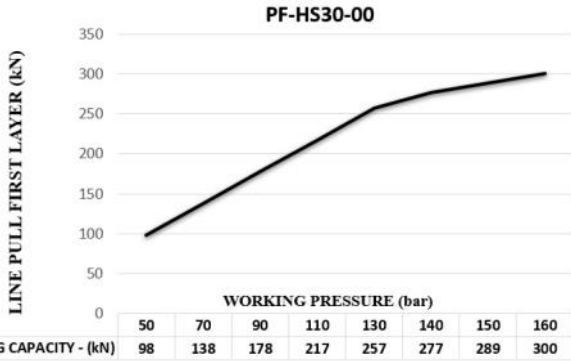


Arazi araçları

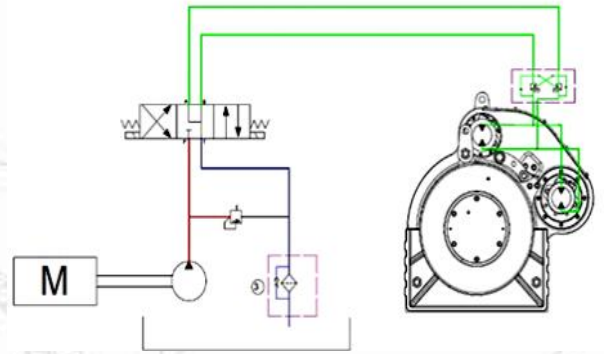
BOYUTLAR



HİDROLİK PERFORMANS



DEVRE ŞEMASI



Ağır seri

DİĞER TEKNİK ÖZELLİKLER

Dişli oranı:	71.88 : 1
Dişli tipi:	Özel tasarlanmış dişli sistemi, tek kademeli planet
Vinç kasası:	Isıl işleme güçlendirilmiş sfero döküm gövde
Fren sistemi:	%100 frenleme sağlayan negatif etkili hidrolik disk fren sistemi
Tambur dönüşü:	Saat yönünde veya saat yönünün tersine dönüş
Hizalama makarası:	Büyük çaplı makaralı ve gres yollu
Freespool:	Standart pnömatik freespool

DİKKAT



Bu vinçler kaldırma için kullanılmamalıdır ve ilk sarımda tambur üzerinde en az 5 sargı tel halat bulundurulmalıdır. Gösterilen veriler maksimum basınç ve maksimum debi için geçerlidir ve yalnızca bir referans olarak kullanılmalıdır.

GARANTİ

Her yeni vinç, satın alma tarihinden itibaren 24 aylık bir süre boyunca işçilik ve malzeme kusurlarına karşı garantilidir. Tel halatlar garanti kapsamına dahil değildir.