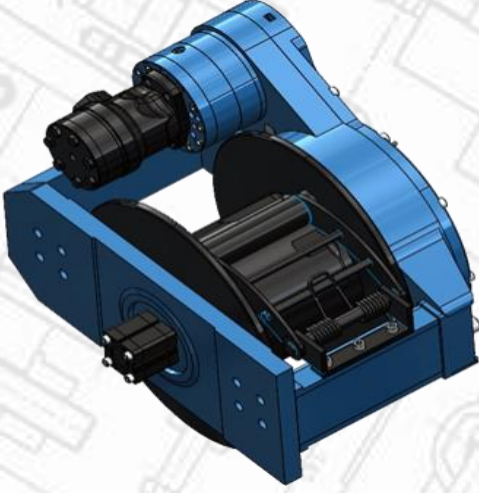


PF-MS 12-00-S



Hizmet ve ticari araçlarda kullanılan çekme ve kurtarma vinci. Bu model, her türlü göreve uygun sağlam bir planet dişli, verimli disk fren sistemi ve sfero döküm gövdeye sahiptir. Talep üzerine bu modelin farklı konfigürasyonları sunulabilir. EN 14492 ve SAE J706 ile tam uyumlu olup talep üzerine ek ekipman ve aksesuarlarla da donatılmaktadır.

AKSESUARLAR

Standart paket:

- Halat
- Hizalama makarası
- Halat baskı aparatı
- Pnömatik freespool
- Hidrolik bağlantı girişi G 1/2"

Opsiyonel paket:

- Radyo kontrol sistemi
- ECU & IQAN ekipmanı
- M16 bağlantı civatası
- Manuel-elektrik kontrollü hidrolik kumanda valfi

ANA TEKNİK ÖZELLİKLER

Maksimum çekme kapasitesi	12000 kg 26455 lbs
Maksimum halat uzunluğu	43 m 141 ft
Önerilen halat çapı	16 mm 5/8" in
Hidromotor	200 cc 12,2 in ³
Maksimum pompa debisi	60 l/dk 15,85 gal/dk
Maksimum çalışma basıncı	175 bar 2538 psi
Ağırlığı	210 kg 463 lbs

ÇEKME KAPASİTESİ VE ÇEKME HIZI

Sarım sayısı	Çekme kapasitesi (kg / lbs)	Çekme hızı (m/dk - ft/dk)	Halat uzunluğu (m / ft)
1	12000 / 26455	5,8 / 19	8,8 / 28,9
2	10451 / 23041	6,6 / 21,9	10,1 / 33,2
3	9257 / 20408	7,5 / 24,7	11,4 / 37,5
4	8307 / 18315	8,4 / 27,5	12,7 / 41,7

UYGULAMALAR



Çekme ve kurtarma araçları



Ağır oto kurtarıcı

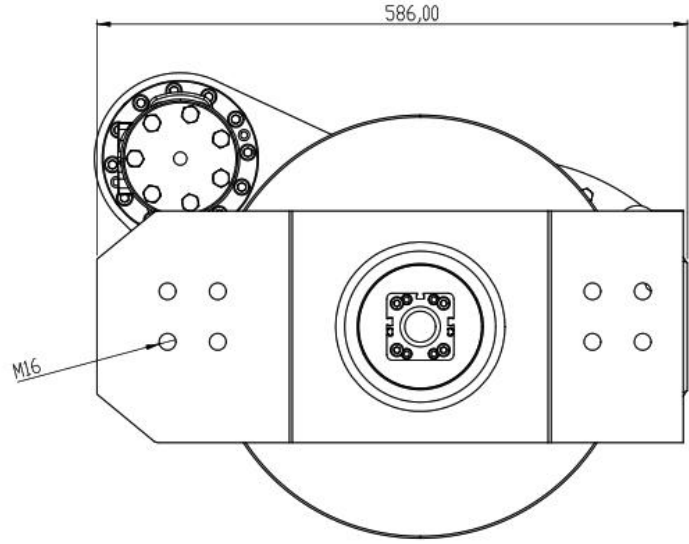
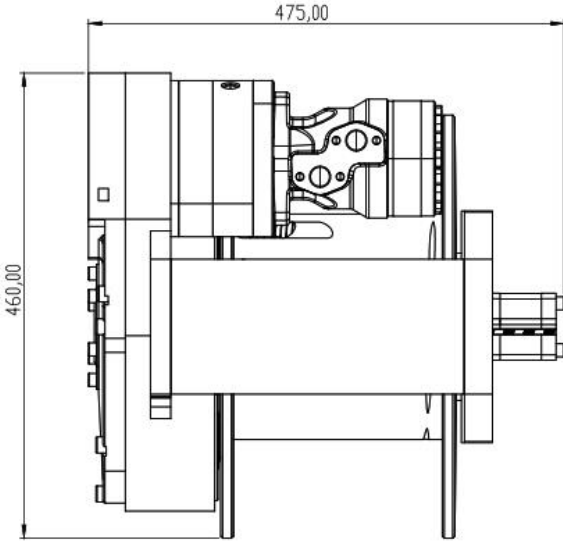


Tarım ve orman araçları



Askerî araçlar

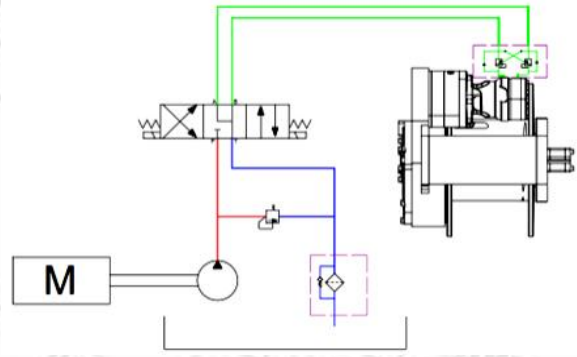
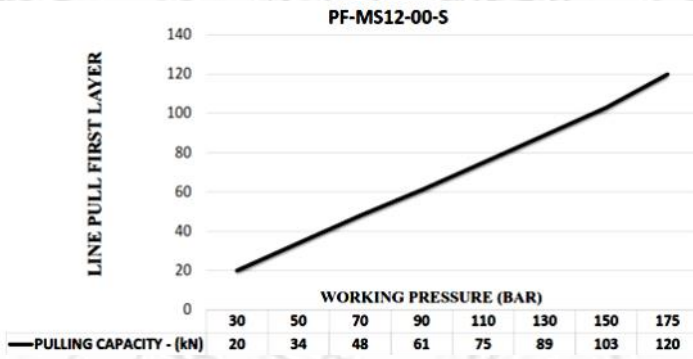
BOYUTLAR



Orta seri

HİDROLİK PERFORMANS

DEVRE ŞEMASI



DİĞER TEKNİK ÖZELLİKLER

Dişli oranı:	41.25 : 1
Dişli tipi:	İki aşamalı planet
Vinç kasası:	Isıl işleme güçlendirilmiş sfero döküm gövde
Fren sistemi:	%100 frenleme sağlayan negatif etkili hidrolik disk fren sistemi
Tambur dönüşü:	Saat yönünde veya saat yönünün tersine dönüş
Hizalama makarası:	Büyük çaplı makaralı ve gres yollu
Freespool:	Standart pnömatik freespool

DİKKAT



Bu vinçler kaldırma için kullanılmamalıdır ve ilk sarımda tambur üzerinde en az 5 sargı tel halat bulundurulmalıdır. Gösterilen veriler maksimum basınç ve maksimum debi için geçerlidir ve yalnızca bir referans olarak kullanılmalıdır.

GARANTİ

Her yeni vinç, satın alma tarihinden itibaren 24 aylık bir süre boyunca işçilik ve malzeme kusurlarına karşı garantilidir. Tel halatlar garanti kapsamına dahil değildir.