

## PF-LS 7.8-00



Tüm sivil ve ticari araçlarda kullanılan çekme ve kurtarma vinci. Bu güçlü ve dayanıklı model, zor görevlere uygun bir planet dişli tasarıma, disk fren sistemine ve güçlendirilmiş alüminyum döküm gövdeye sahiptir. Talep üzerine bu modelin farklı konfigürasyonları sunulmaktadır. EN 14492 ve SAE J706 ile tam uyumlu olup talep üzerine ek ekipman ve aksesuarlarla da donatılmaktadır.

### AKSESUARLAR

#### Standart paket:

- Halat
- Manuel freespool
- Hizalama makarası
- Halat baskı aparatı
- Hidrolik bağlantı girişi G 1/2"

#### Opsiyonel paket:

- Pnömatik freespool
- Radyo kontrol sistemi
- ECU & IQAN ekipmanı
- 16 adet M12 bağlantı civatası
- Manuel-elektrik kontrollü hidrolik kumanda valfi

### ANA TEKNİK ÖZELLİKLER

Maksimum çekme kapasitesi	7800 kg 17196 lbs
Maksimum halat uzunluğu	33 m 108 ft
Önerilen halat çapı	14 mm 9/16" in
Hidromotor	400 cc 24,4 in <sup>3</sup>
Maksimum pompa debisi	60 l/dk 15,85 gal/dk
Maksimum çalışma basıncı	175 bar 2538 psi
Ağırlığı	85 kg 188 lbs

### ÇEKME KAPASİTESİ VE ÇEKME HIZI

Sarım sayısı	Çekme kapasitesi (kg / lbs)	Çekme hızı (m/dk - ft/dk)	Halat uzunluğu (m / ft)
1	7800 / 17196	10,3 / 33,88	6 / 19,8
2	6261 / 13805	12,8 / 42,2	13,5 / 44,3
3	5230 / 11531	15,4 / 50,5	22,5 / 73,9
4	4490 / 9900	17,9 / 58,8	33 / 108,3

### UYGULAMALAR



Tarım ve orman araçları



Doğal afet araçları



Oto kurtarıcı



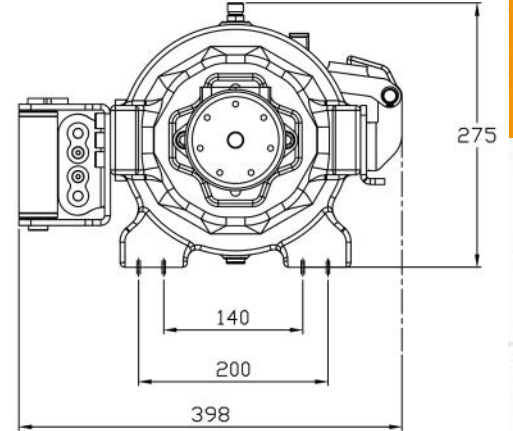
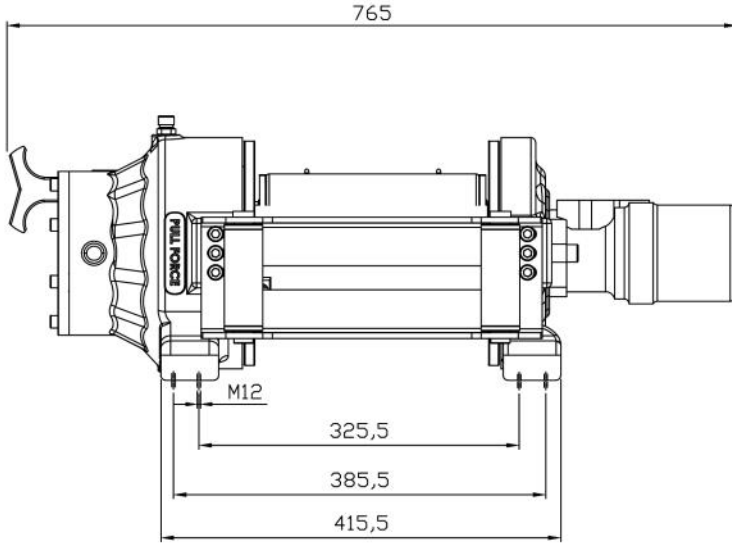
Askeri araçlar



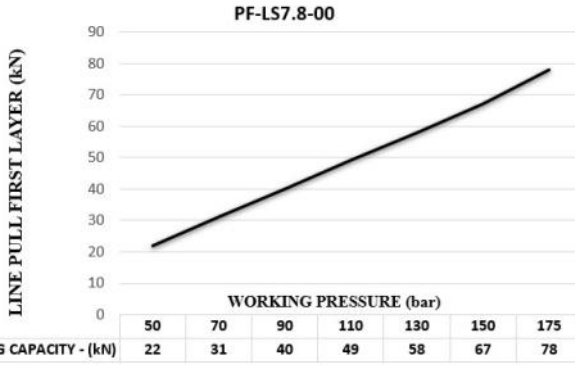
Offroad

## BOYUTLAR

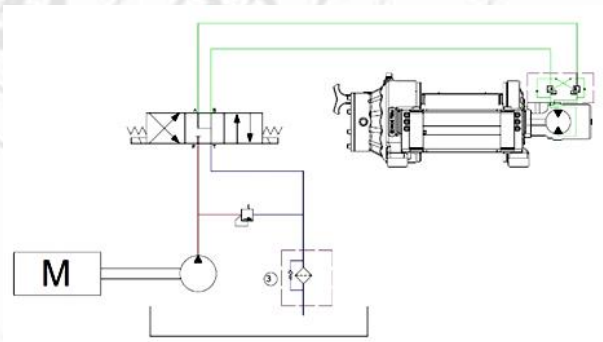
Hafif seri



## HİDROLİK PERFORMANS



## DEVRE ŞEMASI



## DİĞER TEKNİK ÖZELLİKLER

- Dişli oranı:** 5.2 : 1
- Dişli tipi:** Tek aşamalı planet
- Vinç kasası:** Isıl işleme güçlendirilmiş alüminyum enjeksiyon döküm gövde
- Fren sistemi:** %100 frenleme sağlayan negatif etkili hidrolik disk fren sistemi
- Tambur dönüşü:** Saat yönünde veya saat yönünün tersine dönüş
- Hizalama makarası:** Büyük çaplı makaralı ve gres yollu
- Freespool:** Standart manuel kollu freespool. Opsiyonel pnömatik freespool

## DİKKAT



Bu vinçler kaldırma için kullanılmamalıdır ve ilk sarımda tambur üzerinde en az 5 sargı tel halat bulundurulmalıdır. Gösterilen veriler maksimum basınç ve maksimum debi için geçerlidir ve yalnızca bir referans olarak kullanılmalıdır.

## GARANTİ

Her yeni vinç, satın alma tarihinden itibaren 24 aylık bir süre boyunca işçilik ve malzeme kusurlarına karşı garantilidir. Tel halatlar garanti kapsamına dahil değildir.