

## PF-LS 5.8-00



Tüm sivil ve ticari araçlarda kullanılan çekme ve kurtarma vinci. Bu güçlü ve dayanıklı model, zor görevlere uygun bir planet dişli tasarıma, disk fren sistemine ve güçlendirilmiş alüminyum döküm gövdeye sahiptir. Talep üzerine bu modelin farklı konfigürasyonları sunulmaktadır. EN 14492 ve SAE J706 ile tam uyumlu olup talep üzerine ek ekipman ve aksesuarlarla da donatılmaktadır.

### AKSESUARLAR

#### Standart paket:

- Halat
- Manuel freespool
- Hizalama makarası
- Halat baskı aparatı
- Hidrolik bağlantı girişi G 1/2"

#### Opsiyonel paket:

- Pnömatik freespool
- Radyo kontrol sistemi
- ECU & IQAN ekipmanı
- 16 adet M12 bağlantı civatası
- Manuel-elektrik kontrollü hidrolik kumanda valfi

### ANA TEKNİK ÖZELLİKLER

Maksimum çekme kapasitesi	5800 kg 12786 lbs
Maksimum halat uzunluğu	50 m 164 ft
Önerilen halat çapı	12 mm 1/2" in
Hidromotor	315 cc 19,2 in <sup>3</sup>
Maksimum pompa debisi	60 l/dk 15,85 gal/dk
Maksimum çalışma basıncı	175 bar 2538 psi
Ağırlığı	80 kg 176 lbs

### ÇEKME KAPASİTESİ VE ÇEKME HIZI

Sarım sayısı	Çekme kapasitesi (kg / lbs)	Çekme hızı (m/dk - ft/dk)	Halat uzunluğu (m / ft)
1	5800 / 12786	12,40 / 40,68	7 / 22
2	4775 / 10527	15 / 49,21	15,5 / 50
3	4060 / 8950	17,7 / 58	25,5 / 83,7
4	3530 / 7782	20,30 / 66,60	37 / 121,4
5	3125 / 6890	23 / 75,45	50 / 164,05

### UYGULAMALAR



Tarım ve orman araçları



Doğal afet araçları



Oto kurtarıcı

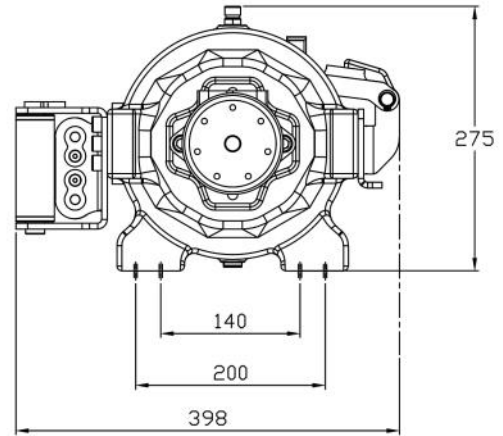
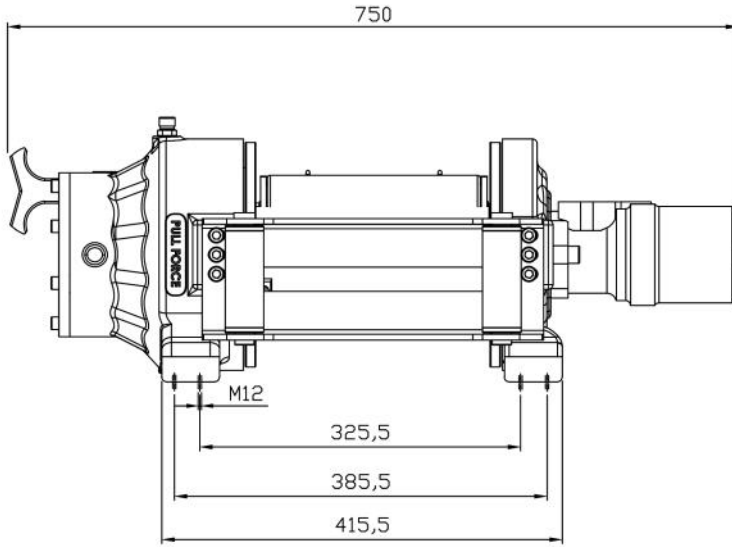


Askeri araçlar



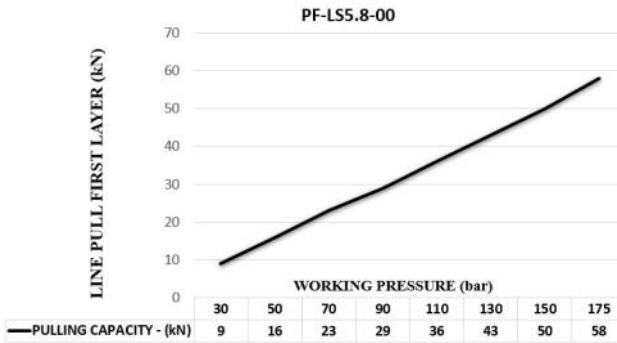
Offroad

## BOYUTLAR

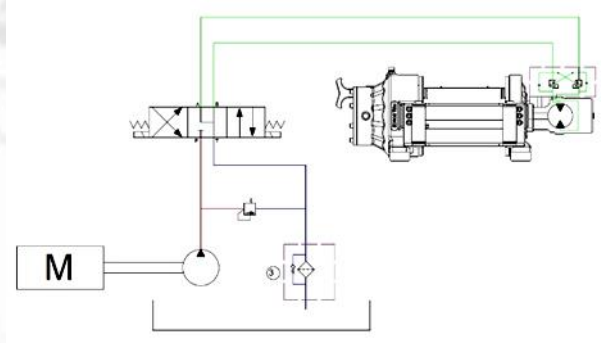


Hafif seri

## HİDROLİK PERFORMANS



## DEVRE ŞEMASI



## DİĞER TEKNİK ÖZELLİKLER

<b>Dişli oranı:</b>	5.2 : 1
<b>Dişli tipi:</b>	Tek aşamalı planet
<b>Vinç kasası:</b>	Isıl işleme güçlendirilmiş alüminyum enjeksiyon döküm gövde
<b>Fren sistemi:</b>	%100 frenleme sağlayan negatif etkili hidrolik disk fren sistemi
<b>Tambur dönüşü:</b>	Saat yönünde veya saat yönünün tersine dönüş
<b>Hizalama makarası:</b>	Büyük çaplı makaralı ve gres yollu
<b>Freespool:</b>	Standart manuel kollu freespool. Opsiyonel pnömatik freespool

## DİKKAT



Bu vinçler kaldırma için kullanılmamalıdır ve ilk sarımda tambur üzerinde en az 5 sargı tel halat bulundurulmalıdır. Gösterilen veriler maksimum basınç ve maksimum debi için geçerlidir ve yalnızca bir referans olarak kullanılmalıdır.

## GARANTİ

Her yeni vinç, satın alma tarihinden itibaren 24 aylık bir süre boyunca işçilik ve malzeme kusurlarına karşı garantilidir. Tel halatlar garanti kapsamına dahil değildir.