

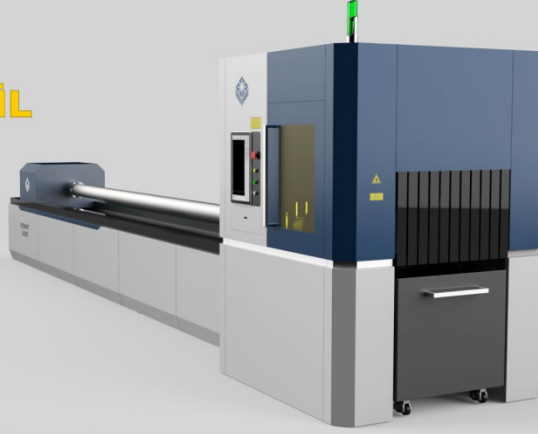
# ROBART LASER



**ROBART LASER  
TEKNOLOJİLERİ**



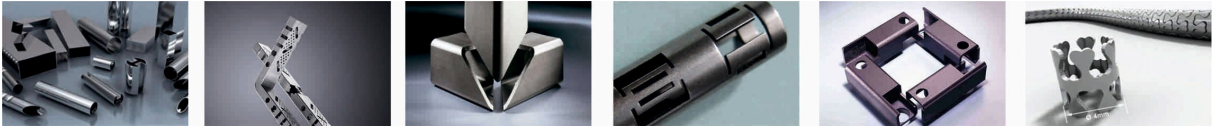
**1-2-3-4-6 Kw  
BORU VE PROFİL  
LAZERİ**



**FLM-P  
SERİSİ**

**+90 532 3612620**

## ROBART FLM-P BORU VE PROFİL KESİM LAZERİ



Robart Lazer, yerli bir lazer makina üreticisidir ve kendi bünyesinde 22 Yıldır Endüstriyel Lazer Makinaları üretmektedir. Boru ve profil kesim lazerleri, endüstriyel sektörlerde sıklıkla kullanılan lazer kesim sistemleridir.

Robart Lazer'in boru ve profil kesim lazerleri, güçlü lazer kaynakları ve kesim teknolojileri kullanılarak tasarlanmaktadır. Bu sayede, farklı malzemelerin kesimi için optimize edilmiş lazer kesim kalitesi sağlanmaktadır. Üretim sürecinde kullanılan yüksek kaliteli bileşenler ve ileri teknoloji, kesim sırasında maksimum verimlilik ve hassasiyet sağlar.

Robart Lazer'in boru ve profil kesim lazerleri, geniş ürün yelpazesi ile farklı kesim ihtiyaçlarına cevap verebilmektedir. Farklı boyutlardaki boruların ve profillerin hızlı ve keskin kesimi için özelleştirilmiş çözümler sunmaktadır.

### ROBART MAKİNA TASARIM ÜRETİM LTD. ŞTİ.

FABRİKA / FACTORY

SHOWROOM

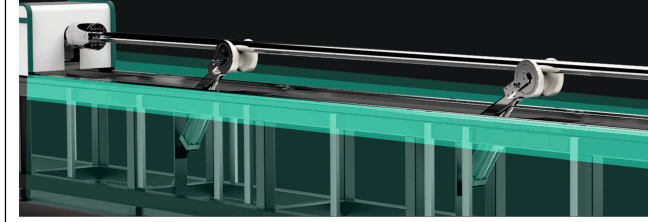
İLETİŞİM / CONTACT



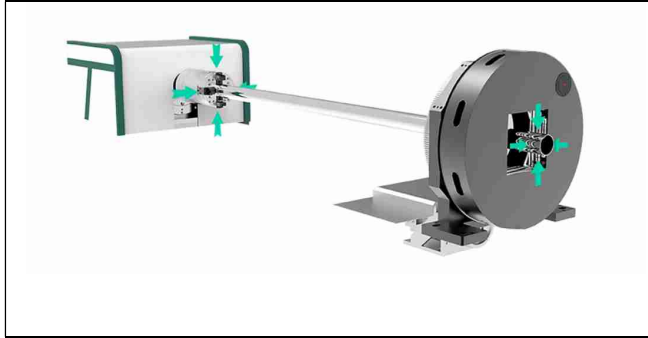
Beylikdüzü O.S.B.  
Mustafa Kurtoğlu Cad.  
No:12  
Beylikdüzü - İSTANBUL

Beylikdüzü O.S.B.  
Mustafa Kurtoğlu Cad.  
No:12  
Beylikdüzü - İSTANBUL

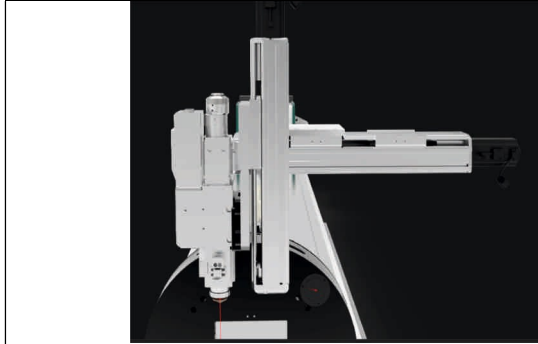
+90 212 671 54 71 (pbx)  
+90 212 671 54 70  
info@robart.com.tr  
www.robart.com.tr

**Pnömatik silindir desteği**

Eşsiz endüstriyel yapı tasarımı, maksimum stabilite ve daha yüksek titreşim direnci ve sönümleme kalitesi sağlar. 650 mm'lik kompakt aralık, yüksek hızda sürüş sırasında aynanın çevikliğini ve dengeyi sağlar.

**Tam otomatik kendi kendine merkezlenen pnömatik ayna**

İki yönlü pnömatik ayna tüpü otomatik olarak merkezi konumlandırır, kararlı çalışmayı iyileştirmek için şanzıman yapısını genişletir ve malzeme tasarrufu için çeneleri artırır.

**Yüksek hassasiyetli doğrusal modül kirişi**

Hareket tekrarlanabilirliği doğruluğu  $\pm 0,01$  mm Temel referans paralellığı  $\pm 0,02$  mm

**AKILLI KONTROL SİSTEMİ**

CypCut düzlem kesme yazılımı, lazer kesim endüstrisinin derinlemesine özelleştirilmesi için özel olarak geliştirilmiş, kullanımı kolay, işlev bakımından zengin, çeşitli işleme durumlarına uygun bir yazılım setidir.

**ROBART MAKİNA TASARIM ÜRETİM LTD. ŞTİ.**

FABRİKA / FACTORY

SHOWROOM

İLETİŞİM / CONTACT



Beylikdüzü O.S.B.  
Mustafa Kurtoğlu Cad.  
No:12  
Beylikdüzü - İSTANBUL

Beylikdüzü O.S.B.  
Mustafa Kurtoğlu Cad.  
No:12  
Beylikdüzü - İSTANBUL

+90 212 671 54 71 (pbx)  
+90 212 671 54 70  
info@robart.com.tr  
www.robart.com.tr

## TEKNİK ÖZELLİKLER

|   |  |
|---|--|
|    | REZİNATÖR<br>MAX PHOTONICS<br>1-2-3-4-6 KW       |
|    | RAYTOOLS BM 110 3-D                              |
|   | FSCUT-3000DE                                     |
|  | YASKAWA -E<br>1.3KW   0.85KW   0.4KW   2KW   2KW |
|  | CHİLLER<br>HL-2000W                              |
|  | ELEKTRİK KOMPENANTLAR<br>SIEMENS                 |
|  | GÜÇ KAYNAĞI<br>MAX WELL                          |
|  | DUMAN EMİŞ<br>YWL4E-350                          |

### ROBART MAKİNA TASARIM ÜRETİM LTD. ŞTİ.

FABRİKA / FACTORY

SHOWROOM

İLETİŞİM / CONTACT



Beylikdüzü O.S.B.  
Mustafa Kurtoğlu Cad.  
No:12  
Beylikdüzü - İSTANBUL

Beylikdüzü O.S.B.  
Mustafa Kurtoğlu Cad.  
No:12  
Beylikdüzü - İSTANBUL

+90 212 671 54 71 (pbx)  
+90 212 671 54 70  
info@robart.com.tr  
www.robart.com.tr

# ROBART



# LASER

|                                       |  |
|---------------------------------------|--|
| Modeli                                | FLM-P 6020                                 |
| Yuvarlak Borunun Etkili Kesme Çapı    | φ10mm-φ225mm                               |
| Kare Borunun Etkili Kesme Çapı        | φ10mm-φ225mm                               |
| Konumlandırma doğruluğu               | ± 0.05 mm                                  |
| Konumlandırma Doğruluğunu Tekrarlama  | ± 0.01 mm                                  |
| Lazer Çıkış Gücü                      | 1000w / 1500w / 2000w / 3000w /4000w/6000w |
| Maksimum Eşzamanlı Konumlandırma Hızı | 80m / dak                                  |
| Maksimum Hızlanma                     | 0.8G                                       |
| Tüp besleme uzunluğu                  | 6300 mm                                    |

## Her Zaman Hızlı Servis ve Yedek Parça Hizmeti

ROBART LASER ile her zaman en iyi servis hizmeti deneyimini yaşayacaksınız. Yetkin personelimiz ve her zaman hazırda bulunan sarf yedek parça stoklarımız ile ihtiyacınız olduğu her an en kısa sürede temin edeceğimizi garanti ediyoruz. Konusunda uzman ve deneyimli servis teknisyenlerimiz ihtiyacınız olduğunda hizmet vermek için her zaman hazırdır.

## GARANTİ

Makinalarımız 2 yıl garantilidir.(Sarf malzeler hariç)

## MAKİNA VİDEOSU

- 1- [https://www.youtube.com/watch?v=qCZNwJq6YBY&t=20s&ab\\_channe=RobartLazerTeknolojileri](https://www.youtube.com/watch?v=qCZNwJq6YBY&t=20s&ab_channe=RobartLazerTeknolojileri)

**DETAYLI BİLGİ İÇİN ARAYINIZ :0 532 361 26 20**

### ROBART MAKİNA TASARIM ÜRETİM LTD. ŞTİ.

FABRİKA / FACTORY

SHOWROOM

İLETİŞİM / CONTACT



Beylikdüzü O.S.B.  
Mustafa Kurtoğlu Cad.  
No:12  
Beylikdüzü - İSTANBUL

Beylikdüzü O.S.B.  
Mustafa Kurtoğlu Cad.  
No:12  
Beylikdüzü - İSTANBUL

+ 90 212 671 54 71 (pbx)  
+ 90 212 671 54 70  
info@robart.com.tr  
www.robart.com.tr