

AKÜLÜ EKLEMLİ PLATFORM



HA12 CJ HA12 CJ+

En dar alanlarda bile mükemmel manevra kabiliyeti

- Eşzamanlı sürüş ve kule dönüşü
- Dar dönme yarıçapı
- Sıfır kuyruk salınımı
- Kompakt kapalı yüksekliğiyle standart kapı geçişlerinden geçebilme imkanı
- 1.20 m genişlik

Optimum verimlilik

- Oransal ve eş zamanlı hareketler
- Hem iç hem de dış mekanda kullanıma uygun
- Uzun çalışma döngüsü



© Aline Périer

www.acarlarmakine.com

ACARLAR
MAKİNE **Haulotte**



HA12CJ / HA12CJ+

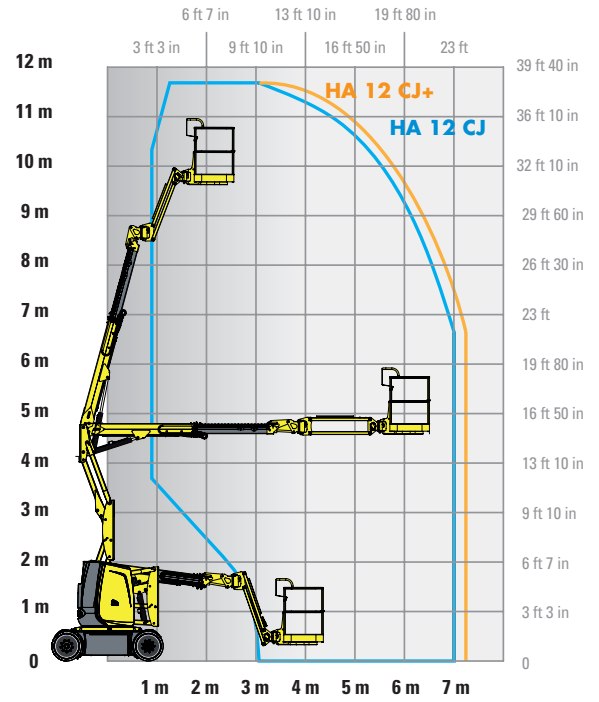
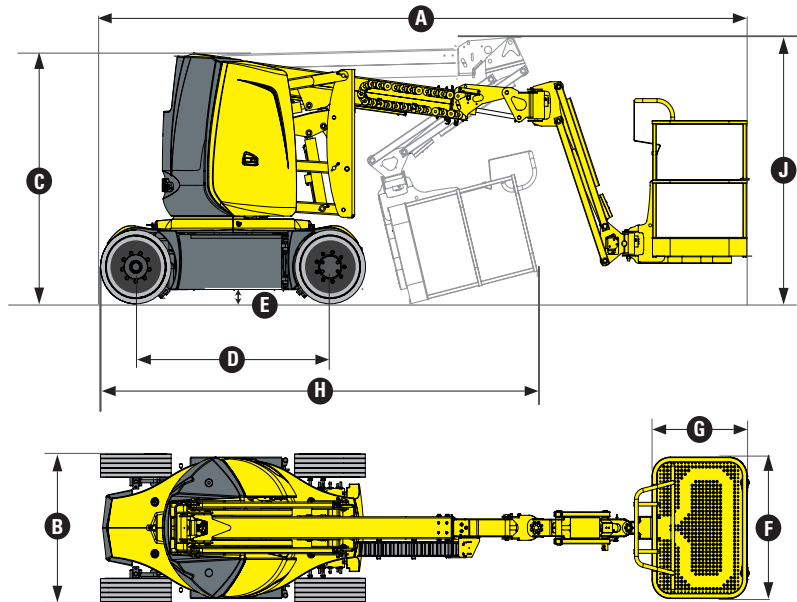


AKÜLÜ EKLEMLİ PLATFORM

Haulotte

Teknik özellikler

	HA12CJ	HA12CJ+
Çalışma yüksekliği	11.68 m	11.68 m
Platform yüksekliği	9.68 m	9.68 m
Yatay erişim	6.94 m	7.22 m
Max. yatay erişimdeki yükseklik	4.74 m	4.74 m
Kaldırma kapasitesi	250 kg	230 kg
F x G Platform ölçüleri	1.14 x 0.8 m	1.14 x 0.8 m
A Uzunluk	5.36 m	5.64 m
B Genişlik	1.2 m	1.2 m
C Kapalı yükseklik	1.99 m	1.99 m
H Nakliye uzunluğu	3.86 m	4.2 m
J Nakliye yüksekliği	2.22 m	2.6 m
Kuyruk salınımı	0 cm	0 cm
Yatay jib bom hareketi	N/A	180° (-90/+90)
Dikey jib bom hareketi	132° (+63.5/-68.7)	132° (+63.5/-68.7)
Sepet dönüş (sağ/sol)	180° (+90/-90)	180° (-90/+90)
Kule dönüş	355°	355°
D Aks merkezleri aralığı	1.65 m	1.65 m
E Yerden yükseklik	10.7 cm	10.7 cm
Eğim	3°	3°
Oransal sürüş hızı	0.68 - 6 km/h	0.68 - 6 km/h
Tırmanma kabiliyeti	25 %	25 %
Dönme yarıçapı - dış	3.65 m	3.65 m
Lastikler - iz yapmayan	558x190	558x190
Aküler	48 V - 320 Amph (C5)	48V - 320 Amph (C5)
Ağırlık	7065 kg	7110 kg



Standart özellikler

- Ergonomik kumanda panelleri
- Her iki kumanda panelinde akü şarj göstergesi
- Otomatik sepet seviyeleme özelliği
- İz yapmayan dolgu lastikler
- 2 teker yürüyüşü
- 2 teker direksiyon
- Derin döngülü aküler (deep cycle)
- 48 V – 50 A akü şarj cihazı
- 45 km/h rüzgar hızına kadar güvenli kullanım
- Çekme kancaları ve kaldırma noktaları
- Eğim sensörü
- Hassas kumanda kutuları
- 3° Eğim alarmı
- Hem iç hem dış mekanda kullanım: 45km/h rüzgar hızına kadar çalışabilme
- Fren serbest bırakma
- Çalışma saati
- Kule dönüş kilidi
- Platform yük algılama sistemi
- Acil indirme

Opsiyonlar ve aksesuarlar

- Flaşör
- Sepette güç kaynağı - 220V
- Hareket alarmı
- Merkezi akü dolum sistemi
- Sepette hava hattı
- Traksiyoner akü
- Elektrik motorlu acil indirme
- Güvenlik konisi taşıma ataçmanı
- Kendinden kapanır yana açılan kapı

