



### En dar alanlarda bile mükemmel manevra kabiliyeti

- AC motor sayesinde direk elektrikli sürüş
- Sıfır kuyruk salınımı ve dar dönme yarıçapı
- 3m yatay erişim

### Minimum bakım maliyeti

- Bakım gerektirmeyen AC motor
- Entegre arıza tespit sistemi
- Merkezi akü doldurma sistemi

### Daha uzun kullanım ömrü

- Dayanıklı ve ergonomik yan kapaklar
- 3 kat daha dayanıklı parçalar ve geliştirilmiş yazılım

### Kolay taşınabilirlik

- Forklift çatal noktaları sayesinde verimli ve efektif taşıma
- 25% tırmanma kabiliyeti sayesinde kolay rampa iniş çıkışı





# STAR 8 / STAR 10

## AKÜLÜ DİKEY PLATFORM

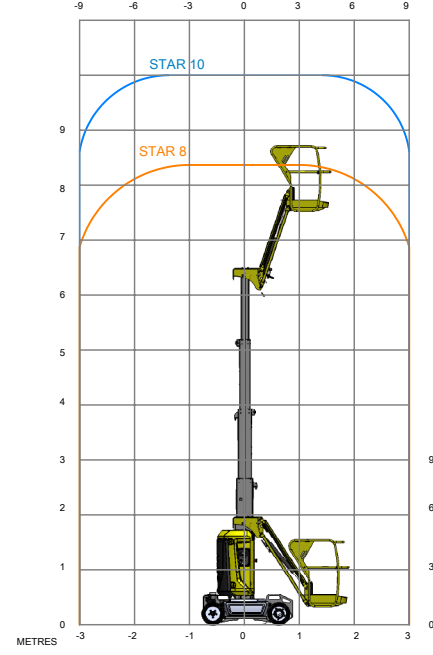
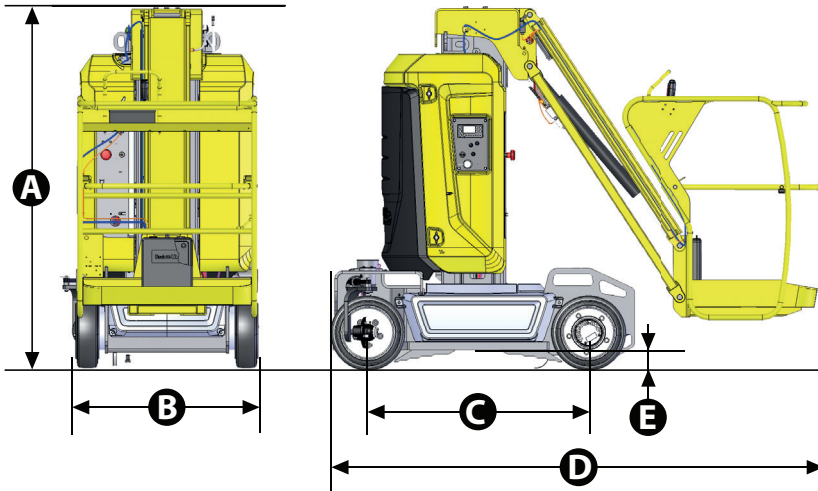
Haulotte

### Teknik özellikler

### STAR 8

### STAR 10

Çalışma Yüksekliği	8.7 m	10 m
Platform Yüksekliği	6.7 m	8 m
Yatay erişim	3 m	3 m
Yük kapasitesi	200 kg	200 kg
Platform ölçüleri	0.78 x 0,98 m	0.78 x 0,98 m
<b>D</b> Uzunluk	2.7 m	2.7 m
<b>B</b> Genişlik	1 m	1 m
<b>A</b> Kapalı yükseklik	1.99 m	1.99 m
Kuyrak salınımı	0 cm	0 cm
<b>C</b> Aks merkezleri aralığı	1.2 m	1.2 m
<b>E</b> Yerden yükseklik	10 cm	10 cm
Sürülebilir maksimum yükseklik	6.7 m	8 m
Oransal sürüş hızı	0.6 - 5 km/h	0.6 - 5 km/h
Dönme yarıçapı - dış	1.88 m	1.88 m
Kule dönüş	345°	345°
Dikey jib bom hareketleri	130° (+70°/-60°)	130° (+70°/-60°)
Lastikler - iz yapmayan	16x5x10.5	16x5x10.5
Eğim	3°	3°
Tırmanma kabiliyeti	25 %	25 %
Hidrolik sistem kapasitesi	7 l	7 l
Aküler	24 V - 250 Ah	24 V - 250 Ah
Ağırlık	2 585 kg	2 677 kg



### Standart özellikler

- 24 Elektrikli brushless motoru
- 24V - 180Ah traksiyoner aküler
- 30 Amph akü şarj cihazı
- 35 Amper akü şarj göstergesi
- Akü seviye göstergesi
- Haulotte Activ'Screen entegre arıza tespit sistemi
- Merkezi akü doldurma
- Forklift çatal noktaları
- Vinç kaldırma noktaları
- Pothole çukur koruma sistemi
- 2 ön teker direksiyon
- 2 arka teker sürüş
- İz bırakmayan lastikler
- Fren boşaltma sistemi
- Çalışma sayacı
- Korna
- Şase ve sepet üzerinde acil durdurma butonu
- Platformda yük kontrolü
- Acil indirme sistemi
- Sepet ve şase üzerinde kumanda
- Emniyet kemeri bağlantı noktaları
- Hareket alarmı

### Opsiyonlar ve aksesuarlar

- Bakım gerektirmeyen aküler
- Yana açılır kapı
- Haulotte ACTIV'SHIELD™ Bar
- Flaşör
- Çalışma lambası
- 220 V platformda enerji
- Platformda hava hattı
- Soğuk hava kiti
- Bioçözünür yağ