

COMPACT 10 COMPACT 12 COMPACT 14



AKILLI VE DAYANIKLI DİZAYN

- Entegre merdivenli, darbeye dayanıklı ağırlık merkezi AC motor ve şarj kablosu
- Maksimum dayanıklılık için ek dikey kirişlere sahip güçlendirilmiş korkuluklar

MAKSİMUM POTANSİYEL

- Katlanabilir korkuluklar ile alçak alanlarda dahi kullanım imkanı, en ve boydan forklift kaldırma noktaları
- İÇ/DIŞ alan kullanım*. Maksimum yüksekte sürüş

BENZERSİZ KULLANIM DENEYİMİ

- Hassas kontrol ile tam oransal kumanda sistemi (AC motor)
- Joystick ve hız seçim işlevleri içeren ergonomik üst kumanda kutusu

RAKİPSİZ SEVRİS HİZMETİ

- Haulotte Activ'Energy Management / uzun ömürlü akü koruma sistemi
- Haulotte Diag, Haulotte Activ'Screen ve Sherpal telematik sistemleri ile yerleşik ve uzaktan ayarlar yapabilme ve sorun belirleme kabiliyeti

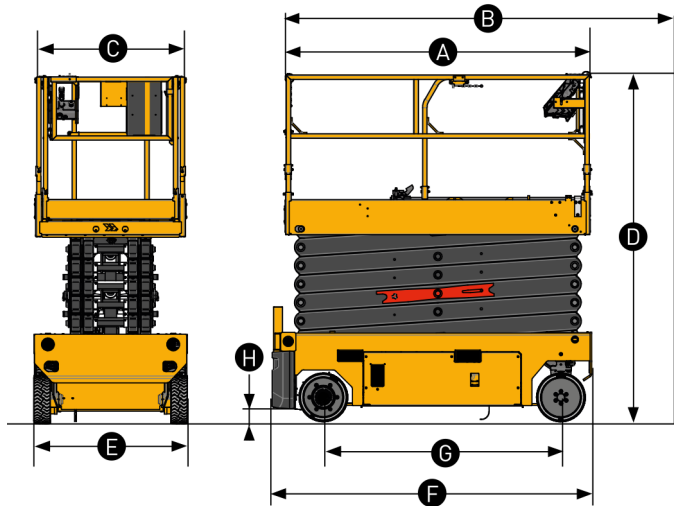
*COMPACT 14: Sadece iç mekan

COMPACT 10 COMPACT 12 COMPACT 14

AKÜLÜ MAKASLI PLATFORM

TEKNİK ÖZELLİKLER

	COMPACT 10 AE	COMPACT 12 AE	COMPACT 14 AE
Çalışma yüksekliği	10 m	11.75 m	13.75 m
Platform yüksekliği	8 m	9.75 m	11.75 m
Sürülebilir maksimum yükseklik	8 m	9.75 m	11.75 m
Kaldırma kapasitesi-İç mekan	450 kg [3 kişi]	320 kg [3 kişi]	
Kaldırma Kapasitesi-Dış mekan	450 kg [1 kişi]	320 kg [1 kişi]	NA
Platform uzatma-Kaldırma kapasitesi		120 kg	
A Platform uzunluğu		2.4 m	
B Platform uzunluğu-Uzatılmış halde		3.32 m	
Platform uzatma		0.92 m	
C Platform genişliği		1.17 m	
D Kapalı halde yükseklik	2.35 m	2.47 m	2.72 m
Korkuluklar kapalı halde yükseklik	1.65 m	1.77 m	2.02 m
E Genişlik		1.20 m	
F Uzunluk		2.5 m	
G Aks aralığı		1.86 m	
H Yerden yükseklik		12.5 cm	
Yerden yükseklik (Çukur koruma sistemi aktifken)		2 cm	
Sürüş hızı		0.7 / 1.5 / 4.2 km/s	
Tırmanma kabiliyeti		% 25	
Eğim (Dikey / Yanal)		3.5° / 1.5°	
Dönüş yarıçapı-Dış		1.83 m	
İz bırakmayan lastikler		15 x 5	
Aküler		24V - 225Ah [C20]	
Hidrolik yağ kapasitesi	10 L	14 L	
Ağırlık	2 490 kg	2 940 kg	3 070 kg



STANDART ÖZELLİKLER

- ▶ Haulotte Activ'Energy Management: Smart CAN Şarj cihazı 27A - Voltaj aralığı yüksek şarj cihazı
- ▶ Kolay erişim - Yana açılan kapaklı akü muhafazası
- ▶ Akü şarj göstergesi
- ▶ Haulotte Activ'Screen (Akü şarj göstergesi, Çalışma saati, Servis uyarıları ve Arıza kodu göstergesi ...)
- ▶ En ve boydan forklift kaldırma noktaları
- ▶ Katlanabilir korkuluklar
- ▶ Ön platform uzatması
- ▶ AC Motorlar
- ▶ Mobil üst kumanda kutusu
- ▶ 2 farklı sürüş hızı modu
- ▶ Acil indirme
- ▶ Çukur koruma sistemi
- ▶ MyHaulotte hizmet portalı erişimi
- ▶ 2 ön teker direksiyon, 2 arka teker sürüş
- ▶ İz bırakmayan dolgu lastikler
- ▶ Hareket alarmı
- ▶ Elektrikli fren serbest bırakma
- ▶ Barlı giriş sistemi

OPSİYONLAR VE AKSESUARLAR

- ▶ Haulotte Activ'Energy Management: Otomatik-manuel akü suyu doldurma sistemi
- ▶ AGM bakım gerektirmeyen akü
- ▶ İkincil koruma sistemi
- ▶ Telematik çözümler
- ▶ Boru taşıma
- ▶ Panel taşıyıcı
- ▶ Yana açılır kapı
- ▶ Üst ve alt kumanda kutusu koruma
- ▶ Sepette fiş-priz (110 / 230V)
- ▶ Çalışma lambası
- ▶ Çakar lamba (tek, çift veya 360°)
- ▶ Biyoçözünür hidrolik yağ
- ▶ Soğuk iklimler için hidrolik yağ

