



### En iyi sürüş ve kaldırma özelliği

- AC motor
- Yüksek hassasiyette kullanım
- Oransal ve hızlı kullanım
- En iyi dönüş çapı

### Çok yönlü kullanım

- Standart kapı girişlerinden geçebilme kabiliyeti
- Çukur koruma sistemi
- İç ve dış mekanda kullanım

### Minimum bakım gereksinimi

- Bakım gerektirmeyen AC motor
- Girişi kolaylaştıran 2 yöne açılabilir kapı
- Haulotte ACTIV'Screen (Dahili teşhis sistemi)
- Kolay nakliye

### Uzun kullanım süresi

- Son derece sağlam yapı
- Optimum maliyet





# OPTIMUM 8

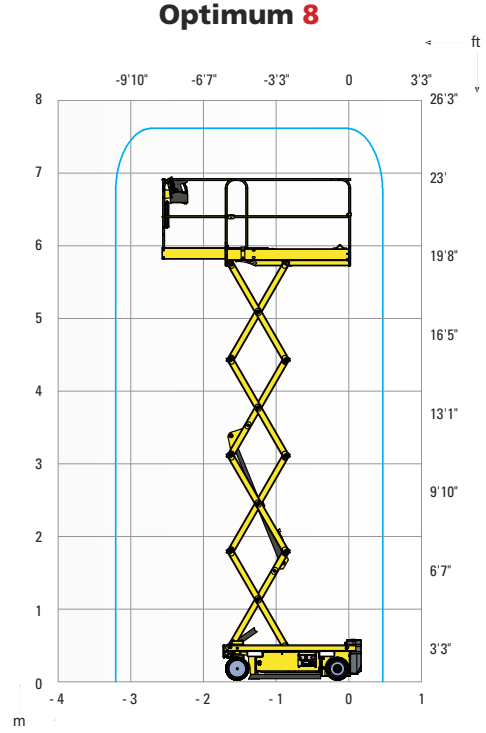
Haulotte

## AKÜLÜ MAKASLI PLATFORM

### Teknik özellikler

#### Optimum 8

Çalışma yüksekliği	7.77 m
Platform yüksekliği	5.77 m
Sürülebilir maksimum yükseklik	5.77 m
Kaldırma kapasitesi - iç	230 kg
Kaldırma kapasitesi - dış	230 kg
<b>A</b> Platform uzunluğu	1.72 m
<b>B</b> Platform uzunluğu - açılmış	2.59 m
Platform uzaması	0.86 m
<b>C</b> Platform genişliği - dış	0.74 m
<b>D</b> Kapalı halde yükseklik	1.98 m
<b>E</b> Genişlik	0.79 m
<b>F</b> Uzunluk	1.9 m
<b>G</b> Aks aralığı	1.38 m
<b>H</b> Yerden yükseklik - merkez	8.7 cm
Yerden yükseklik - çukur koruma açık	2 cm
Sürüş hızı	0.5 - 4.5 km/h
Tırmanma kabiliyeti	25 %
Eğim	1.5° - 3°
Kaldırma / indirme süresi	20 s / 29 s
Dönme yarıçapı - dış	1.5 m
Lastikler - iz yapmayan	12.5 x 4.13
Aküler	24 V - 225 Ah (C20)
Hidrolik sistem kapasitesi	7 l
Ağırlık	1 520 kg



### Standart özellikler

- 24 V elektrikli sürümlü fırçasız AC motor
- 24 V - 105 Ah C5 aküler
- Akü şarj indikatörü
- Üst ve alt kontrol kutusunda akü seviye göstergesi
- Haulotte Activ'Screen (Akü şarj, çalışma saati, servis uyarı ve kod veya tam yazılı biçimde hata simgeleri...)
- 2 yöne açılabilir giriş kapısı
- Çatal takma yerleri
- Elektrikli veya manuel fren sistemi
- Çekme ve kaldırma noktaları
- İz yapmayan lastikler

### Opsiyonlar ve aksesuarlar

- Bakım gerektirmeyen aküler
- Katlanabilir korkuluklar
- İki yöne açılabilir giriş kapısı
- Flaşör lamba
- Çift flaşör lamba
- Çalışma lambası
- Platformda 220 V elektrik prizi
- Soğuk ülkeler için soğuk hava kiti

