

**N NARGESA®**

**HİDROLİK PROFİL KIVIRMA MAKİNASI**

**MC200H**



**years**  
manufacturing industrial machinery

# PROFİL KIVIRMA MAKİNASI

Hidrolik veya motorlu iki veya üç top tahrikli Narges boru ve profil bükme makineleri, kullanılacak malzeme ne olursa olsun farklı boru ve profiller üzerinde her türlü büküm, kavis, şekil yapmak için idealdir: alüminyum, paslanmaz çelik, hafif çelik, bakır, galvanizli boru...

## VIDEO

<https://youtu.be/Qv450FA6aCk>



## BAZI MÜŞTERİLERİMİZ

*Talgo*

 AIRBUS

 NISSAN

 TOYOTA

 AMERICAN  
Chopper

Gestamp 

Schneider  
 Electric

 Red Beard's  
Garage

equinor 

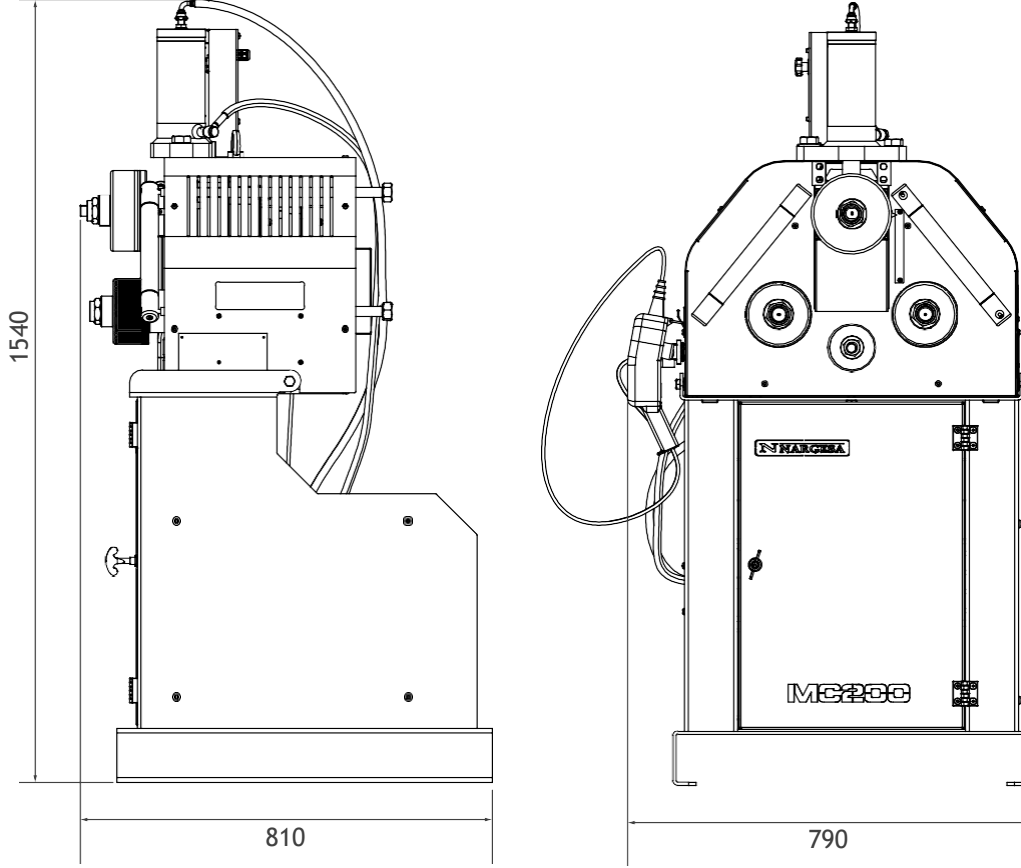
# TEKNİK ÖZELLİKLER

**Narges MC200H Boru ve profil bükme makinesi, iki tahrikli alt topları ve sertleştirilmiş dişli şanzıman ile işlenmiş çelikten yapılmıştır. Maximum boru büküm kapasitesi 70 mm**

- > Mil çapları: 40 mm.
- > Mil uzunluğu: 74 mm.
- > Alt miller arası mesafe: 286 mm.
- > Maximum boru büküm kapasitesi 70 mm.
- > Üst milin aşağı yukarı hareketi vasıtası ile boruya istenilen çap verilmekte ve büküm işlemi topların dönüşü ile gerçekleşmektedir.
- > Makine ile beraber bir takım standard top verilmekte ve bunlar 9 adet parçalı top ve pullardan oluşmaktadır.
- > Üst mil üzerinde milimetrik cetvel.
- > Yatay veya dikey çalışma pozisyonu.
- > Spiral veya trabzan yapımında kullanılacak yan dayamalar.
- > Takım dolabı.
- > Motor : 1.85 KW / 2.5 HP.
- > Voltaj: 3ph 230/400V
- > Diğer voltajlar için iletişime geçiniz.
- > Dönüş hızı: 8 RPM

Ürünlerimizin tamamı İspanya'daki tesislerimizde üretilmektedir. Hidrolik ve elektrikli bileşenlerin tümü, tüm dünyada teknik destekle birlikte en iyi önde gelen Avrupa ticari markalarından standarttır: Rexroth, Bosch, Roquet, Schneider Electric, LG, Telemecanique, Pizzato vb...

## DIŞ ÖLÇÜLER



## AMBALAJ

- GTIP KODU: 84622990
- Alt çelik gövde paleti sayesinde kolay taşıma.
- Makina Tek parçadır.
- Deniz aşırı yüklerde 3 kat karton kutu ile ve aşınma karşısı naylon ile sarılmaktadır.
- Opsiyonel Ahşap kasa NIMF15.

## MC200H

Uzunluk	700 mm
Genişlik	830 mm
Yükseklik	1530 mm.
Hacim	0,90 m <sup>3</sup>
Net Ağırlık	360 Kg.
Brüt Ağırlık	375 Kg.

# BÜKÜM KAPASİTESİ



**MC150B**



**MC200**



**MC400**



**MC200H**

Profile	Ölçü	Min. radius	Ölçü	Min. radius	Ölçü	Min. radius	Ölçü	Min. radius
	50x10	300	50x10	300	50x10	250	60x10	200
	60x20	200	80x20	150	80x20	150	80x20	150
	25x25	200	30x30	200	30x30	150	30x30	150
	50x50x3 40x40x3	700 350	50x50x3 40x40x3	600 300	50x50x3 40x40x3	600 300	50x50x3 40x40x3	450 300
	40	200	40	200	40	150	40	200
	40	250	40	250	40	200	40	250
	40	300	40	300	40	250	40	250
	50	200	60	300	60	225	60	225
	50	250	60	300	60	225	60	225
	40	500	40	420	40	200	40	300
	25	180	30	150	30	150	30	150
	50,8x3* =2"x3* 40x2*	600 600 300	63,5x3* =2" 1/2x3* 40x2*	500 500 250	63,5x3* =2" 1/2x3* 40x2*	450 450 200	63,5x3* =2" 1/2x3* 40x2*	450 450 200

\* Opsiyonel Toplar


**MC550 - MC550NC - MC550CNC**
**MC650 - MC650NC - MC650CNC**

Profile	Ölçüler	Min. radius	Ölçüler	Min. radius	
	60x15	400	100x15	1250	
	60x8	200		80x20	450
	50x15	350		60x15	300
	50x10	175		50x15	155
	40x8	150		20x10	140
	30x5	110			
	25x5	105			
	100x20	250	120x20	250	
	80x20	200	100x25	350	
	80x15	180	80x20	200	
	35x35	400	45x45	300	
	30x30	200	40x40	280	
	25x25	175	25x25	200	
	20x20	150	20x20	150	
	15x15	150			
	60x60x3	800	70x70x4	750	
	50x50x3	600	60x60x3	750	
	35x35x3	200	40x40x3	300	
	70x30x3	500	80x40x3	500	
	60x30x3	400	60x30x3	300	
	50x30x3	250	50x30x3	250	
	60x60x7	300	80*	500	
	50x50x6	250	70	400	
	40x40x5	200	60	200	
			40	150	
	60x60x7	500	80*	500	
	50x50x6	400	60	400	
	40x40x5	300	40	150	
	60x60x7	350	60x8	450	
	50x50x6	300	40x6	250	
	40x40x5	250			
	40x20x5	160	120*	600	
	60x30x6	200	100*	600	
	80x45x6	400	80	350	
	80x45x6	600	120*	700	
	60x30x6	250	100*	700	
	40x20x5	200	80	400	
	50x5	550	70x7	600	
	40x5	400	60x5	400	
			50x5	300	
	50x5*	750	40x4	250	
	40x4*	500			
	40	300	50	300	
	35	250	40	200	
	30	200	25	175	
	20	130			
	76,2x3* (3"x3")	500	101,6x3,5* (=4"x3")	500	
	40x2	180	100x3*	500	
	20x2	100	88,9x4* (=3"SCH)	700	
			35x2*	120	
			20x1,5*	115	

> Opsiyonel Toplar

# STANDARD AKSESUARLAR

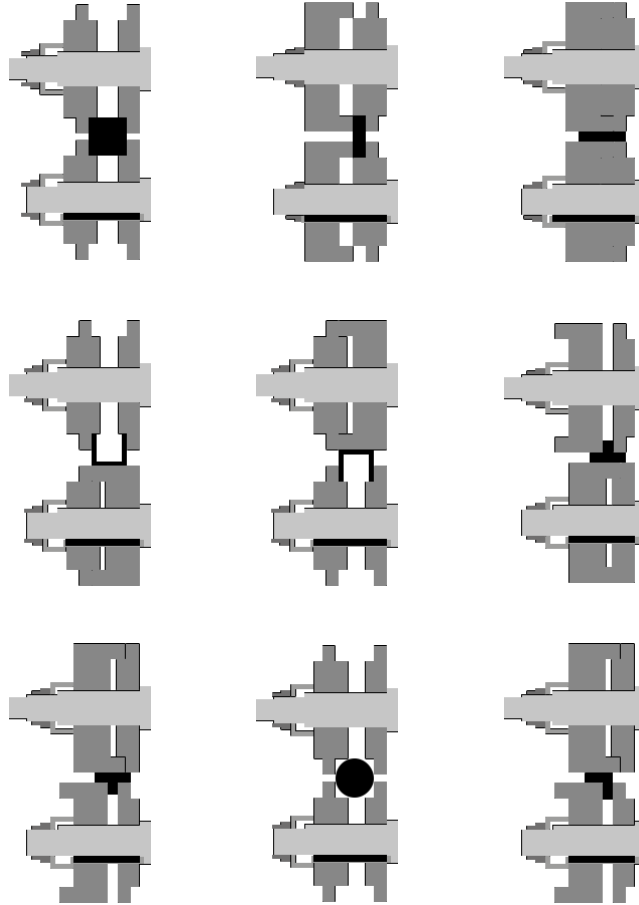
## Standard toplar MC200

Standard set içerisinde 9 adet parçalı top gelmektedir ve bunlarla kare, dikdörtgen borular ve dolu malzemeler bükülebilmektedir. Bunlarla beraber U profil, T profil, köçebent, Lama vb şekiller tamamen standard toplar ile bükülebilmektedir.



Toplar F1140 kalitesi ile sertleştirilmiş ve rektife edilmiştir.

Topların dizilimi 



# OPSİYONEL AKSESUARLAR

## Hassas ap lm cihazı



REF: 140-MED08-00001

Yüksek hassasiyetli dijital yarıap ler, kullanıcının 55 ila 11.250 milimetre veya 2" ila 443" in aralığında iç ve dış yarıapı doğrudan ve anında okumasına olanak tanır.

Profiller ve borular gibi bükülmüş nesnelerdeki yarıapları hızlı ve doğru bir şekilde ler. Büküm yaptığımız parayı makineden ıkarmadan ve önceden kılavuz şablon izip kesmeye gerek kalmadan iç veya dış yarıapını gösterir.

Bu Dijital yarıap ler, ok eşitli kıvrımlardaki iç veya dış yarıap değerlerinin doğrudan ve anında okunmasını sağlar.

- > **Rahatlık:** Bir bükümün yarıapını bilmek için bir şablon hazırlamaya ve kesmeye gerek yoktur, lmek için parayı makineden ıkarmaya da gerek yoktur. Dijital yarıap ler, işi daha hızlı ve daha kolay hale getirir.
- > **Kullanımı kolay:** Kullanımı basittir ve lm işlemi ok hızlıdır. Dijital yarıap leri yalnızca eğrinin iç veya dış kısmına yerleştirmemiz yeterlidir ve değeri otomatik olarak gösterecektir.
- > **oklu malzeme:** Bu araç, elik, ahşap veya plastik şekiller gibi her türlü katı ve tutarlı malzeme için uygundur.
- > **Yüksek hassasiyet:** Yarıap üzerindeki hata toleransı 0,01 mm'dir. Kesinlik, lülecek malzemenin yüzey kalitesine bağlı olacaktır.
- > **Uygulama kapsamı:** Bu dijital yarıap ler, üç farklı yüksek hassasiyetli ark ler ile birlikte verilir. Bir veya diğer ark lerin kullanılması, 55 ila 11.250 milimetre ve 2 in ila 443 in arasında deėişen bir lm aralığı sunar.
- > **LCD dijital ekran:** Tüm verilerin rahat okunmasını sağlar ve düşük güç tüketimi vardır.
- > **Pratik:** Küçük ve hafif, farklı lüler için rahatlıkla kullanabiliriz. Rahat, güvenilir ve uzun ömürlüdür.
- > **Saklama:** İç köpük korumalı paslanmaz bir anta içinde teslim edilir. Taşınması rahat ve darbelere dayanıklıdır.
- > **İki lü birimi:** Sadece bir düğmeye basarak milimetre veya in seçebiliriz.
- > **Geniş yarıaplar için mükemmel:** Diğer üreticilerin aksine, Yüksek Hassasiyetli Ark ler, 12 m'ye kadar olan yarıapları maksimum hassasiyetle lebilir. Daha büyük yarıaplar için lütfen üreticiye danışın.
- > **Daha küçük yarıaplar için ideal:** Büyük dokunmatik sensör uzunluğu, lülecek iç yarıap ok küçük olduğunda bile kullanılmasına izin verir.

## TEKNİK ÖZELLİKLER

- > lm kapsamı: 55 ila 11.250 milimetre veya 2" ila 443" İn.
- > Dokunmatik sensör üzerinden hata toleransı:  $\Delta L = 0,02 \text{ mm}$
- > Yarıap üzerinde hata toleransı:  $\Delta R = (0,01 * R) \text{ mm}$
- > Güç kaynaėı: 3V CR2032 Lityum pil
- > alıřma sıcaklığı:  $0 \pm 40^\circ \text{C}$
- > Saklama ve taşıma sıcaklığı:  $-20^\circ \text{C} - 60^\circ \text{C}$
- > Baėıl nem:  $= \%80$



## Ark ölçer ile beraber gelen kalıplar

---

### 100 mm

---



100 mm Yüksek hassasiyetli ark ölçer, Yüksek hassasiyetli dijital yarıçap göstergesi ile birlikte verilir.

Bu kalıp, aşağıdaki aralıklar arasında iç veya dış yarıçapları ölçmek için ark ölçere takılır:

**Minimum radius:** 55mm

**Maximum radius:** 625mm

### 200 mm

---



200 mm Yüksek hassasiyetli ark ölçer, Yüksek hassasiyetli dijital yarıçap göstergesi ile birlikte verilir.

Bu kalıp, aşağıdaki aralıklar arasında iç veya dış yarıçapları ölçmek için ark ölçere takılır:

**Minimum radius:** 125mm

**Maximum radius:** 2.500mm

### 300 mm

---



300 mm Yüksek hassasiyetli ark ölçer, Yüksek hassasiyetli dijital yarıçap göstergesi ile birlikte verilir.

Bu kalıp, aşağıdaki aralıklar arasında iç veya dış yarıçapları ölçmek için ark ölçere takılır:

**Minimum radius:** 475mm

**Maximum radius:** 11.250mm

## Çelik toplar - MC150B - MC200 - MC200H - MC400



Çelikler F-1140 malzemeden imal edilip 62Hrc ile sertleştirilmişlerdir.

*Boruyu kirletmemek için paslanmaz çeliği kullanmadan önce her zaman topları iyice temizleyin.*

*Boru ölçüleri küçük olunca aynı top üzerine iki ölçü eklenir.*



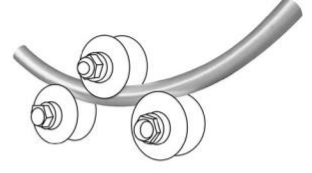
mm		
Referans	Ölçüler	Ağırlık
140-08-01-RHT0007	(25 + 30)	17,00 Kg.
140-08-01-RHT0006	(20 + 35)	16,50 Kg.
140-08-01-RHT0001	40	16,60 Kg.
140-08-01-RHT0002	50	14,25 Kg.
140-08-01-RHT0003	60	11,10 Kg.
Inch Schedule Ölçüleri		
140-08-01-RHISOT0006	(3/4" + 1/2") = (26,9 + 21,3 mm)	17,70 Kg.
140-08-01-RHISOT0007	(1" + 3/8") = (33,7 + 17,2 mm)	17,00 Kg.
140-08-01-RHISOT0002	1" 1/4 = 42,4 mm	16,00 Kg.
140-08-01-RHISOT0003	1" 1/2 = 48,3 mm	14,40 Kg.
140-08-01-RHISOT0004	2" = 60,3 mm	11,15 Kg.
Inch boru ölçüleri		
140-08-01-RHWT-00001	(1/2"+1"1/4) = (12,700 + 31,751 mm)	18,00 Kg.
140-08-01-RHWT-00002	(1"+3/4") = (25,401 + 19,051 mm)	18,50 Kg.
140-08-01-RHWT-00003	1"1/2 = 38,101 mm	17,25 Kg.
140-08-01-RHWT-00004	2" = 50,802 mm	13,60 Kg.
140-08-01-RHWT-00005	2"1/2 = 63,502 mm	9,75 Kg.

## Delrin Kalıplar· MC150B · MC200 · MC200H · MC400



Toplar delrin malzemeden yapılmış olup paslanmaz ve iz kalmayan borularda 2.5 mm kalınlıklara kadar verilmektedir.

*Kullanım öncesi boruları temizleyiniz. Boru çapları küçük olduğunda iki ölçü tek kalıp ile verilmektedir.*



mm		
Referans	Ölçüler	Ağırlık
140-08-01-RI0007	(25 + 30)	1,40 Kg.
140-08-01-RI0001	(20 + 35)	1,40 Kg.
140-08-01-RI0010	33	1,50 Kg.
140-08-01-RI0004	40	1,40 Kg.
140-08-01-RI0003	43	1,30 Kg.
140-08-01-RI0006	50	1,20 KG.
140-08-01-RI0008	60	0,90 KG.
Inch ölçüleri		
140-08-01-RIW-00001	(1/2"+1"1/4) = (12,700 + 31,751 mm)	1,80 Kg.
140-08-01-RIW-00002	(1"+3/4") = (25,401 + 19,051 mm)	1,50 Kg.
140-08-01-RIW-00003	1"1/2 = 38,101 mm	1,40 Kg.
140-08-01-RIW-00004	2" = 50,802 mm	1,20 Kg.
140-08-01-RIW-00005	2"1/2 = 63,502 mm	0,90 Kg.

## PROFİL KIVIRMA MAKİNALARIMIZ

**+Info**



### MC150B

- > İki top tahrikli.
- > Mil çapları: 40 mm.
- > Mil uzunlukları: 74 mm.
- > Alt miller arası mesafe: 230 mm.
- > Maximum kapasite: 50,8 mm.

**+Info**



### MC200

- > İki top tahrikli.
- > Mil çapları: 40 mm.
- > Mil uzunlukları: 74 mm.
- > Alt miller arası mesafe: 286 mm.
- > Maximum kapasite: 63.5 mm.

**+Info**



### MC400

- > Üç top tahrikli.
- > Mil çapları: 40 mm.
- > Mil uzunlukları: 80 mm.
- > Maximum kapasite: 63.5 mm.

**+Info**



### MC200H

- > İki top tahrikli.
- > Mil çapları: 40 mm.
- > Mil uzunlukları: 74 mm.
- > Alt miller arası mesafe: 268 mm.
- > Maximum kapasite: 70 mm.

**+Info**



### MC550

- > Üç top tahrikli.
- > Mil çapları: 50 mm.
- > Mil uzunlukları: 94 mm.
- > Maximum kapasite: 80 mm.

**+Info**



### MC650

- > Üç top tahrikli.
- > Mil çapları: Üst 80 mm./ Altlar 65 mm
- > Mil uzunlukları: 130 mm.
- > Maximum kapasite: 101,6 mm.

# BÜTÜN MAKİNELERİMİZ



**+info** ÇOK AMAÇLI PRES



**+info** PROFİL KIVIRMA  
MAKİNELERİ



**+info** MALAFASIZ CNCBÜKÜM  
MAKİNELERİ



**+info** HİDROLİK CNC  
YATAY PRES



**+info** TWIST/SALYANGOZ  
BÜKÜM MAKİNASI



**+info** HİDROLİK CNC APKANT  
PRESLER



**+info** HİDROLİK CNC  
GİYOTİN MAKAS



**+info** FIRINLAR



**+info** DEMİR BASKI  
MAKİNASI



**+info** FERFORJE UÇ  
MAKİNASI



**+info** DİKEY BROŞ



**+info** HAVALI ŞAHMERDAN



**+info** KİLİT PRESİ

## GARANTİ

Nargesa makineleri müşterimizin aldığı ürünü web sitemize kayıt etmesi şartıyla 3 yıl garantilidir. Aksi takdirde sadece bir yıl garanti olacaktır. 3 yıl boyunca herhangi bir üretim hatasını kapsamaktadır. Herhangi bir kötüye kullanım bu koşulun dışındadır. İşçilik, nakliye ve herhangi bir nihai onarım bu garantiye dahil değildir.

### Partner Firmalar



Airpharm

## NAKLİYE

Nargesa, müşteriler ne zaman isterse, nihai varış noktasına kadar nakliye ayarlayacaktır. Müşterinin kendi acentesi ile sevkiyatı kendisinin düzenlemesi de mümkündür.

## TEKNİK YARDIM

Tüm müşterilerimiz teknik desteğe hızlı ve verimli bir şekilde erişebilir. Taleplerin %90'ı telefon, e-posta, Skype veya video konferans yoluyla 24 saatten daha kısa sürede çözülmektedir. Teknik yardıma ihtiyaç duyulması durumunda, müşterinin tesislerine bir teknisyenimizi de gönderebiliriz