

MD2500

KAROTLU SONDAJ MAKİNESİ



**MELİS
SONDAJ**
MAKİNA SANAYİ



Çok amaçlı karotlu maden sondaj makinesi

www.melissondaj.com.tr

Derin kuyular için Karotlu Sondaj Makinesi

MD2500; NQ çapta 2.500 Metre HQ çapta 1.750 metre derinliğe inebilen makinemiz derin kuyulu maden araştırmalarınız için özel üretilmiş bir sondaj makinesidir.

MD2500; dünya standartlarında ekipman ve malzeme ile üretilen makinemizin tüm parça ve aksamı dünyanın her tarafında rahatlıkla bulunabilme kolaylığına sahiptir.



+ OPSİYONLARIMIZ

- Kullanılmakta olan tüm ürün ve ekipmanlarını dünyanın her yerinde kolay bulunabiliyor olması
- Tüm iş güvenlik kriterlerine uygundur
- Yüksek teknoloji ile adaptasyonu uzaktan takıp ve yönetme
- Kolay ve güvenli kullanım imkânı
- İstek ve taleplere göre tüm opsiyonlarda özel üretim yapabilme yeteneği

Yüksek Performans

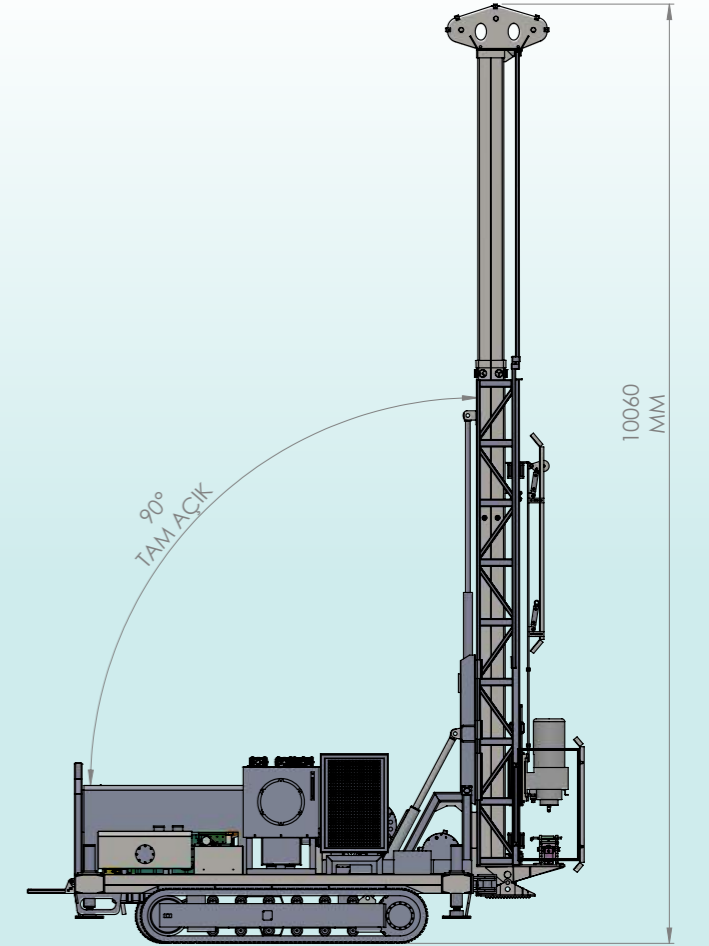
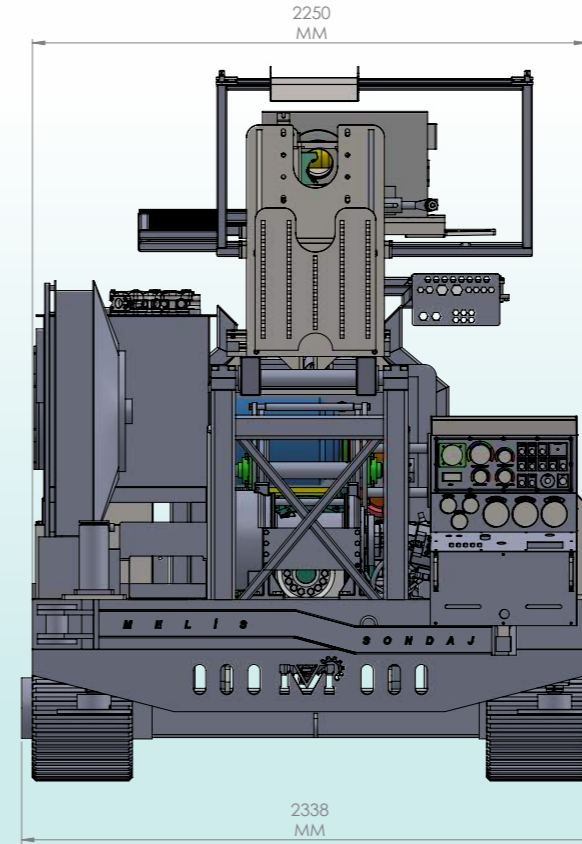
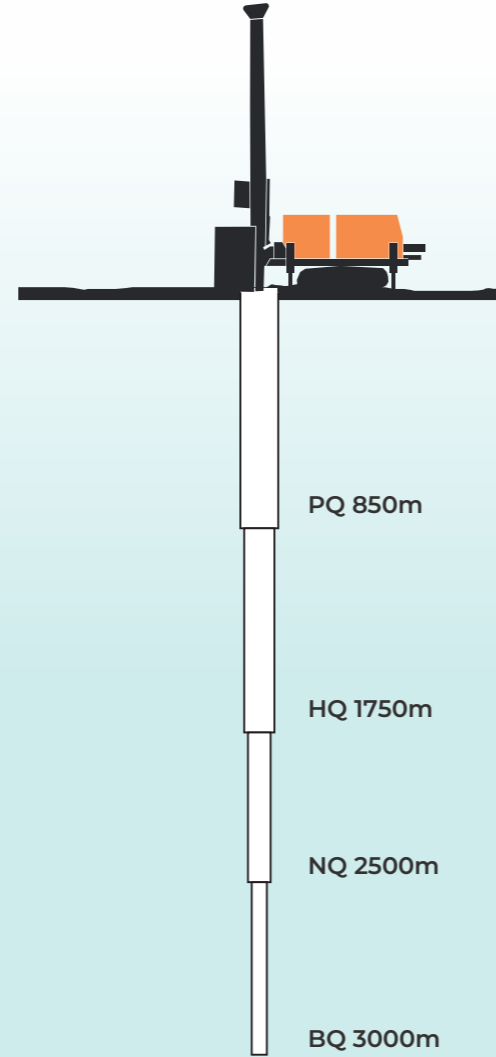
MD2500; üretimimizde de kullanılan ve seçilen yüksek kaliteli ürünler sayesinde hidrolik ve mekanik olarak tam zamanlı en yüksek performansı sağlamayı hedeflemekteyiz en zorlu arazi şartlarında size kolaylık ve güç sağlamayı hedefleyen makinemiz tasarımı ve ürün kalitesi ile sizler için üretilmiş çok amaçlı sondaj makinesidir.

İş Güvenliği

MD2500; tüm iş güvenliği kriterlerine uygun olarak üretilmiş olan makinemiz, arazi koşullarında ve çalışma sırasında tüm İSG standartlarını sağlamaktadır. Hem personel eğitimlerimiz hem de makine üzerindeki iş güvenlik teçhizatlarımız ile sıfır kaza politikası firmamız tarafından desteklenmektedir.

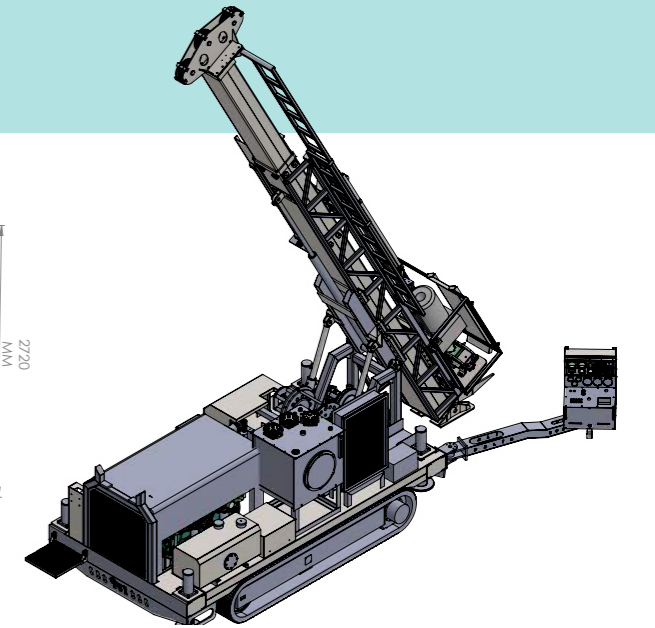
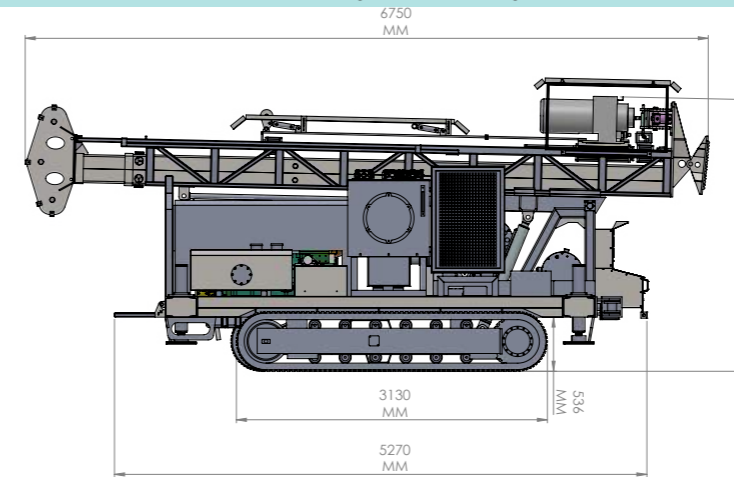
Kullanım Kolaylığı

MD2500; makine üzerinde bulunan tüm analog ve dijital göstergeler bulunmaktadır. Tüm verilerin aynı anda izlenebilme imkânını sağlayan panomuz zorlu arazi şartlarında pratik ve basit kullanım için tasarlanmıştır. Hareketli pano sayesinde rahat ve daha kontrollü sondaj yapabilir ve makineyi kolay biçimde yönetebilirsiniz.



Ana Kısımlar:

- Hidrolik Teleskopik Kule
- Rahat Kullanımlı Kontrol Paneli
- Tercihe Bağlı Dizel Motor
- Hidrolik Pistonlar
- Ana Vinç Ve Wireline Vinç
- 200 Litrelik Yakıt Tankı
- Triplex Çamur Pompası
- Dünya Markaları Güçlü Yürüyüş Paletleri



TELESKOPIK KULE VE ASKI BASKI

DELME AÇISI	45°- 90°
ASKI BASKI MESAFESİ	335cm
ASKI GÜCÜ	24.000kg
BASKI GÜCÜ	18.000 kg
KULE ÖZELLİKLERİ	<ul style="list-style-type: none"> ↗ 6 mt Tij Tutma Kabiliyeti ↗ Hidrolik Piston ↗ 9.5 Metre Kule Boyu

VİNÇLER VE HALATLAR

ANA VİNÇ	<ul style="list-style-type: none"> ↗ Güçlü Ve Sabit Hızlı Hidromotor ↗ 20,000 Kg. Çekme Kapasitesi ↗ 40m/Dk Sarma Hızı ↗ 16mm-18mm-22mm Halat Çapı
WİRELİNE VİNÇ	<ul style="list-style-type: none"> ↗ 130m/Dk Boş Tambur Hızı ↗ 550m/Dk Dolu Tambur Hızı ↗ 4.7mm - 6mm Halat Çapı ↗ Sarma Kapasitesi 2700
PALET	Statık 12 Ton Çelik Palet

KULE

MOTOR

MOTOR	Cummins /FORD / VOLVO/ IVECO
Maksimum Güç	360 Hp @2100 rpm
Yakıt Tankı Kapasitesi	200 Lt
Emisyon Sertifikası	Tier-6 Sertifikalı
Motor Tork Deger	1700 Nm @ 1300 rpm
Mekanik ve Elektronik ECM	Elektronik Kontrol (ECM)



PANO

HİDROLİK ÖZELLİKLER

Ana Pompa

- ↗ Değişken Deplasmanlı
- ↗ Yüke Duyarlı

İkinci Pompa Pistonlu	108 L/Dk
Üçüncü Pompa	81 L/Dk
Dördüncü Pompa	34 L/Dk
Wireline Hidromotoru	720l/Dk
Çamur Pompa Hydromotoru	225 L/Dk
Ana Vinç Hydromotoru	144 L/Dk
Soğutucu	Ayrılmış Özel Hava Soğutucusu



HİDROLİK SİSTEM



DELĞİ KAPASİTELERİ

WİRELİNE	Dış Çap	Derinlik (m)	Maksimum Derinlik(m)
BQ	55,60	2500	3000
NQ	69,90	2000	2500
HQ	88,90	1500	1750
PQ	114,00	700	850

ROTASYON ÜNİTESİ

Hidromotor Değişken Deplasmanlı/Ayarlanabilir	250 Lt/Dk
Morset İç Çap	119mm
Çene Sayısı	7 Adet
Üst Çene Tipi	Hidrolik/ Yaylı
Mekanın Şanzıman	4 Hızlı Dişli Vites
Maks. Hız	1,630 Rpm
Maks. Tork	9,780 Nm



**MELİS
SONDAJ**
MAKİNA SANAYİ

Genel Müdürlük
İ.O.S.B. 21. Cd. Güneş
90 San. Sit. 1401 Sk.
No:49 OSTİM
ANKARA

Fabrika Adresi
Saray Mah. Saraykent
San. Sit. 32. Sk. No:9
Kahramankazan -
ANKARA

T. 0 312 394 53 44
F. 0 312 394 08 46
C. 0 530 109 49 16
C. 0 530 109 49 17
info@melissondaj.com.tr

www.melissondaj.com.tr