

# MD300

KAROTLU SONDAJ MAKİNESİ



**MELİS  
SONDAJ**  
MAKİNA SANAYİ



*MD300: Güçlü ve Çok Yönlü Sondaj Çözümü*

[www.melissondaj.com.tr](http://www.melissondaj.com.tr)

## Yüksek Performanslı Karotlu Sondaj Makinesi MD300: Güçlü ve Çok Yönlü Sondaj Çözümü

MD300, en zorlu arazilerde bile en yüksek performansı sunmak için tasarlanmıştır. Seçkin komponentleri ve sağlam yapısı ile MD300, her sondaj projesinde size üstün performans vad ediyor.

Dünya standartlarında ekipman ve malzeme ile üretilen makinemizin tüm parça ve aksamı dünyanın her tarafında rahatlıkla bulunabilme kolaylığına sahiptir.

## + OPSİYONLARIMIZ

- Kullanılmakta olan tüm ürün ve ekipmanların dünyanın her yerinde kolay bulunabiliyor olması
- Tüm iş güvenlik kriterlerine uygundur
- Yüksek teknoloji ile adaptasyonu uzaktan takip ve yönetme
- Kolay ve güvenli kullanım imkânı
- İstek ve taleplere göre tüm opsiyonlarda özel üretim yapabilme yeteneği





## Yüksek Performans

MD300, zorlu arazilerde en yüksek performansı sunmak için tasarlanmıştır. Seçkin komponentleri ve sağlam yapısı ile MD300, geoteknik ve maden araştırmaları projelerinde size üstün performans vadediyor.

MD300, zorlu arazilerde bile kolay manevra kabiliyeti ve güçlü delme kapasitesi ile sondaj işlemlerini kolaylaştırır.

## İş Güvenliği

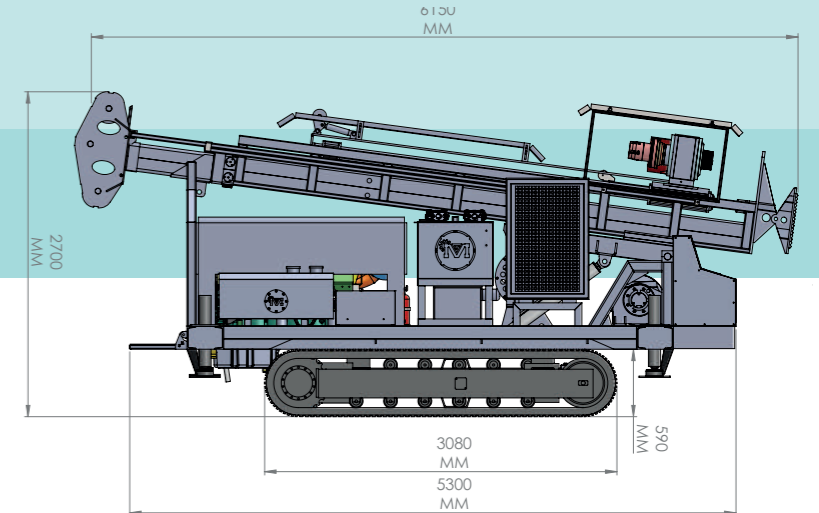
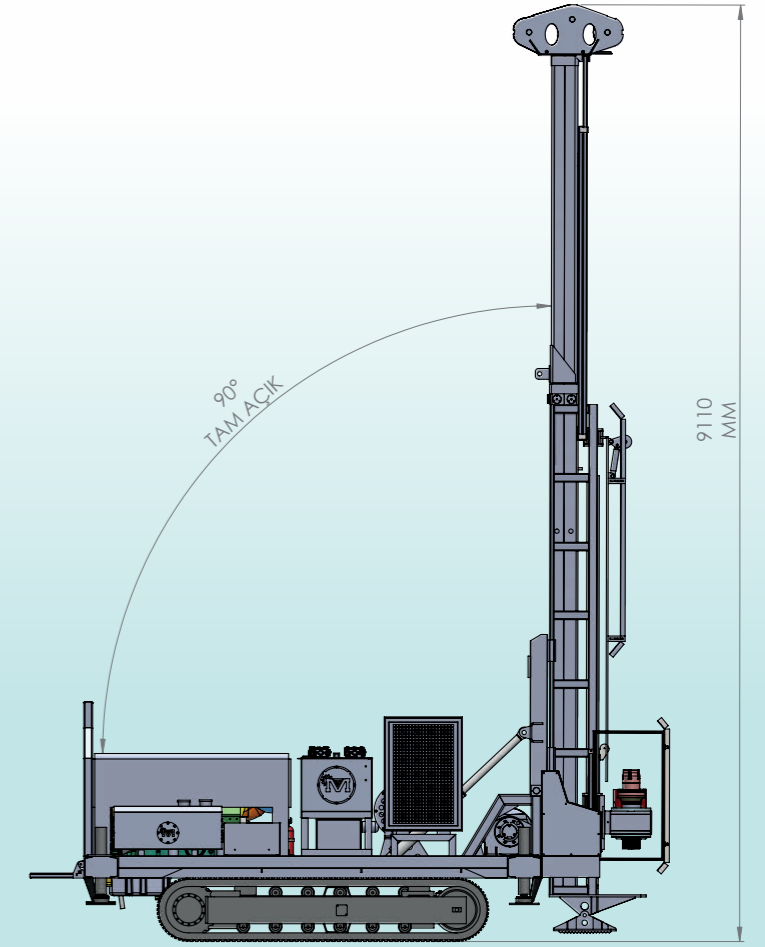
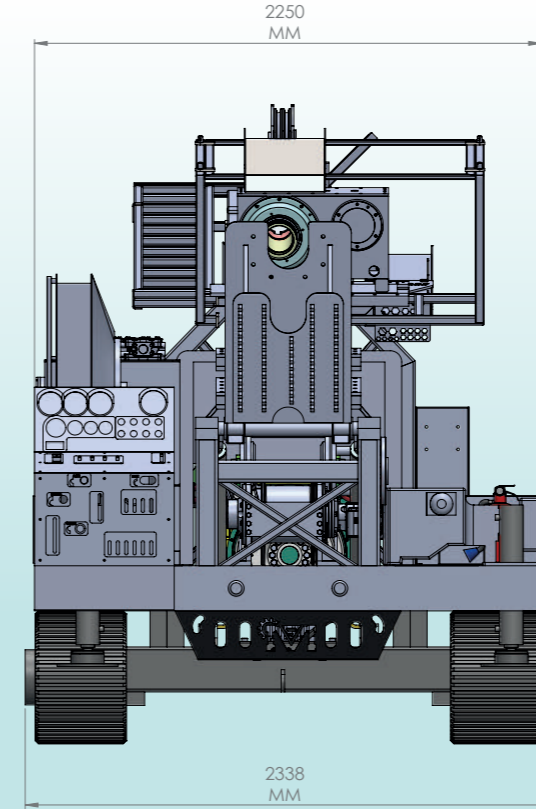
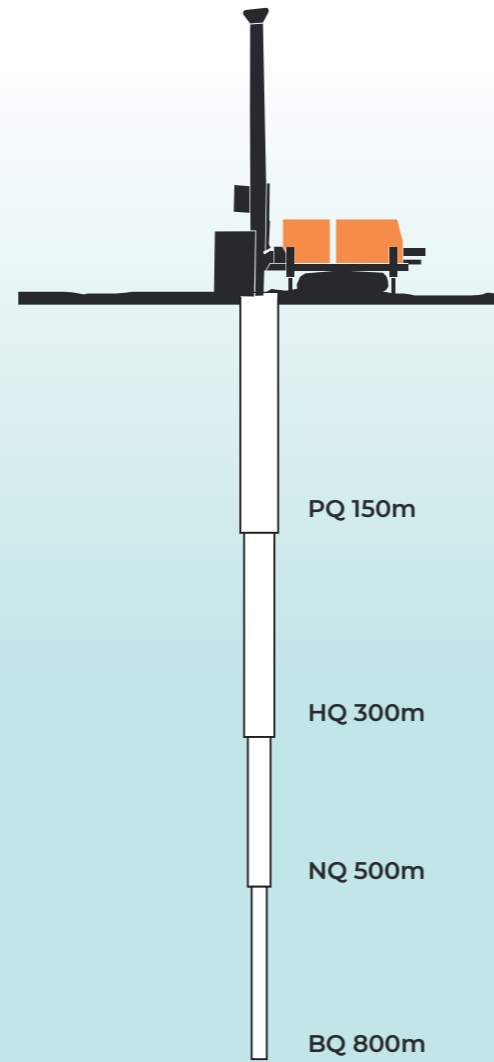
MD300, operatör güvenliğini ön planda tutan bir tasarıma sahiptir. Tüm iş güvenliği standartlarına uyumlu olan MD300, çalışma sahasında maksimum güvenlik sağlar.

Sıfır kaza politikamız doğrultusunda, MD300'ü kapsamlı iş güvenliği teçhizatları ile donatıyoruz. Kapsamlı iş güvenliği önlemleri ve eğitimlerimiz ile her zaman yanınızdayız.

## Kullanım Kolaylığı

MD300, kullanımı kolay bir kontrol paneline sahiptir. Tüm göstergeleri ve kontrol elemanları kolay erişilebilir konumda bulunan MD300, pratik bir kullanım deneyimi sunar.

Uzaktan izleme ve kontrol imkanı sunan MD300 ile sondaj işlemlerini her an takip edebilir ve yönetebilirsiniz. MD300'ün uzaktan erişim özelliği sayesinde, binlerce kilometre uzaktan bile sondaj projenizin kontrolünü elinizde tutabilirsiniz.

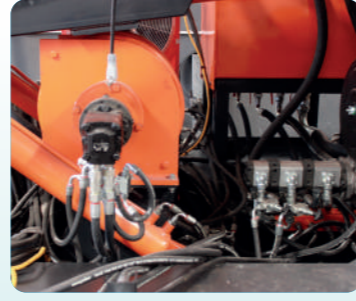


## Ana Kısımlar:

- Hidrolik Teleskopik Kule
- Rahat Kullanımlı Kontrol Paneli
- Tercihe Bağlı Dizel Motor
- Hidrolik Pistonlar
- Ana Vinç Ve Wireline Vinç
- 200 Litrelik Yakıt Tankı
- Triplex Çamur Pompası
- Dünya Markaları Güçlü Yürüyüş Paletleri



ÜNİTE	MARKA	DEBİ	BASINÇ
ANA POMPA ⌘ Değişken debili aksel pistonlu ⌘ Yük Duyarlı (Load Sensing)	Kawasaki	135L/DK	280 bar
İkinci Pompa (Pistonlu)	Commercial / USA	60L/DK	230 bar
Üçüncü Pompa	Casappa / Hema	34L/DK	180 bar
Dördüncü Pompa	Casappa / Hema	34L/DK	180 bar
Wireline Hidromotoru	Brevini / Danfoss	570L/DK	
Çamur Pompası Hidromotoru	Danfoss	180L/DK	
Ana Vinç Hidromotoru	Parker	144 L/DK	
Kumanda Panelleri	Danfoss / Bucher		
Panel için Hidrolik Elemanlar	Sun / Oleoweb		
Hidrolik Tank Kapasitesi	200 Lt		
Sogutucu	Ayrılmış Özel Hava Soğutucusu		
Filtreler	Tank Dönüş, Emiş, Basınç, Morset		



Delme Açısı	45° - 90°
Askı Baskı Mesafesi	335cm
Askı Gücü	24.000kg
Baskı Gücü	18.000 kg
Kule Özellikler	<ul style="list-style-type: none"> <li>⌘ Teleskopik Olarak Açılan Kule</li> <li>⌘ 6 mt Tij Tutma Kabiliyeti</li> <li>⌘ Hidrolik Piston</li> <li>⌘ 9 Metre Teleskopik Kule</li> </ul>
vinçler ve Halatlar	
Ana Vinç	<ul style="list-style-type: none"> <li>⌘ Güçlü Ve Sabit Hızlı Hidromotor</li> <li>⌘ 10,000 Kg. Çekme Kapasitesi</li> <li>⌘ 40m/Dk Sarma Hızı</li> <li>⌘ 16mm-18mm Halat</li> </ul>
Wireline Vinç	<ul style="list-style-type: none"> <li>⌘ 120m/Dk Boş Tambur Hızı</li> <li>⌘ 380m/Dk Dolu Tambur Hızı</li> <li>⌘ 4.7mm - 6mm Halat Çapı</li> <li>⌘ Sarma Kapasitesi 1250</li> </ul>
Palet	Statik 10 Ton Çelik Pal

## HİDROLİK ÖZELLİKLER

## DELĞİ KAPASİTESİ

WIRELINE	Dış Çap (mm)	DERİNLİK (m)	MAKSİMUM DERİNLİK(m)
BQ	55,60	800	1000
NQ	69,90	500	800
HQ	88,90	300	500
PQ	114,00	150	200

## MOTOR

MOTOR	Cummins / IVECO
Maksimum Güç	220 Hp @2100 rpm
Yakıt Tankı Kapasitesi	200 Lt
Tork	1700 Nm @ 1300 rpm
Kontrol Ünitesi	Electronic Control (ECM) / MEKANİK

## TELESKOPIK KULE VE ASKI BASKI



## ROTASYON ÜNİTESİ

HidroMotor	144 L/DK
Morset İç Çap	119mm
Çene Sayısı	5 adet
Üst Çene Tipi	Hidrolik/ Yaylı
Mekanik Şanzıman	4 Vites Dişli
Max Hız	1,630 RPM
Max Tork	3,980 NM



**MELİS  
SONDAJ**  
MAKİNA SANAYİ

Genel Müdürlük  
İ.O.S.B. 21. Cd. Güneş  
90 San. Sit. 1401 Sk.  
No:49 OSTİM  
ANKARA

Fabrika Adresi  
Saray Mah. Saraykent  
San. Sit. 32. Sk. No:9  
Kahramankazan -  
ANKARA

T. 0 312 394 53 44  
F. 0 312 394 08 46  
C. 0 530 109 49 16  
C. 0 530 109 49 17  
info@melissondaj.com.tr

[www.melissondaj.com.tr](http://www.melissondaj.com.tr)