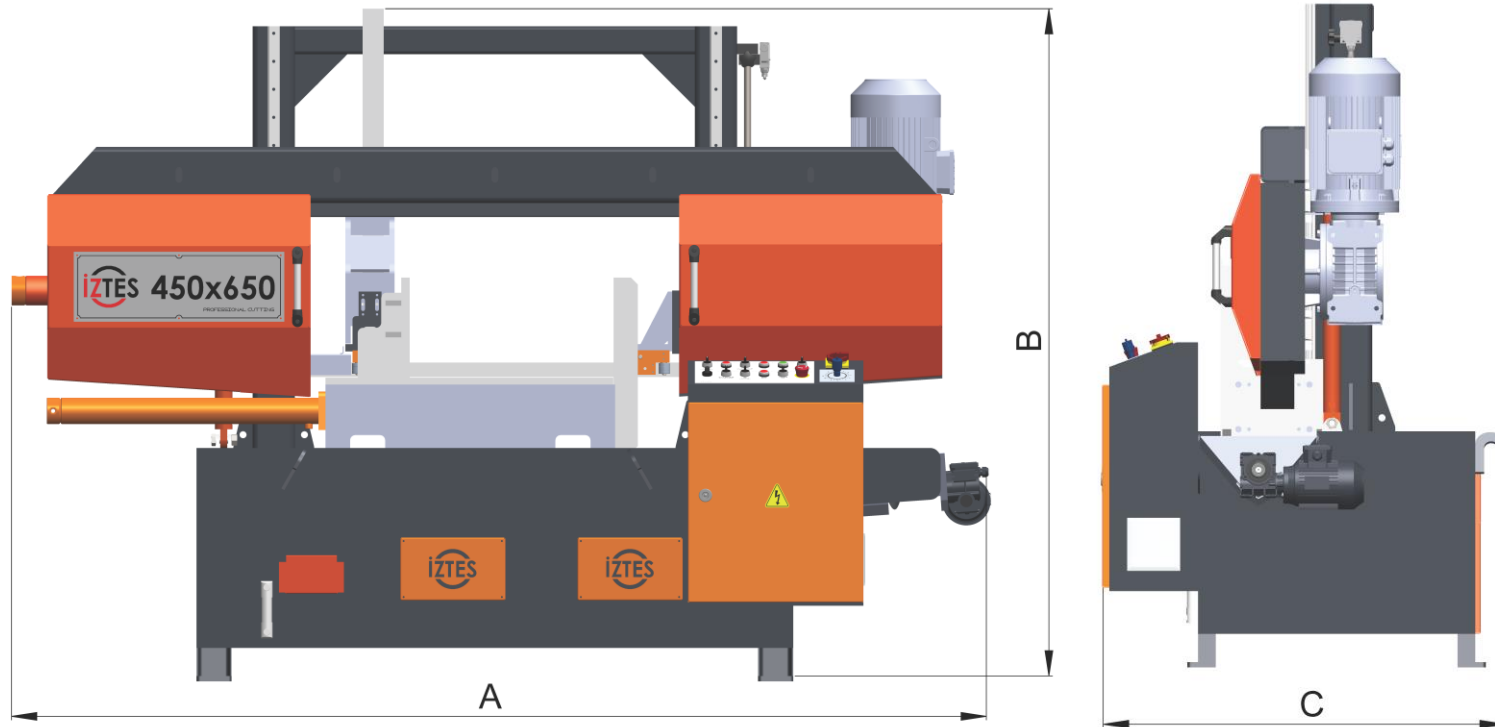
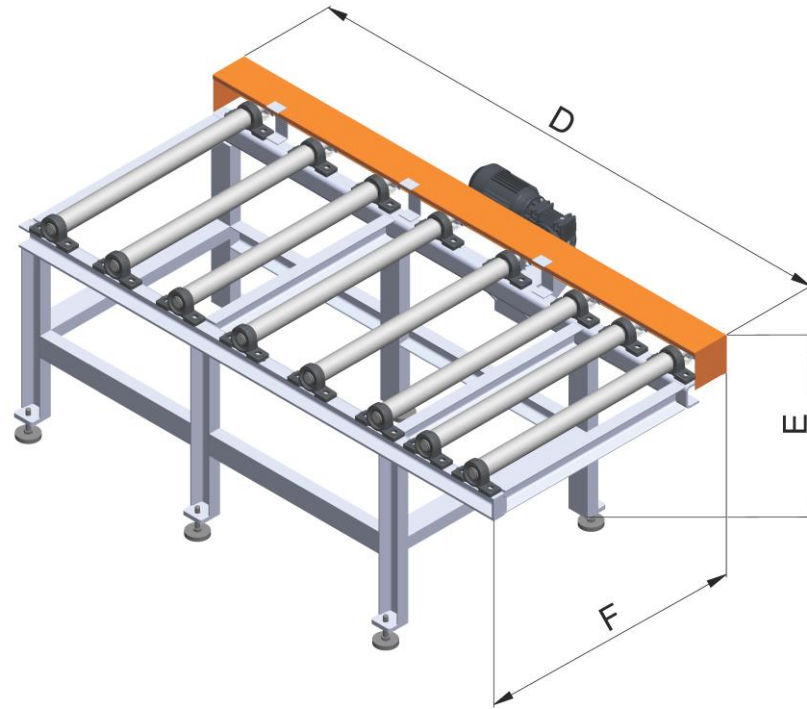


Teknik Ölçüler – Technical Dimensions



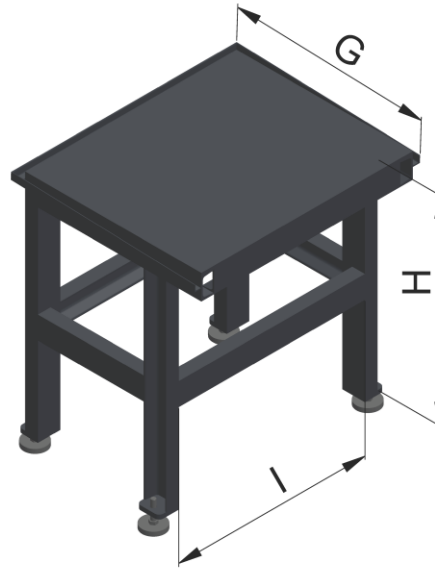
A	2687 mm	105.78 in
B	1917 mm	75.47 in
C	1065 mm	41.92 in

Teknik Ölçüler – Technical Dimensions



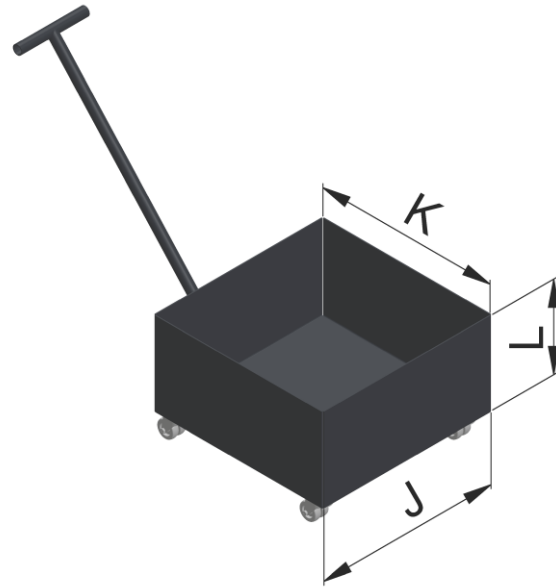
D	2030 mm	79.92 in
E	905 mm	35.62 in
F	930 mm	36.61 in

Teknik Ölçüler – Technical Dimensions



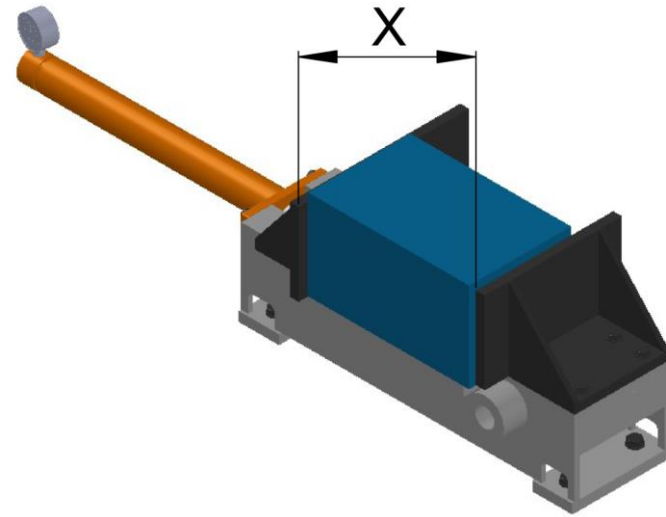
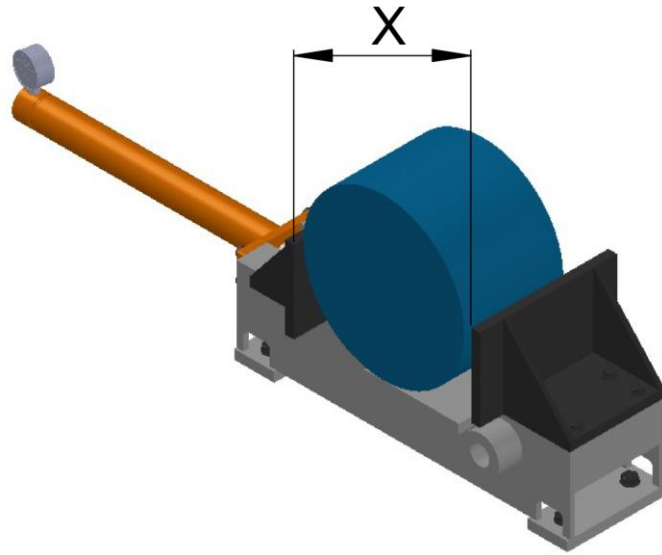
H	400 mm	15.74 in
G	858 mm	33.77 in
I	654 mm	25.74 in

Teknik Ölçüler – Technical Dimensions




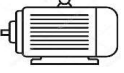


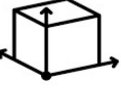
K	400 mm	15.74 in
L	355 mm	13.97 in
J	775 mm	30.51 in

Teknik Ölçüler – Technical Dimensions



X	Ø (Yuvarlak) – (Round)	450 mm	17.71 in
X	■ (Kare) – (Rectangular)	450x650 mm	17.71 x 25.99in

450x650 Linear Yarı Otomatik / Semi Automatic Double Column

	Testere ebadı	Blade size	41x1.3x5410 mm
	Testere hızı	Blade speed	20-80 m/min
	Ana motor	Main drive motor	4 kW
	Sürücü motor (Sehpa)	Feeding motor (Table)	1.5 kW
	Hidrolik motor	Hydraulic motor	0.55 kW
	Soğutucu pompa	Coolant motor	0.09 kW
	Voltaj	Voltage	3x380 V
	Frekans	Frequency	50 Hz
	Hidrolik yağ kapasitesi	Hydraulic oil capacity	30 lt
	Soğutma suyu kapasitesi	Coolant water capacity	87 lt
	Makine ebatları (ENxBOYxYÜKSEKLİK)	Floor space (WIDTHxLENGTHxHEIGHT)	1065x2687x1917 mm
	Sehpa ebatları (ENxBOYxYÜKSEKLİK)	Table space (WIDTHxLENGTHxHEIGHT)	930x2030x905 mm
	Malzeme besleme yüksekliği	Working height	866 mm
	Makine ağırlığı	Machine weight	1500 kg
	Sehpa ağırlığı	Table weight	350 kg