

OUBARI

BDR-120

WE MADE THE TRADITION AUTOMATED



AUTOMATIC BAKLAVA DOUGH ROLLING MACHINE

BDR-120 is an automatic machine designed to roll Baklava dough and all ultra thin oriental pastry dough.

Distinguished for its high productivity, the BDR-120 can roll up to 32 Baklava loaves (Ø 120 cm of 0.1 mm thickness) within 4 minutes with no hand interference during the rolling process.



OTOMATİK BAKLAVA HAMURU AÇMA MAKİNESİ

BDR-120, Baklava hamuru ve benzer ultra ince hamur gerektiren tüm unlu mamullerin hamurunu açmak için tasarlanmış otomatik bir makinedir. Yüksek üretkenliği ile öne çıkan BDR-120, açma işlemi sırasında el müdahalesi olmadan 4 dakika içinde 32 Baklava hamurunu (Ø 120 cm 0,1 mm kalınlığında) açabilir.



GELENEĞİ OTOMATİKLEŞTİRDİK

آلة أوتوماتيكية لرق عجينة البقلاوة

BDR-120 هي آلة أوتوماتيكية مصممة لرق عجينة البقلاوة وجميع العجائن المتناهية الرقة المستخدمة في الحلويات الشرقية. تمتاز هذه الآلة بإنتاجيتها العالية التي تصل إلى 32 رغيفاً (قطر 120 سم وسماكة 0.1 ملم / رغيف) في غضون 4 دقائق فقط، دون أن تمسها اليد العاملة خلال عملية الرق.

CE



OUBARI

www.oubarimakine.com



/oubarimakine

OUBARI

BDR-120

WE MADE THE TRADITION AUTOMATED

Machine Features

- Suitable for all kinds of Baklava dough
- Homogenous dough thickness
- Time and material saving
- Simple maintenance
- Easy cleaning
- Memorization of 6 different rolling programs



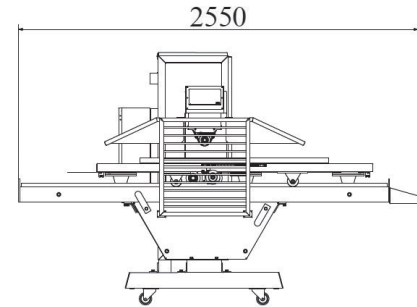
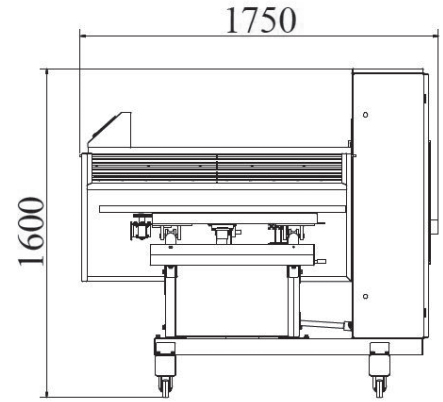
Makine Özellikleri

- Her çeşit baklava hamuru için uygundur
- Homojen hamur kalınlığı
- Zaman ve malzeme tasarrufu
- Basit bakım
- Kolay temizlik
- 6 farklı hamur açma programı hafızası



مميزات الآلة

- تناسب جميع أنواع خلطات عجينة البقلاوة
- تعطي أرغفة موحدة السماكة
- توفير في الوقت والهدر
- صيانتها بسيطة
- تنظيفها سهل
- إمكانية تحفيظ 6 برامج للرق



Technical Specifications

- Made in stainless steel 304
- Capacity: 32 dough loaves per period (4 min)
- Machine Weight: 680 kg
- Power Supply: 1φ - 220 V ~ 50 / 60 HZ - 10A

Teknik Özellikler

- 304 paslanmaz çelikten imal edilmiştir
- Kapasite: Döngü başına 32 hamur (4 dk)
- Makina Ağırlığı: 680 kg
- Güç Kaynağı: 1φ - 220 V ~ 50/60 HZ - 10A

المواصفات التقنية

- مصنوعة من الستانلس ستيل 304
- الإنتاجية :
32 رغيفاً في الدورة الواحدة (4 دقائق)
- وزن الآلة : 680 كغ
- المواصفات الكهربائية :
1φ - 220 V ~ 50/60 HZ - 10A



İkitelli O.S.B. Dersanok Trios 2023 B Blok 4.Kat
No.185 BAŞAKŞEHİR / İSTANBUL / TÜRKİYE

+90 212 823 23 20
+90 549 552 23 22

info@oubarimakine.com
www.oubarimakine.com

OUBARI

SMS-60R

WE MADE THE TRADITION AUTOMATED



AUTOMATIC MARGARINE & SYRUP SPREADING MACHINE

SMS-60R is a machine designed to spread margarine or syrup on rectangular pastry trays in an automatic and highly advanced technique. SMS-60R distributes a homogeneous amount of a pre determined quantity of the syrup on the whole tray.



OTOMATİK MARGARİNLEME VE ŞERBETLEME MAKİNESİ

SMS-60R, otomatik ve çok gelişmiş bir teknikle dikdörtgen tepsilere margarin veya şerbet dökmek için tasarlanmış bir makinedir. SMS-60R, önceden belirlenmiş miktarda şerbeti homojen miktarda tepsiye dağıtır.



CE



OUBARI

www.oubarimakine.com

GELENEĞİ OTOMATİKLEŞTİRDİK



آلة أوتوماتيكية لتقطيع البقلاوة

SMS-60R هي آلة مصممة لرش السمنة أو القطر على صواني الحلويات المستطيلة بطريقة أوتوماتيكية متطورة. يتم تحديد كمية السائل مسبقاً وتقوم SMS-60R بتوزيعها بطريقة متجانسة على كامل الصينية.



/oubarimakine

Machine Features

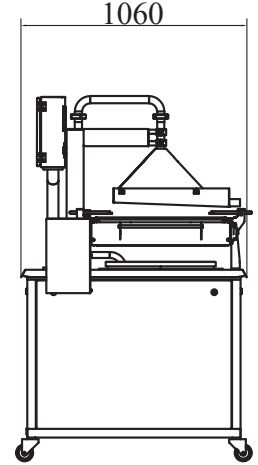
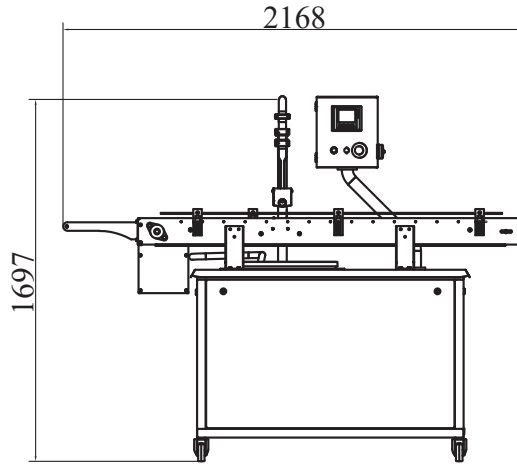
- Time and material saving
- Computerized control a PLC and a touch screen
- Memorization of several programs for liquid distribution
- Temperature controlled tank
- Ability of self cleaning
- Silent

مميزات الآلة

Makine Özellikleri

- Zaman ve malzeme tasarrufu
- PLC ve dokunmatik ekran ile bilgisayarlı kontrol
- Sıvı dağıtımı için çeşitli program hafızası
- Sıcaklık kontrollü kazan
- Kendi kendini temizleme özelliği
- Sessiz

- توفير في الوقت والهدر
- تحكم مبرمج بواسطة PLC وشاشة لمس
- إمكانية تحفيظ عدة برامج لتوزيع السوائل
- الخزان درجة حرارته قابلة للضبط
- إمكانية تنظيف الآلة ذاتياً
- صامتة



Technical Specifications

Teknik Özellikler

المواصفات التقنية

- Made in stainless steel 304 & 316
- Maximum margarine mass : 2 kg / tray
- Maximum syrup mass : 2.5 kg / tray
- Tank capacity : 45 liters
- Width of spraying head : 30 - 60 cm
- Tray length : 30 - 80 cm
- Tray width : 30 - 60 cm
- Machine Weight : 230 kg
- Power Supply :
1φ - 220 V ~ 50 / 60 HZ - 20A

- 304 ve 316 paslanmaz çelikten imal edilmiştir
- Maksimum margarin kütlesi: 2 kg / tepsi
- Maksimum şerbet kütlesi: 2,5 kg / tepsi
- Kazan kapasitesi: 45 litre
- Püskürtme başının genişliği: 30 - 60 cm
- Tepsi uzunluğu: 30 - 80 cm
- Tepsi genişliği: 30 - 60 cm
- Makina Ağırlığı: 230 kg
- Güç Kaynağı: 1φ - 220 V ~ 50/60 HZ - 20A

- مصنوعة من السแตนلس ستيل 316 & 304
- كمية التعبئة القصوى للسمنة: 2 كغ / صينية
- كمية التعبئة القصوى للقطر: 2.5 كغ / صينية
- سعة الخزان : 45 لتر
- عرض موزع السائل : 30 - 60 سم
- طول الصينية : 30 - 80 سم
- عرض الصينية : 30 - 60 سم
- وزن الآلة : 230 كغ
- المواصفات الكهربائية :
1φ - 220 V ~ 50 / 60 HZ - 20A

OUBARI

SMS-80 C

WE MADE THE TRADITION AUTOMATED



AUTOMATIC MARGARINE & SYRUP SPREADING MACHINE

SMS-80 C is a machine designed to spread margarine or syrup on circular pastry trays in an automatic and highly advanced technique. SMS-80C can handle different tray diameters and distributes a homogeneous amount of the syrup on the whole tray. The tray diameter and the syrup quantity are easy set and modified through the control panel.



OTOMATİK MARGARİNLEME VE ŞERBETLEME MAKİNESİ

SMS-80 C, otomatik ve çok gelişmiş bir teknikle yuvarlak tepsilere margarin veya şerbet dökmek için tasarlanmış bir makinedir. SMS-80C farklı çaplardaki tepsilere çalışır ve tüm tepsiye homojen miktarda sıvı dağıtır. Tepsi çapı ve şerbet miktarı kontrol panelinden kolayca ayarlanabilir ve değiştirilebilir.



CE



OUBARI

www.oubarimakine.com

GELENEĞİ OTOMATİKLEŞTİRDİK

آلة أوتوماتيكية لسكب القطر والسمنة



SMS-80-C هي آلة مصممة لرش السمنة أو القطر على صواني الحلويات الدائرية بطريقة أوتوماتيكية متطورة. تتماشى SMS-80C مع صوان بأقطار مختلفة، فيتم تحديد وتغيير قطر الصينية وكمية السائل بسهولة من خلال لوحة تحكم وتقوم الآلة بتوزيعها بطريقة متجانسة على كامل الصينية.



/oubarimakine

Machine Features

- Time and material saving
- Computerized control through a PLC and a touch screen
- Memorization of several programs for liquid distribution
- Adjustable liquid temperature
- Ability of self cleaning
- Silent

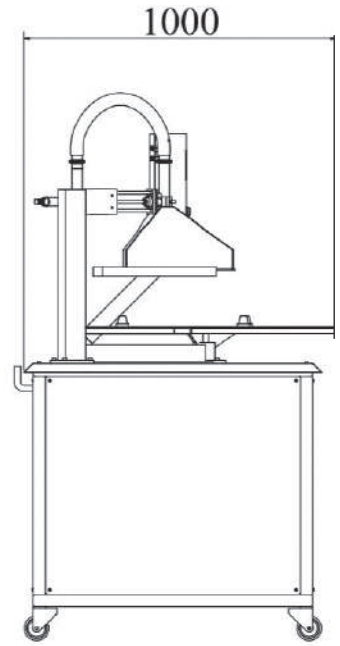
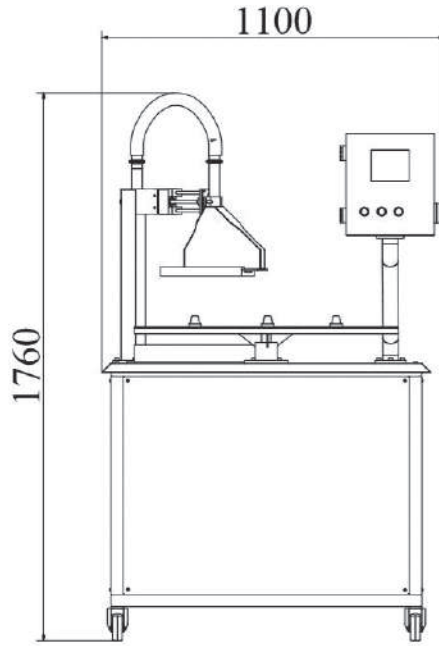


Makine Özellikleri

- Zaman ve malzeme tasarrufu
- PLC ve dokunmatik ekran ile bilgisayarlı kontrol
- Sıvı dağıtımı için çeşitli program hafızası
- Ayarlanabilir sıvı sıcaklığı
- Kendi kendini temizleme özelliği
- Sessiz

مميزات الآلة

- توفير في الوقت والهدر
- تحكم مبرمج بواسطة PLC وشاشة لمس
- إمكانية تحفيظ عدة برامج لتوزيع السوائل
- إمكانية التحكم بدرجة حرارة السائل
- إمكانية تنظيف الآلة ذاتياً
- صامتة



Technical Specifications

- Made in stainless steel 304 & 316
- Maximum margarine mass : 2 kg / tray
- Maximum syrup mass : 2.5 kg / tray
- Tank capacity : 45 liters
- Tray diameter : 40 - 85 cm
- Machine Weight : 220 kg
- Power Supply : 1φ - 220 V ~ 50 / 60 HZ - 20A
- Compressed air : 5 L/min at 6 bar


Teknik Özellikler


- 304 ve 316 paslanmaz çelikten imal edilmiştir.
- Maksimum margarin kütlesi: 2 kg / tepsi
- Maksimum şerbet kütlesi: 2,5 kg / tepsi
- Kazan kapasitesi: 45 litre
- Tepsi çapı: 40-85 cm
- Makina Ağırlığı: 220 kg
- Güç Kaynağı: 1φ - 220 V ~ 50/60 HZ - 20A
- Basınçlı hava: 6 bar'da 5 L / dak

المواصفات التقنية

- مصنوعة من الستانلس ستيل 304 & 316
- كمية التعبئة القصوى للسمنة: 2 كغ / صينية
- كمية التعبئة القصوى للقطر: 2.5 كغ / صينية
- سعة الخزان: 45 لتر
- قطر الصينية: 40 - 85 سم
- وزن الآلة: 220 كغ
- المواصفات الكهربائية: 1φ - 220 V ~ 50 / 60 HZ - 20A
- الهواء المضغوط: دفع 5 لتر / دقيقة بضغط 6 بار

OUBARI**MHT-150****WE MADE THE TRADITION
AUTOMATED**

 **MARGARINE HEATING TANK**
MHT-150 is a double jacketed tank equipped with an heating system to melt and heat the margarine up to a preset temperature.

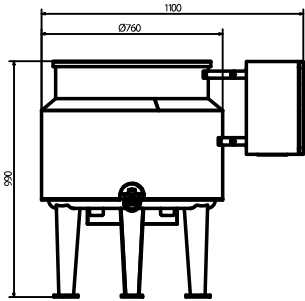
 **MARGARİN ISITMA KAZANI**
MHT-150, margarini eritmek ve önceden belirlenmiş bir sıcaklıkta ısıtmak için ısıtma sistemi ile donatılmış çift cidarlı bir kazandır.

 **Technical Specifications**

- Made in stainless steel 304 & 316
- Tank capacity : 150 liters
- Tank Weight : 140 kg
- Power Supply : 1φ - 220 V ~ 50 / 60 HZ - 15A

 **Teknik özellikler**

- 304 ve 316 paslanmaz çelikten imal edilmiştir
- Kazan kapasitesi: 150 litre
- Kazan Ağırlığı: 140 kg
- Güç Kaynağı: 1φ - 220 V ~ 50/60 HZ - 15A



GELENEĞİ OTOMATİKLEŞTİRDİK

خزان لتذويب السمنة

MHT-150 هو خزان ذو غلاف مزدوج، مزود بنظام تسخين يسمح بتذويب السمنة وتسخينها لتصل إلى درجة حرارة معينة.

المواصفات التقنية

- مصنوعة من الستانلس ستيل 304 & 316
- سعة الخزان : 150 لتر
- وزن الخزان : 140 كغ
- المواصفات الكهربائية : 1φ - 220 V ~ 50 / 60 HZ - 15A


OUBARI

www.oubarimakine.com

    /oubarimakine

OUBARI STD -150

WE MADE THE TRADITION
AUTOMATED



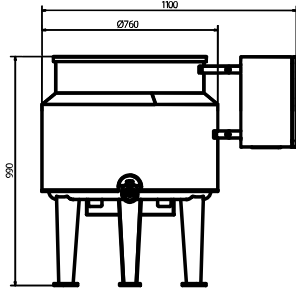
SUGAR SYRUP COOKER

STD-150 is a double jacketed tank equipped with a heating system and an agitator to heat sugar syrup homogeneously up to a preset temperature and store it in two storage tanks.



ŞERBET PİŞİRİCİ

STD-150, bir ısıtma sistemi ile şerbeti önceden belirlenmiş bir sıcaklığa kadar homojen olarak ısıtmak ve iki depolama tankında saklamak için bir karıştırıcı ile donatılmış çift cidarlı bir kazandır.



GELENEĞİ
OTOMATİKLEŞTİRDİK



Technical Specifications

- Made in stainless steel 304 & 316
- Cooker capacity : 150 liters
- Cooker weight : 200 kg
- Tank capacity : 350 liters each
- Power supply : 3φ - 380 V ~ 50 / 60 HZ - 28A



Teknik Özellikler

- 304 ve 316 paslanmaz çelikten imal edilmiştir.
- Pişirici kapasitesi :150 litre
- Makine ağırlığı : 200 kg
- Bir adet depo kapasitesi :350 litre
- Güç Kaynağı : 3φ - 380 V ~ 50 / 60 HZ - 28A

طبّاخ للقطر



STD-150 هو خزّان ذو غلاف مزدوج، مزوّد بنظام تسخين ومحرك لتسخين القطر بتجانس لدرجة حرارة معينة، ويتم نقل القطر بعدها إلى خزّانين للتجميع.

المواصفات التقنية



- مصنوعة من الستانلس ستيل 316 & 304
- سعة الآلة: 150 ليتر
- سعة خزان التجميع: 350 ليتر
- وزن الآلة: 200 كغ
- المواصفات الكهربائية : 3φ - 380 V ~ 50 / 60 HZ - 28A


OUBARI

www.oubarimakine.com



/oubarimakine

OUBARI

BC-80

WE MADE THE TRADITION AUTOMATED



AUTOMATIC BAKLAVA CUTTING MACHINE

BC-80 is an automatic machine designed to cut circular and rectangular trays with the possibility of controlling the size and shape of Baklava piece (square, rectangle, rhombus or triangle) . BC-80 starts cutting the rectangular trays from its corners.



OTOMATİK BAKLAVA KESME MAKİNASI

BC-80, baklavaların boyutunu ve şeklini (kare, dikdörtgen, eşkenar dörtgen veya üçgen) kontrol etme imkanı ile dairesel ve dikdörtgen tepsilerdeki baklavaları kesmek için tasarlanmış otomatik bir makinedir. BC-80, dikdörtgen tepsileri köşelerinden kesmeye başlar.



GELENEĞİ OTOMATİKLEŞTİRDİK

آلة أوتوماتيكية لتقطيع البقلاوة



BC-80 هي آلة أوتوماتيكية مصممة لتقطيع صواني البقلاوة الدائرية والمستطيلة مع إمكانية التحكم بقياس حبة البقلاوة وشكلها (مربع، مستطيل، معين، أو مثلث). تمتاز BC-80 بقدرتها على تقطيع صواني البقلاوة المستطيلة ابتداءً من الزوايا.

CE



OUBARI

www.oubarimakine.com



/oubarimakine

Machine Features

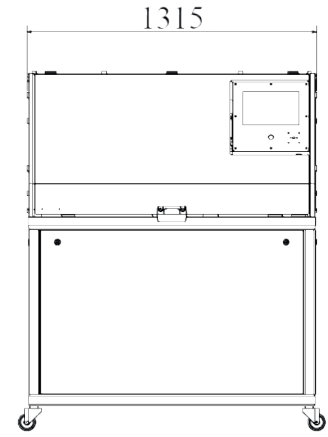
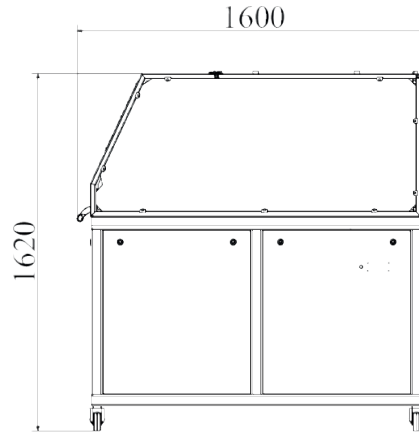
- Fully automatic cutting process with no hand interference
- Fast and precise cutting
- Precise inclined cutting
- Robust
- Memorization of many programs
- Computerized control through a PLC and a touch screen
- Compatible with international specifications
- Doors are protected by secured safety valves

Makine Özellikleri

- El müdahalesi olmadan tam otomatik kesme işlemi
- Hızlı ve hassas kesim
- Hassas eğimli kesim
- Sağlam
- Çoklu programın hafızası
- PLC ve dokunmatik ekran ile bilgisayarlı kontrol
- Uluslararası spesifikasyonlarla uyumlu
- Emniyet valfleri ile kapı koruması

مميزات الآلة

- عملية التقطيع اوتوماتيكية بالكامل بدون أي تدخل لليد العاملة
- سرعة ودقة في التقطيع
- تقطيع مائل بشكل دقيق
- متينة
- إمكانية تحفيظ عدة برامج
- تحكم مبرمج بواسطة PLC وشاشة لمس
- مطابقة للمعايير الدولية
- الابواب محمية بواسطة صمامات أمان



Technical Specifications

- Made in stainless steel 304 and Aluminium
- Rectangular tray dimensions:
Length: 40-80 cm, Width: 35-60 cm
- Circular tray diameter: 40-80 cm
- Machine Weight: 500 kg
- Power Supply: 1φ-220 V ~ 50/60HZ-10A
- Compressed Air: 100 L/min at 8 bar

Teknik Özellikler

- 304 paslanmaz çelik ve alüminyumdan imal edilmiştir.
- Dikdörtgen tepsi boyutları:
Uzunluk: 40-80 cm, Genişlik: 35-60 cm
- Dairesel tepsi çapı: 40-80 cm
- Makina Ağırlığı: 500 kg
- Güç Kaynağı: 1φ-220 V ~ 50/60 HZ-10A
- Basıncılı hava: 8 barda 100 L/dk

المواصفات التقنية

- مصنوعة من الستانلس ستيل 304 ومن الألمنيوم
- قياس الصينية المستطيلة:
طول: 40-80 سم ، عرض: 35-60 سم
- قطر الصينية الدائرية: 40 - 80 سم
- وزن الآلة : 500 كغ
- المواصفات الكهربائية :
1φ - 220 V ~ 50 / 60 HZ - 10A
- الهواء المضغوط :
دفع 100 لتر / دقيقة بضغط 8 بار

OUBARI

BCC-45

WE MADE THE TRADITION AUTOMATED



AUTOMATIC BAKLAVA CUTTING MACHINE

BCC-45 is an automatic machine designed to cut rectangular and circular trays with the possibility of controlling the size and the shape of the Baklava piece (square, rectangle).



OTOMATİK BAKLAVA KESME MAKİNASI

BCC-45, Baklava parçasının (kare, dikdörtgen ve eşkenar dörtgen) boyutunu ve şeklini kontrol etme imkanı ile dikdörtgen ve dairesel tepileri kesmek için tasarlanmış otomatik bir makinedir.



GELENEĞİ OTOMATİKLEŞTİRDİK

آلة أوتوماتيكية لتقطيع البقلاوة

BCC-45 هي آلة أوتوماتيكية مصممة لتقطيع صواني البقلاوة المستطيلة والدائرية مع إمكانية التحكم بقياس حبة البقلاوة (مربع, مستطيل)

CE



OUBARI

www.oubarimakine.com



/oubarimakine

Machine Features

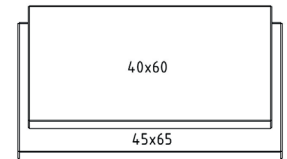
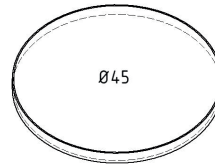
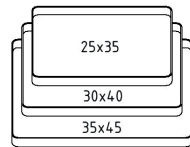
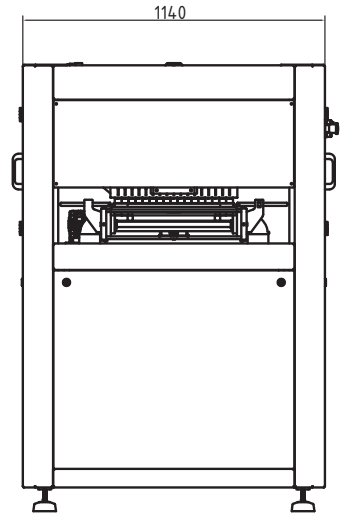
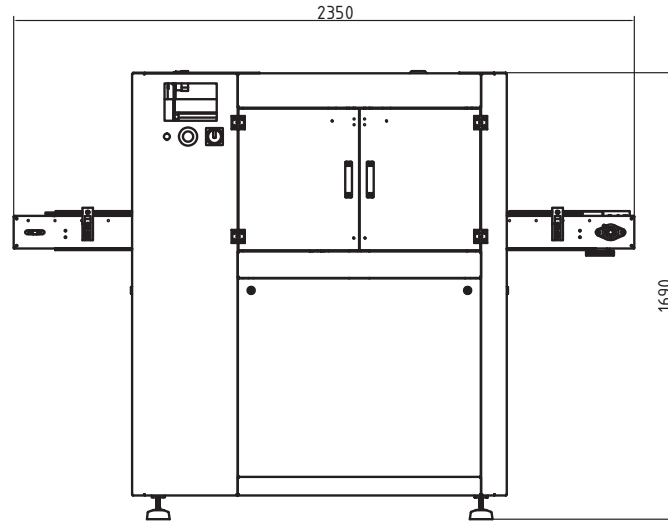
- Fully automatic cutting process with no hand interference.
- Fast and precise cutting.
- Robust.
- Memorization of many programs.
- Computerized control through a PLC and a touch screen.
- Doors protected by security switches.
- 20 degree cutting angle.

Makine Özellikleri

- El müdahalesi olmadan tam otomatik kesim işlemi
- Hızlı ve hassas kesim
- Güçlü
- Çoklu program hafızası
- PLC ve dokunmatik ekran aracılığıyla bilgisayarlı kontrol
- Güvenlik anahtarları ile korunan kapılar
- 20 derece kesme açısı

مميزات الآلة

- عملية التقطيع اوتوماتيكية بالكامل بدون أي تدخل لليد العاملة
- سرعة ودقة في التقطيع
- متينة
- إمكانية تحفيظ عدة برامج
- تحكم مبرمج بواسطة PLC وشاشة لمس
- الابواب محمية بواسطة صمامات أمان
- تقطيع بزواوية ٢٠ درجة



Technical Specifications

- Made of stainless steel 304, Steel, Aluminum and Polyamide.
- Machine Weight: 570 KG.
- Electrical Specification:
1Ø - 220V~ 50/60 HZ 17A
- Compressed air: 100 L/min at 6 bar

Teknik Özellikler

- 304 paslanmaz çelik ve alüminyumdan imal edilmiştir.
- Makina Ağırlığı: 570 kg
- Güç Kaynağı: 1φ-220 V ~ 50/60 HZ-17A
- Basınçlı hava: 8 barda 100 L/dk

المواصفات التقنية

- مصنوعة من ستانلس ستيل 304، الفولاذ المدعم، الألمنيوم والبولياميد
- وزن الآلة : 570 KG
- المواصفات الكهربائية :
1Ø - 220V~ 50/60 HZ - 17A
- الهواء المضغوط :
ضغط 6 بار / دفع الهواء 100 لتر/دقيقة

OUBARİ

STD-100



SYRUP HEATER

STD-100 is a double jacketed tank equipped with a heating system to heat the syrup before using it.

Teknik özellikler

- Paslanmaz çelik 304 ve 316'dan üretilmiştir.
- Kazan Kapasitesi: 100 Litre.
- Kazan Ağırlığı: 108KG.
- Güç Kaynağı: 1Ø - 220V~ 50/60 HZ – 18A



ŞERBET ISITMA KAZANI

STD-100, şerbeti kullanmadan önce ısıtma sistemi ile donatılmış çift cidarlı bir tanktır.

Technical Specifications

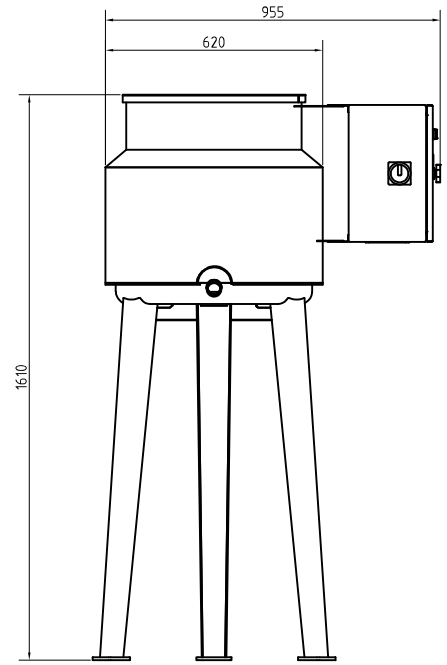
- Made of stainless steel 304&316.
- Tank Capacity: 100 Liter.
- Tank Weight: 108KG.
- Power Supply: 1Ø - 220V~ 50/60 HZ – 18A

خزان لتسخين القطر

STD-100 هو خزان ذو غرف مزدوج مزود بنظام تسخين لتسخين القطر قبل الاستعمال

المواصفات التقنية

- مصنوع من ستانلس ستيل 316&304
- سعة الخزان: 100 ليتر
- وزن الخزان 108 كغ
- المواصفات الكهربائية: 1Ø - 220V~ 50/60 HZ – 18A



OUBARI

DSM-50

WE MADE THE TRADITION AUTOMATED



AUTOMATIC BAKLAVA ROLLING MACHINE

DSM-50 is an automatic machine designed to roll Baklava dough and all ultra thin pastry dough with high speed and accuracy. Distinguished for its high productivity with no hand interference.



OTOMATİK YUFKA AÇMA MAKİNESİ

DSM-50 baklava hamurunu ve ultra ince pasta hamurlarını yüksek hız ve hassasiyette açmak ve yuvarlamak için tasarlanmış otomatik bir makinedir. El müdahalesi olmadan yüksek üretkenliği ile ayırt edilir.

GELENEĞİ OTOMATİKLEŞTİRDİK

آلة أوتوماتيكية لرق عجينة البقلاوة 

DSM-50 هي آلة أوتوماتيكية لرق عجينة البقلاوة وجميع العجائن المتناهية الرقة بشكل متواصل وبدقة وسماكة متناهيتين
تمتاز هذه الآلة بإنتاجيتها العالية دون أن تمسها اليد العاملة خلال عملية الرق

CE



OUBARI

www.oubarimakine.com



/oubarimakine

OUBARI

DSM-50

WE MADE THE TRADITION AUTOMATED

Machine Features

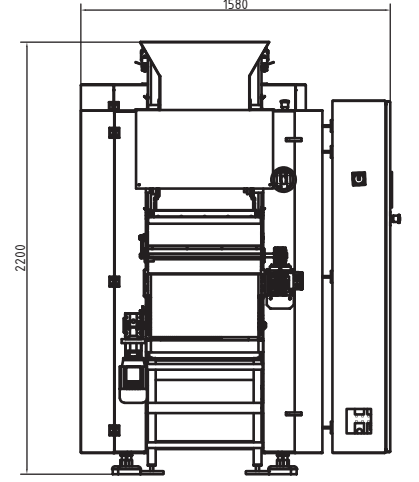
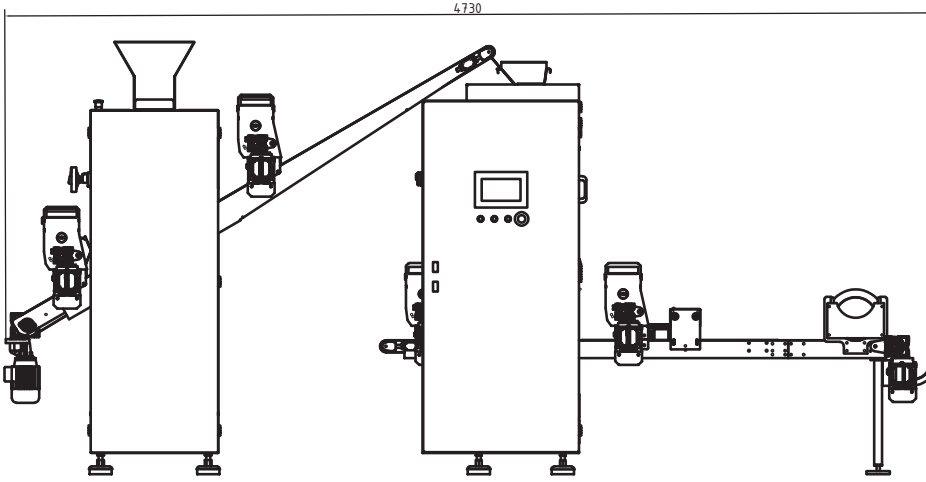
- Automatic dough feeding
- Vertical 6 rolling stages
- Innovative design to reduce machine foot print
- Suitable for all Baklava dough and filo pastry
- 0.2 mm dough accuracy
- Time and waste saving
- Program memory to save dough thicknesses and types
- Computerized control through PLC and touch screen

Makine Özellikleri

- Otomatik baklava hamuru üretir
- Yatay şekilde 6 adet katlı haznesi bulunur
- Kullanılan alanı azaltmak için yenilikçi tasarım
- Tüm baklava hamurları ve yufkalar için uygundur
- 0.2 mm hamur kalınlığı
- Zaman ve atık tasarrufu
- Hamur kalınlıklarını ve türlerini kaydetmek için hafızayı programlama özelliği
- PLC ve dokunmatik ekran üzerinden bilgisayarlı kontrol

مميزات الآلة

- تلقيم أوتوماتيكي للعجين
- تتألف من 6 مراحل للرق بشكل عمودي
- تصميم مبتكر للتوفير في أبعاد الآلة
- تناسب جميع أنواع عجينة البقلاوة ورقائق العجين
- يمكن التحكم في سماكة العجين لتصل إلى 0.2 ملم
- توفير في الوقت والهدر
- إمكانية تحفيظ عدة برامج بما يتناسب مع نوعية العجين والسماكة المطلوبة
- تحكم مبرمج بواسطة PLC وشاشة لمس



Technical Specifications

- Made in structural steel and Stainless Steel 304
- Dough width: 50 cm
- Weight: 1500 kg
- Electrical Requirements:
3Ø - 380V~ 50/60 HZ – 30A

Teknik Özellikler

- Çelik ve 304 paslanmaz çelikten yapılmıştır.
- Hamur genişliği 50 cm
- Ağırlık: 1500 kg
- Elektrik gereksinimleri :
3Ø - 380V~ 50/60 HZ – 30A

المواصفات التقنية

- مصنوعة من الفولاذ والستانلس ستيل 304
- عرض العجين: 50 سم
- وزن الآلة 1500 كغ
- المواصفات الكهربائية
3Ø - 380V~ 50/60 HZ – 30A



İkitelli O.S.B. Dersanok Trios 2023 B Blok 4.Kat
No.185 BAŞAKŞEHİR / İSTANBUL / TÜRKİYE

+90 212 823 23 20
+90 549 552 23 22

info@oubarimakine.com
www.oubarimakine.com

OUBARI

OBT-2R

WE MADE THE TRADITION AUTOMATED



AUTOMATIC BIRD NEST FORMING,
DRYING & FILLING MACHINE

OBT-2R is a dual head automatic machine designed to form, dry, and fill the cups of the bird nest pastries. OBT-2R has a high production capacity of about 800 identical pieces per hour with the possibility of using molds of different sizes.



OTOMATİK BÜLBÜL YUVASI ŞEKİLLENDİRME,
KURUTMA VE DOLUM MAKİNESİ

OBT-2R, bülbülyuvası şekillendirmek, kurutmak ve doldurmak için tasarlanmış çift kafalı otomatik bir makinedir. OBT-2R, saatte yaklaşık 800 parçalık yüksek üretim kapasitesine sahiptir ve farklı boyutlarda kalıplar kullanılabilme seçeneği vardır.



GELENEĞİ OTOMATİKLEŞTİRDİK

آلة أوتوماتيكية للّف وتجفيف وحشو عّش البلبل



OBT-2R هي آلة أوتوماتيكية مزودة برأسين لتشكيل وتجفيف وحشو قطع عش البلبل.

تمتاز OBT-2R بإنتاجية عالية تصل إلى 800 حبة متطابقة في الساعة مع إمكانية استخدام قوالب بأحجام مختلفة.

CE



OUBARI

www.oubarimakine.com



/oubarimakine

Machine Features

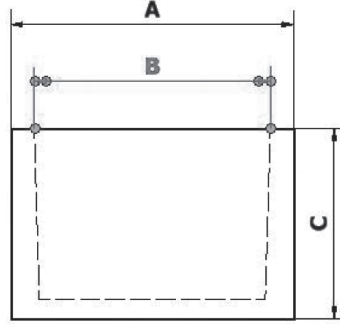
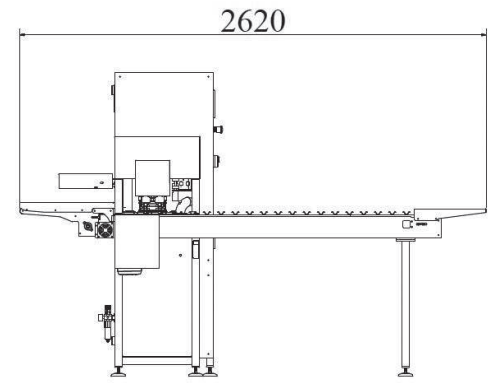
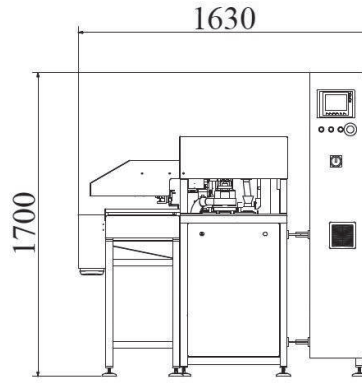
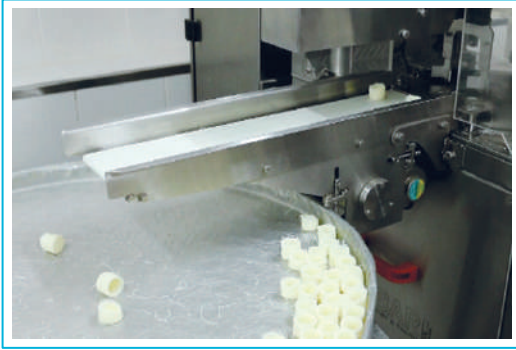
- Time and material saving
- Computerized control through a PLC and a touch screen
- Equipped with a remote maintenance device
- Silent

Makine Özellikleri

- Zaman ve malzeme tasarrufu
- PLC ve dokunmatik ekran ile bilgisayarlı kontrol
- Uzaktan bakım cihazı ile donatılmıştır
- Sessiz

مميزات الآلة

- توفير في الوقت والهدر
- تحكم مبرمج بواسطة PLC وشاشة لمس
- مزودة بجهاز للصيانة عن بعد
- صامتة



A	B	C
25	20	20
25	20	25
30	25	20
30	25	25
35	30	20
35	30	25
35	30	30
40	35	20
40	35	25
40	35	30

Technical Specifications

- Made in stainless steel 304 & aluminium
- Machine Weight : 320 kg
- Power Supply : 3φ - 380 V ~ 50 / 60 HZ - 20A
- Compressed air : 50 L / min at 6 bar

Teknik Özellikler

- 304 paslanmaz çelikten imal edilmiştir
- Makina Ağırlığı: 320 kg
- Güç Kaynağı: 3φ - 380 V ~ 50/60 HZ - 20A
- Basıncılı hava: 6 barda 50 L / dak

المواصفات التقنية

- مصنوعة من الستانلس ستيل 304 ومن الألمنيوم
- وزن الآلة : 320 كغ
- المواصفات الكهربائية : 3φ - 380 V ~ 50 / 60 HZ - 20A
- الهواء المضغوط : دفع 50 لتر / دقيقة بضغط 6 بار

OUBARİ

TE-50



TURBINE EMULSIFIER MIXER

TE-50 is a turbine emulsifier mixer with high efficiency and speed. It is suitable for Kunafa and Othmalliyeh dough.



KADAYIF HAMURU MİKSERİ

TE-50, yüksek verimlilik ve hıza sahip bir kadayif hamuru mikseridir. Künefe ve Othmalliyeh hamuru için uygundur.



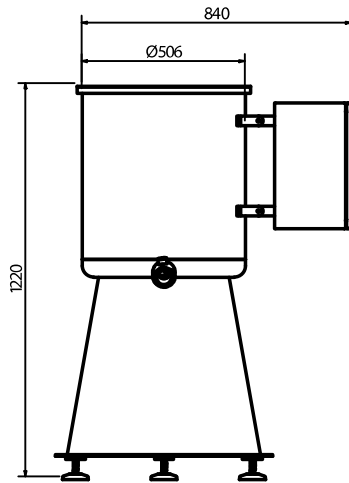
Technical Specifications

- Made in stainless steel 304
- Tank capacity : 20 - 40 Kg
- Machine Weight : 115 kg
- Power Supply : 3φ - 380 V ~ 50 / 60 HZ - 15 A



Teknik özellikler

- 304 ve 316 paslanmaz çelikten imal edilmiştir
- Tank kapasitesi: 20 - 40 Kg
- Makina Ağırlığı: 115 kg
- Güç Kaynağı: 3φ - 380 V ~ 50/60 HZ - 15 A



خلط توربيني

TE-120 هو خلط توربيني ذو أداء وسرعة عاليين مناسب لعجان الكنافة والعثمية.

المواصفات التقنية

- مصنوع من الستانلس ستيل 304 ve 316
- سعة الخزان: 20 - 40 كغ
- وزن الآلة: 115 كغ
- المواصفات الكهربائية:
3φ - 380V ~ 50 / 60 HZ - 15 A

OUBARI

TG-100

WE MADE THE TRADITION AUTOMATED



AUTOMATIC LINEAR KUNAF CASTING MACHINE

TG-100 is a dual head automatic machine for casting Kunafa (kadayfi) batter in linear fibers.

It is capable to control length and diameter of fibers.



OTOMATİK DÜZ KADAYIF DÖKÜM MAKİNESİ

TG-100, düz tel şeklinde, istenilen çapta ve uzunlukta kadayif dökmek için kullanılan, çift başlı otomatik bir makinedir.



GELENEĞİ OTOMATİKLEŞTİRDİK

آلة أوتوماتيكية طولية لصب عجينة الكنافة



TG-100 هي آلة أوتوماتيكية برأسين لصب عجينة الكنافة بشكل ألياف طولية مع إمكانية التحكم بطول وقطر الألياف.

CE



OUBARI

www.oubarimakine.com



/oubarimakine

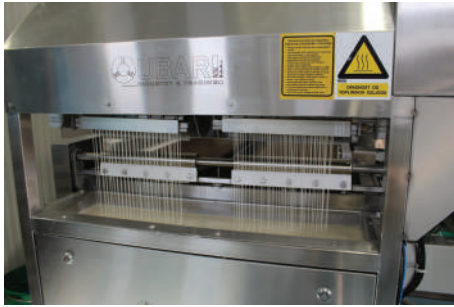
OUBARI

TG-100

WE MADE THE TRADITION AUTOMATED

Machine Features

- Precise production
- Minimal waste
- Controls batter's weight
- Controls dough's diameter from 0.8 to 1 mm
- Controls drying process
- Controls of fiber length from 40 to 100 cm
- Electricity-operable
- Computerized control through a PLC and a touch screen

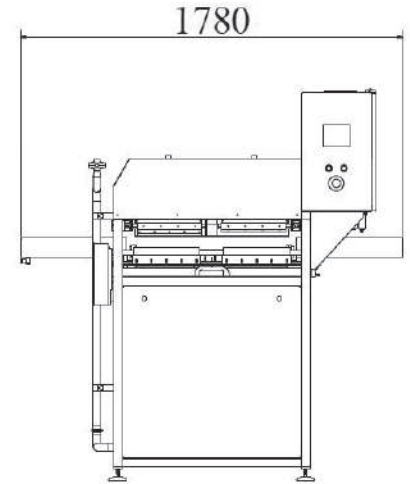
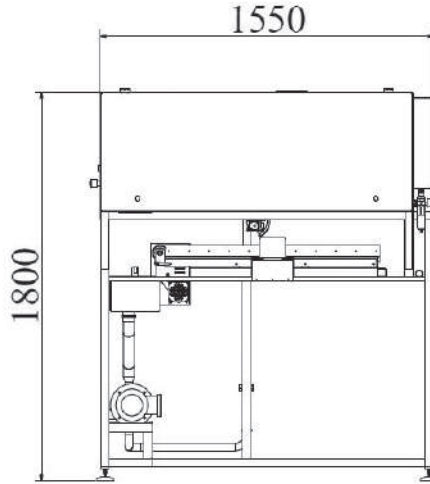


Makine Özellikleri

- Hassas üretim
- Minimum atık
- Hamur ağırlığını kontrol eder
- Hamur çapını 0,8 ile 1 mm arasında kontrol eder
- Kurutma işlemini kontrol eder
- Tel uzunluğu 40 ila 100 cm olarak kontrol eder
- Elektrikli
- PLC ve dokunmatik ekran ile bilgisayarlı kontrol

مميزات الآلة

- دقة في الإنتاجية
- توفير كبير في الهدر
- إمكانية التَّحْكَم بوزن العجين
- إمكانية التَّحْكَم بقطر العجين من 0.8 إلى 1 ملم
- إمكانية التَّحْكَم بالتجفيف
- إمكانية التحكم بطول الألياف من 40 إلى 100 سم
- تعمل على الكهرباء
- تحكّم مبرمج عبر PLC وشاشة لمس



Technical Specifications

- Made in stainless steel 304-316 with a copper heating plate
- Dual casting lines
- Tank capacity : 20 litres
- Machine Weight : 350 kg
- Power Supply :
3φ - 380 V ~ 50 / 60 HZ - 35A
- Compressed air : 50 L/min at 6 bar

Teknik Özellikler

- Bakır plaka ve 304-316 paslanmaz çelikten imal edilmiştir
- Çift döküm hatları
- Tank kapasitesi: 20 litre
- Makina Ağırlığı: 350 kg
- Güç Kaynağı: 3φ - 380 V ~ 50/60, HZ - 35A
- Basıncılı hava : 6 barda 50 L / dk

المواصفات التقنية

- مصنوعة من الستانلس ستيل 304-316
- وصفيحة التسخين مصنوعة من النحاس الأحمر
- خط مزدوج لصب الخليط
- سعة الخزان : 20 ليتر
- وزن الآلة : 350 كغ
- المواصفات الكهربائية :
3φ - 380 V ~ 50/60, HZ - 35A
- الهواء المضغوط : دفق 50 ليتر / دقيقة بضغط 6 بار



İkitelli O.S.B. Dersanok Trios 2023 B Blok 4.Kat
No.185 BAŞAKŞEHİR / İSTANBUL / TÜRKİYE

+90 212 823 23 20
+90 549 552 23 22

info@oubarimakine.com
www.oubarimakine.com

OUBARI

OBT-4L

WE MADE THE TRADITION AUTOMATED



AUTOMATIC BIRD NEST FORMING,
DRYING & FILLING MACHINE

OBT-4L is a four head automatic machine designed to form, dry, and fill the cups of the bird nest pastries. **OBT-4L** has a high production capacity of about 1400 identical pieces per hour with the possibility of using molds of different sizes.



OTOMATİK BÜLBÜLYUVASI ŞEKİLLENDİRME,
KURUTMA VE DOLUM MAKİNESİ

OBT-4L, bülbül yuvası şekillendirmek, kurutmak ve doldurmak için tasarlanmış 4 kafalı otomatik bir makinedir. **OBT-4L** saatte yaklaşık 1400 parçalık yüksek üretim kapasitesine sahiptir ve farklı kalıplar kullanılabilme seçeneği vardır.



GELENEĞİ OTOMATİKLEŞTİRDİK

آلة أوتوماتيكية للّف وتجفيف وحشو عش البلبل



OBT-4L هي آلة أوتوماتيكية مزودة بأربعة رؤوس لتشكيل وتجفيف وحشو قطع عش البلبل. تمتاز **OBT-4L** بإنتاجية عالية تصل إلى 1400 حبة متطابقة في الساعة مع إمكانية استخدام قوالب بأحجام مختلفة.

CE



OUBARI

www.oubarimakine.com



/oubarimakine

Machine Features

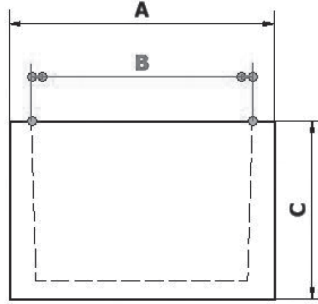
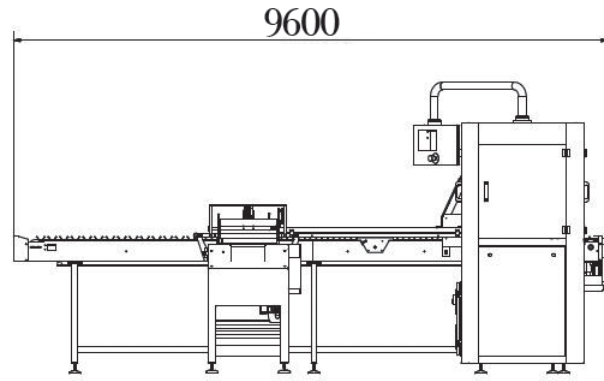
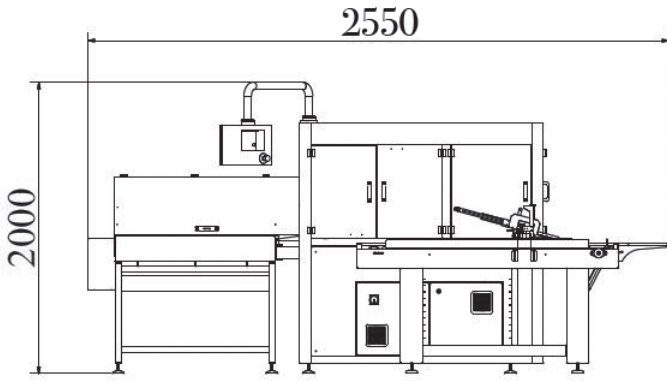
- Time and material saving
- Computerized control through a PLC and a touch screen
- Equipped with a remote maintenance device
- Silent

Makine Özellikleri

- Zaman ve malzeme tasarrufu
- PLC ve dokunmatik ekran ile bilgisayarlı kontrol
- Uzaktan bakım cihazı ile donatılmıştır
- Sessiz

مميزات الآلة

- توفير في الوقت والهدر
- تحكم مبرمج بواسطة PLC وشاشة لمس
- مزودة بجهاز للصيانة عن بعد
- صامتة



A	B	C
25	20	20
25	20	25
30	25	20
30	25	25
35	30	20
35	30	25
35	30	30
40	35	20
40	35	25
40	35	30

Technical Specifications

- Made in stainless steel 304 & aluminium
- Machine Weight : 700 kg
- Power Supply :
3φ - 380 V ~ 50 / 60 HZ 20A
- Compressed air : 100 L / min at 6 bar

Teknik Özellikler

- 304 paslanmaz çelikten ve alüminyumdan imal edilmiştir.
- Makina Ağırlığı: 700 kg
- Güç Kaynağı:
3φ - 380 V ~ 50/60 HZ - 20A
- Basıncılı hava: 6 barda 100 L / dak

المواصفات التقنية

- مصنوعة من الستانلس ستيل 304 ومن الألمنيوم
- وزن الآلة : 700 كغ
- المواصفات الكهربائية :
3φ - 380 V ~ 50 / 60 HZ -30A
- الهواء المضغوط :
دققة 100 ليتر / دقيقة بضغط 6 بار

OUBARİ

SC-5D

WE MADE THE TRADITION AUTOMATED

AUTOMATIC BORMA CUTTING MACHINE

SC-5D is a machine designed to cut Borma bars automatically and safely. SC-5D is capable of handling two bars simultaneously, thus increasing productivity and delivering uniform pieces with set lengths and angles.

OTOMATİK BURMA KESME MAKİNESİ

SC-5D, Burma tatlılarını otomatik ve güvenli bir şekilde kesmek için tasarlanmış bir makinedir. SC-5D, iki burmayı aynı anda işleyebilir , böylece üretkenliği artırabilir ve ayarlanan uzunluk ve açılarda düzgün parçalar kesebilir.



GELENEĞİ OTOMATİKLEŞTİRDİK

آلة أوتوماتيكية لتقطيع البرمة

SC-5D هي آلة مصممة لتقطيع قضبان البرمة بطريقة أوتوماتيكية متطورة وآمنة. SC-5D مجهزة بخطين متوازيين لاستيعاب قضيبين مما يؤمن إنتاجية عالية وسريعة لقطع موحدة مع إمكانية التحكم بطولها وانحنائها.

CE



OUBARİ

www.oubarimakine.com



/oubarimakine

OUBARI

SC-5D

WE MADE THE TRADITION AUTOMATED

Machine Features

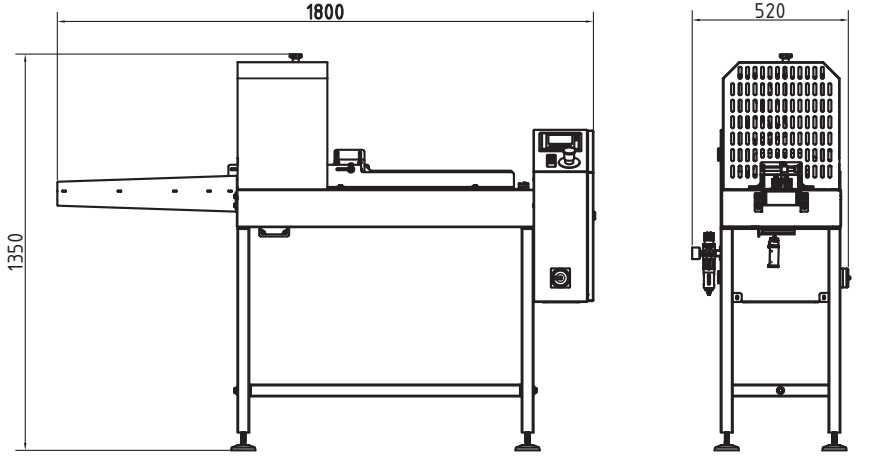
- Time saving with a production capacity of 50 pc/min
- Maximum bar length : 70 cm
- Adjustable cutting length : 1,5 - 4 cm
- Adjustable cutting angle : 0 - 40°
- Computerized control through a PLC and a touch screen
- Open lid automatic cut-off

Makine Özellikleri

- 50 adet / dk üretim kapasitesi ile zaman tasarrufu
- Maksimum burma uzunluğu: 70 cm
- Ayarlanabilir kesme uzunluğu: 1,5-4 cm
- Ayarlanabilir kesme açısı: 0 - 40°
- PLC ve dokunmatik ekran ile bilgisayarlı kontrol
- Açık kapak otomatik kesme

مميزات الآلة

- توفير في الوقت مع إنتاجية تصل إلى 50 حبة / دقيقة /
- الطول الأقصى لأسطوانة البرمة : 70 سم
- إمكانية التَّحكُّم بطول القطع : 1,5 - 4 سم
- إمكانية التَّحكُّم بزواوية القطع : 0°- 40°
- تحكُّم مبرمج بواسطة PLC و شاشة لمس
- مزوَّدة بفاصل أوتوماتيكي عند رفع غطاء الحماية



Technical Specifications

- Made in stainless steel 304
- Machine Weight : 78 kg
- Power Supply : 1φ - 220 V ~ 50 / 60 HZ - 2A
- Compressed air : 10 L/min at 6 bar

Teknik Özellikler

- 304 paslanmaz çelikten imal edilmiştir
- Makina Ağırlığı: 78 kg
- Güç Kaynağı: 1φ - 220 V ~ 50/60 HZ - 2A
- Basıncılı hava: 6 bar'da 10 L / dak

المواصفات التقنية

- مصنوعة من الستانلس ستيل 304
- وزن الآلة : 78 كغ
- المواصفات الكهربائية :
- 1φ - 220 V ~ 50 / 60 HZ - 2A
- الهواء المضغوط :
- دفع 10 لتر / دقيقة بضغط 6 بار



İkitelli O.S.B. Dersankop Trios 2023 B Blok 4.Kat
No.185 BAŞAKŞEHİR / İSTANBUL / TÜRKİYE

+90 212 823 23 20
+90 549 552 23 22

info@oubarimakine.com
www.oubarimakine.com

OUBARI

BF-6 D

WE MADE THE TRADITION AUTOMATED



BORMA FRYER

BF-6D is a machine designed to fry Borma bars and dip it in syrup. The machine gives close control of oil temperature and frying time.



BURMA FRİTÖZÜ

BF-6D, Burma kızartmak ve şerbetlemek için tasarlanmış bir makinedir. Makine, yağ sıcaklığı ve kızartma süresinin yakından kontrolünü sağlar.



GELENEĞİ OTOMATİKLEŞTİRDİK

مقلی للبرمة

BF-6D هي آلة مصممة لقلي قضبان البرمة وتغطيسها بالزيت تعمل على الكهرباء ويمكن التحكم فيها بدرجة حرارة الزيت وبمدة القلي

CE



OUBARI

www.oubarimakine.com



/oubarimakine

Machine Features

- Made in two parts: a frying part and a dipping part
- Automatic timing control
- Oil temperature control
- Homogenous color and crispness of the fried product
- Sensor protected access doors
- Easy to clean

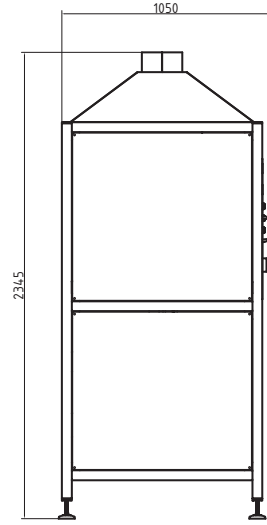
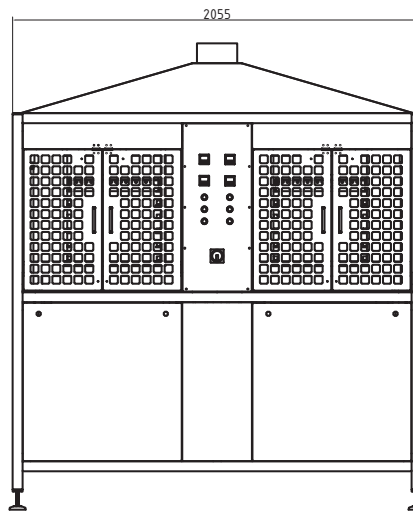


Makine Özellikleri

- İki parça halinde yapılmıştır: kızartma bölümü ve şerbetleme bölümü
- Otomatik zamanlama kontrolü
- Yağ sıcaklık kontrolü
- Kızartılan ürünün homojen rengi ve gevrekliği
- Sensör korumalı erişim kapıları
- Temizlemesi kolay

مميزات الآلة

- تتألف من قسمين: قسم للقلي وقسم للغمر بالقطر
- تعمل بشكل أوتوماتيكي بواسطة جهاز لضبط الوقت
- مزودة بجهاز للتحكم بدرجة حرارة الزيت
- تجانس في لون وقرمشة المنتج المقلي
- مجهزة بأبواب للحماية مزودة بحساسات سهلة التنظيف



Technical Specifications

- Made in Stainless Steel 304 & 316
- 6 tiers (40cm x 60cm each)
- 200-liter oil tank
- 200-liter syrup tank
- Weight: 700kg
- Needs electricity and compressed air:
- Electrical Requirements: 3Ø - 380V~ 50/60 HZ – 77A
- Compressed air pressure: 8 bar Flow: 30L/min

Teknik Özellikler

- 304 ve 316 paslanmaz çelikten imal edilmiştir.
- 6 katlı kızartma ve şerbet dökme (Her biri 40 x 60 cm)
- Depo kapasitesi: 200 litre (şerbet ve yağ)
- Makina Ağırlığı: 700 kg
- Elektrik ve basınçlı havaya ihtiyaç duyar
- Güç Kaynağı: 3Ø - 380V~ 50/60 HZ – 77A
- Hava basıncı: 8 bar/ Akış: 30 L/dk

المواصفات التقنية

- مصنوعة من الستانلس ستيل 304 و 316
- تتألف من 6 طبقات
- أبعاد الطبقة 40X60 cm
- سعة خزان الزيت: 200 لتر
- سعة خزان القطر: 200 لتر
- وزن الآلة: 700 كغ
- تحتاج للكهرباء وللهواء المضغوط
- المواصفات الكهربائية:
- 3Ø - 380V~ 50/60 HZ – 77A
- ضغط الهواء: 8 بار / دفع الهواء: 30 لتر/دقيقة

OUBARI

KO-5L

WE MADE THE TRADITION AUTOMATED



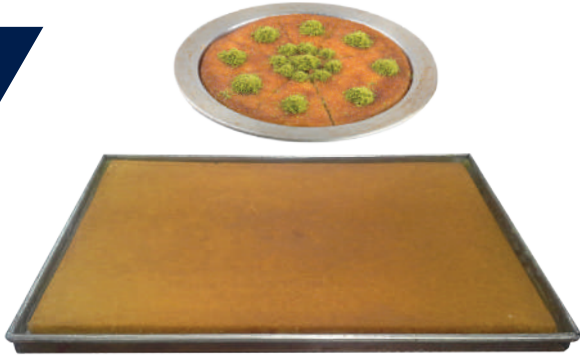
KUNAFI OVEN

KO-5L is a conveyor oven designed to bake Kunafa and Othmalliyeh by gas burners. It is available in one or two lines. The trays are baked by gas burners during its entire travel through the conveyor oven which insures temperature uniformity with the possibility of regulating the baking time and speed.



KÜNEFE FIRINI

KO-5L, Künefeyi gaz brülörleri ile pişirmek için tasarlanmış bir konveyör fırınıdır. Bir veya iki sıralı türü mevcuttur. Tepsiler, pişirme süresi ve hızını ayarlama imkanı ile sıcaklık homojenliğini garanti eden konveyör fırınından, tüm geçişi sırasında gaz brülörleri ile pişirilir.



GELENEĞİ OTOMATİKLEŞTİRDİK

فرن طولي لخبز الكنافة

KO-5-L هو فرن ذو سير ناقل، مصمم لخبز الكنافة والعثمالية، متوفر بخط أو خطين. تجتاز الصواني الفرن عبر السير الناقل فيتم خبزها بواسطة حرّاقات ممّا يؤمّن درجة حرارة موحّدة مع إمكانية التّحكم بمدة الخبز.

CE



OUBARI

www.oubarimakine.com



/oubarimakine

OUBARI

KO-5L

WE MADE THE TRADITION AUTOMATED

Machine Features

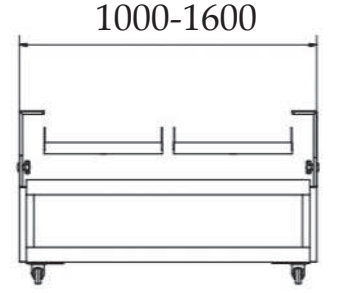
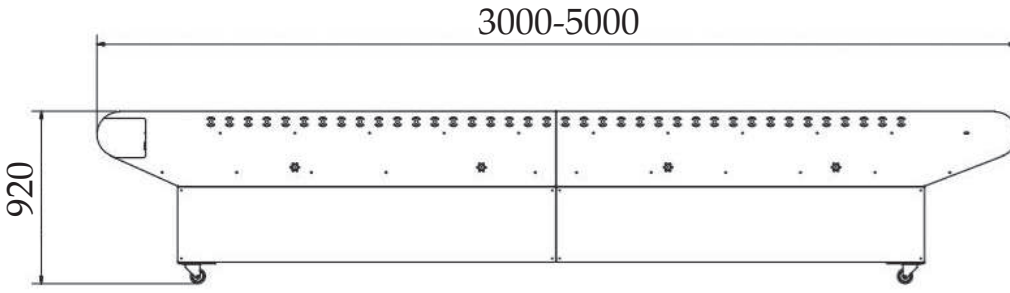
- Minimal Time and material waste.
- Controllable baking speed.
- Controllable Baking degree.
- Identical product baking.

Makine Özellikleri

- Minimum zaman ve malzeme kaybı.
- Kontrol edilebilir pişirme hızı.
- Kontrol edilebilir pişirme derecesi.
- Aynı pişirme sonuçları

مميزات الآلة

- توفير في الوقت والهدر
- تحكم بسرعة الخبز
- إمكانية التحكم بقوة الخبز
- منتج متجانس الخبز



Oven dimensions can vary according to client requirements

Fırın boyutları müşteri taleplerine göre değişebilir.

يمكن تصنيع الفرن بأبعاد أخرى حسب طلب الزبون



Technical Specifications

- Made in stainless steel 304
- Gas operation (Natural and LPG)
- Power Supply : 1φ - 220 V ~ 50 / 60 HZ - 4A

Teknik Özellikler

- 304 paslanmaz çelikten imal edilmiştir
- Doğal gaz ve LPG ile çalışır.
- Güç Kaynağı: 1φ - 220 V ~ 50/60 HZ - 4A

المواصفات التقنية

- مصنوعة من الستانلس ستيل 304
- يعمل على الغاز (طبيعي أو مضغوط)
- المواصفات الكهربائية :
1φ - 220 V ~ 50 / 60 HZ - 4A

OUBARI

BL-50

WE MADE THE TRADITION AUTOMATED



AUTOMATIC BAKLAVA LINE

In light of the industrial development and the trend to rely on the machines and advanced technologies in all industries including food industry, a need arose in the baklava making industry to the finding of new solutions and methods to increase productivity, decrease waste and produce a fine product without a human interfering which lead to the automatic baklava lines. **BL-50** is a line designed to produce rectangular baklava trays automatically, where the employee puts the dough cylinder on the machine and it will start feeding the trays, adding lower dough layers, spreading desired fillings until adding the second dough layer.



OTOMATİK BAKLAVA HATTI

Endüstriyel gelişme ve gıda endüstrisi dahil tüm sektörlerde makineler ve ileri teknolojilere güvenme eğilimi ışığında, baklavacılık sektöründe, verimliliği artırmak, israfı azaltmak ve insan müdahalesi olmadan kaliteli bir ürün üretmek için yeni çözümler ve yöntemlerin bulunmasına yönelik bir ihtiyaç ortaya çıktı ve bu da otomatik baklava hatlarına yol açtı.

BL-50, otomatik olarak dikdörtgen baklava tepsilerine göre üretmek için tasarlanmış, çalışanın hamur silindirini makineye koyduğu ve tepsileri beslemeye başladığı alt hamur katmanlarını ekleyerek, istenen dolguları ikinci hamur katmanı eklenene kadar yaydığı bir hat.

GELENEĞİ OTOMATİKLEŞTİRDİK

خط بقلوة أوتوماتيكي



في ظل التطور الصناعي والاتجاه إلى الاعتماد على الآلات والتقنيات المتطورة في جميع الصناعات وأبرزها الغذائية، برزت الحاجة في عالم صناعة البقلوة لإيجاد حلول وطرق جديدة لزيادة الإنتاج، تخفيف الهدر وتحقيق منتج نهائي لائقه الأيدي وذلك عبر خطوط البقلوة الأوتوماتيكية. **BL-50** هو خط مصمم لتحضير صواني بقلوة مستطيلة (عربية وتركية) بشكل أوتوماتيكي كامل حيث يضع العامل بكرات العجين لتقوم الآلة بتلقيب الصواني، إضافة الطبقات السفلى من العجين، إضافة الحشوة حسب الرغبة حتى إضافة الطبقات العليا من العجين.

CE



OUBARI

www.oubarimakine.com



/oubarimakine

Machine Features

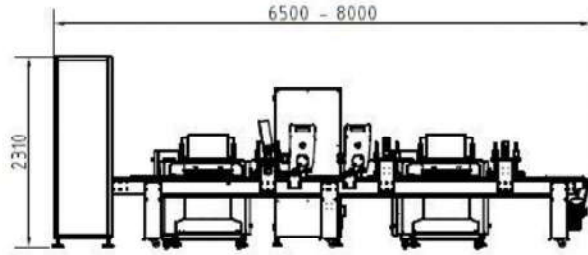
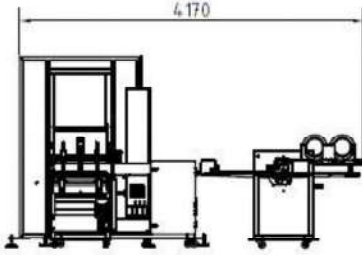
- Automatic production without human interference.
- The ability to adjust sheets quantity in every layer.
- The ability to control amount of filling.
- Quick, accurate and stable production.
- The ability to make tray per minute.
- Minimize time and waste.
- The ability to save many programs with different sheets quantity and filling amount (Nuts, Cashew, walnuts).
- Suitable for Turkish baklava (A third dough feeder with margarine sprayer).

Makine Özellikleri

- İnsan müdahalesi olmadan otomatik üretim.
- Her katmanda yaprak miktarını ayarlama yeteneği.
- Dolum miktarını kontrol etme yeteneği.
- Hızlı, doğru ve istikrarlı üretim.
- Bir dakikada bir tepsi yapma özelliği.
- Zamanı ve israfı en aza indirme.
- Kat sayısı ve farklı dolum miktarı (Fındık, Kaju, Ceviz) ile birçok programı kaydetme özelliği.
- Türk baklavası için uygundur. (Margarin püskürtmeli üçüncü hamur besleyici)

مميزات الآلة

- عملية تحضير أوتوماتيكية بشكل كامل دون تدخل بشري.
- إمكانية التحكم بعدد رقائق العجين في كل طبقة.
- إمكانية التحكم بكمية الحشوة.
- سرعة ودقة في الإنتاج وإنتاجية منتظمة.
- سرعة الإنتاج تصل حتى صينية في الدقيقة.
- توفير في الوقت والهدر.
- إمكانية تحفيظ أكثر من برنامج بعدد الطبقات وكمية الحشوة المختلفة (فستق، كاجو، جوز).
- يمكن تزويد الآلة براسين تعبئة للحشوة.
- تحكم مبرمج بواسطة PLC وشاشة لمس.
- ملائمة لمنطبات البقلاوة التركية (ملقم عجين ثالث مع رش للسمنة)



Technical Specifications

- Made of stainless steel 304, Aluminum & Polyamide.
- Trays size: 25x35 – 30x40 – 35x45 – 40x60 – 45x65
- Line weight: 2 Ton
- Power Supply: 1Ø-220V ~ 50/60 HZ – 48A
- Compressed air: 8 bar

Teknik Özellikler

- 304 Paslanmaz çelik, Alüminyum ve Poliamidten üretilmiştir.
- Tepsi boyutları: 25x35 – 30x40 – 35x45 – 40x60 – 45x65
- Hat ağırlığı: 2 Ton
- Güç Kaynağı: 1Ø-220V ~ 50/60 HZ – 48A
- Basınçlı hava: 8 bar

المواصفات التقنية

- مصنوعة من ستانلس ستيل 304 والألمنيوم والبولياميد.
- قياس الصواني: 25x35 – 30x40 – 35x45 – 40x60 – 45x65
- وزن الآلة: 2 طن
- المواصفات الكهربائية: 1Ø-220V ~ 50/60 HZ – 48A
- الهواء المضغوط: ضغط 8 بار.

🇬🇧 MAMUL TUNNEL OVEN

In the light of industrial development and the trend towards energy saving, most producers are searching for best ways to use the available sources, and get the best machines with good investments, and what more important the Ovens in the baking process. With the availability of different types of ovens each with their specification, the Tunnel ovens are specialized in providing:

Perfect baking, high productivity, energy and resource saving.

And in the following we will demonstrate the specification of the tunnel oven:

MCO-760 is a tunnel conveyor oven designed to bake all types of mamul. The trays are baked during their entire travel through the conveyor oven from top and bottom which ensures temperature uniformity with a controllable baking time.



GELENEĞİ OTOMATİKLEŞTİRDİK

فرن نفقي لخبز المعمول

في ظل التطور الصناعي والاتجاه نحو توفير الطاقة ، يبحث المصنعون على طرق للاستفادة من جميع الموارد المتوفرة ، والحصول على أجود المنتجات بأفضل الاستثمارات ومن أهم المعدات التي تتحكم بالمنتج هي الافران. ومع اختلاف الانواع المتوفرة والمتعددة الاستخدامات تحافظ الافران النفقية على المميزات التالية: الخبز المثالي ، الانتاجية العالية ، توفير الطاقة والموارد ومن هنا نستعرض لكم المعلومات التفصيلية المتعلقة بالفرن النفقي MCO-760 هو فرن ذو سير ناقل مغلق ، مصمم لخبز المعمول بجميع أنواعه. تجتاز الصواني الفرن عبر السير لنقل ويتم خبزها من الأعلى والأسفل مما يؤمن درجة حرارة موحدة مع إمكانية التحكم بمدة الخبز.

CE



OUBARI

www.oubarimakine.com



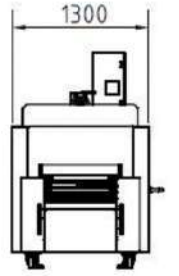
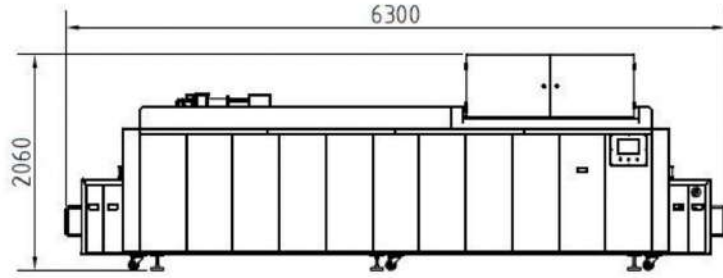
/oubarimakine

Machine Features

- Minimal time and material waste.
- Controllable baking temperature from up and down
- Controllable baking duration.
- Identical product baking.

مميزات الآلة

- توفير في الوقت والهدر.
- إمكانية التحكم بدرجة الحرارة من الأعلى و الأسفل
- إمكانية التحكم بمدة الخبز.
- منتج متجانس الخبز.



Technical Specifications

- Made of structure steel and stainless steel 304&430.
- Electrical operation.
- Machine weight: 2 ton
- Power Supply: 3Ø-380V ~ 50/60 HZ – 110A

المواصفات التقنية

- مصنوعة من ستانلس ستيل 304&430 و الفولاذ المدعم.
- يعمل على الكهرباء.
- وزن الآلة : 2 ton
- المواصفات الكهربائية : 3Ø-380V ~ 50/60 HZ – 110A