

P
SERIE

 aites®



Katalog 

TROCKENEIS
Produktionsmaschine

Kompakt

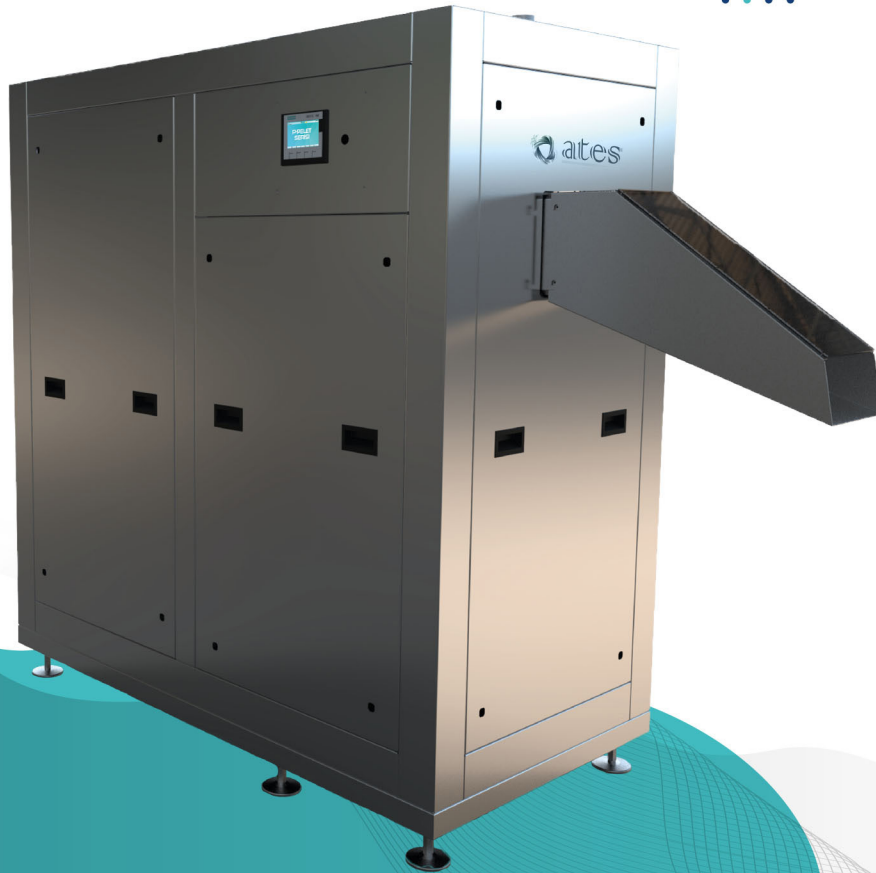


P (Pellet) Serie

P-Serie, hat ein kompaktes Design hat. Die P-Serie besteht aus einer Reihe von hochwertigen Pellet-Trockeneisproduktionsmaschinen, die sich in ihrer Produktion von verschiedenen Kilogramm pro Stunde unterscheiden. Die P-Serie, die sich durch ihre Stärke und Leistung auszeichnet, besteht aus einem feuchtigkeitsbeständigen Edelstahlgehäuse und wurde in Übereinstimmung mit der Lebensmittel- und Medizinindustrie entwickelt.

Wenn die Produktion gestartet wird, beginnt sie in weniger als 2 Minuten mit der Herstellung von Trockeneis-Pellets. Sie produziert Pellets in den Stärken 3 mm, 10 mm und 16 mm. Wir haben Pelletformen in den gewünschten Stärken, die den Anforderungen unserer Kunden entsprechen.





Kompakt

Die P-Serie, die von unseren erfahrenen Ingenieuren entwickelt wurde, wird nach europäischen Normen (CE) hergestellt. Sie produziert Trockeneis, das für den Einsatz im Lebensmittel- und Gesundheitsbereich geeignet ist. Die Serie unterstützt ein Fernzugriffssystem und bietet dank ihrer einzigartigen Technologie eine hohe Produktionskapazität.

Das leise, vibrationsfreie Hydrauliksystem sorgt für eine hohe Betriebsleistung. Die verzinkten Hydraulikzylinder verfügen über präzise Geschwindigkeitseinstellungen, Sicherheitsventile und langlebige Schaltelemente.

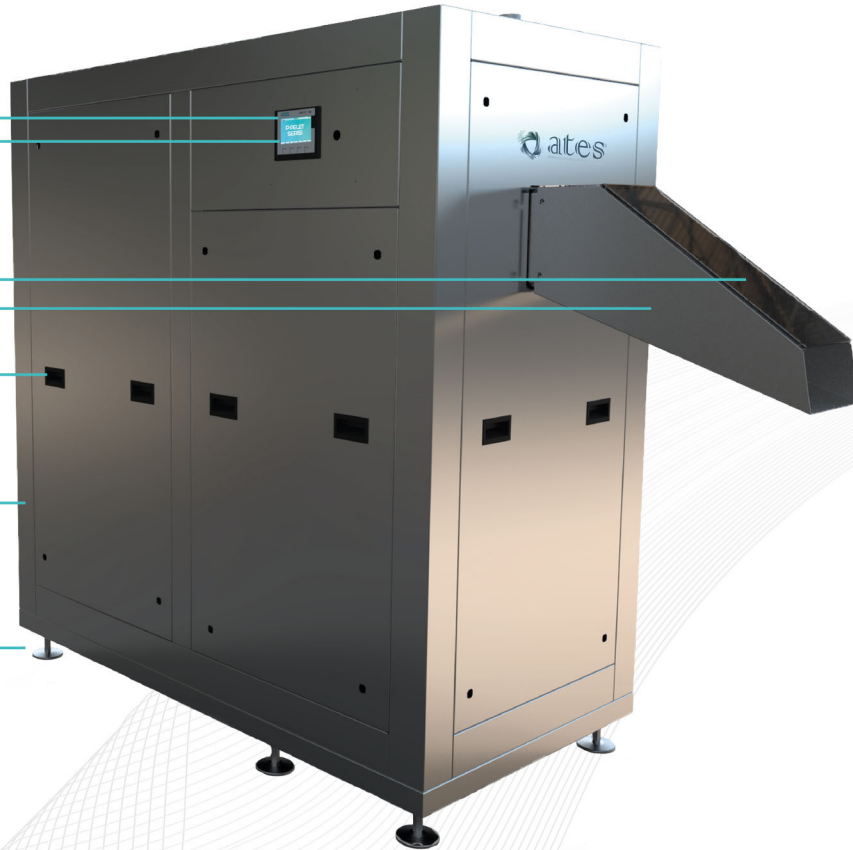
Bedienfeld
Touchscreen

Transparente Abdeckung des Auslaufs
Pellet-Eis Auslauf

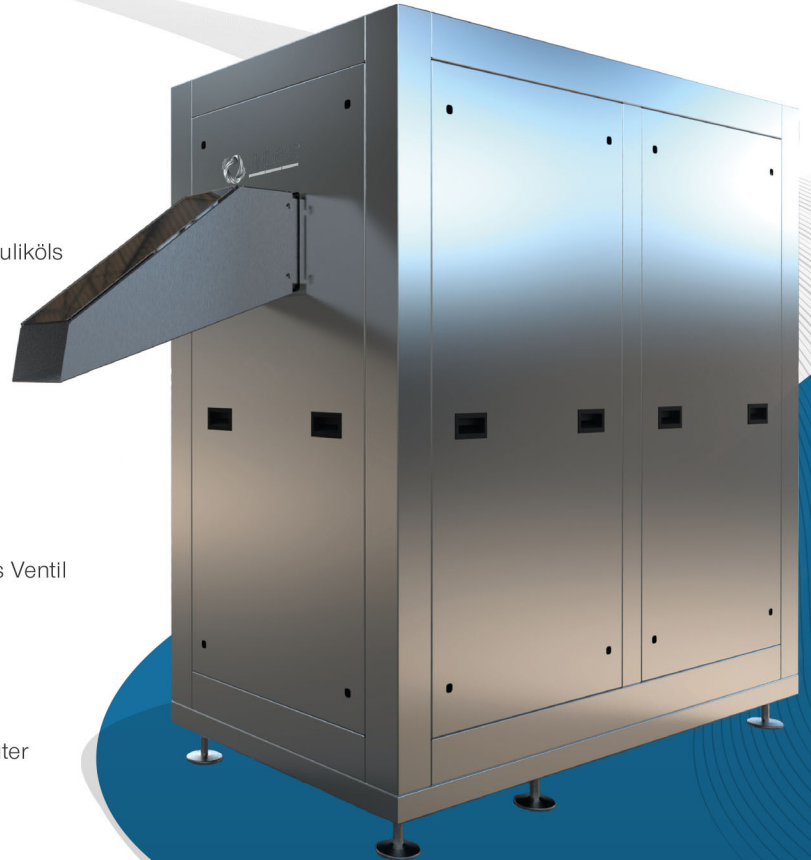
Griff der Abdeckung

Edelstahlgehäuse

Maschinenfuß



- Bewegliches Bedienfeld
- Kundenspezifisches Interface-Design
- Animierte Verfolgung von Maschinenbewegungen
- Sofortige Produktionsverfolgung
- CO₂-Einspritz-Einstellung
- Überwachung von Temperatur und Füllstand des Hydrauliköls
- Gesamtproduktionsmenge (ca.)
- Internet-Verbindung
- Fernzugriffssystem
- Sprachoptionen und einfache Umschaltung
- Benachrichtigung über Maschinenwartung
- Datenüberwachung mit I/Q-Modul IoT
- Sofortige Strom- und Spannungsüberwachung für jedes Ventil
- Störungsrückmeldung
- Panel PC Option
- Computer-Anwendung
- Senden von Produktionsanweisungen über den Computer
- Starten der Produktion über den Computer



AT- P Serie



AT-50P (Pellet)

Größe 1340 x 690 x 1560 mm
Gewicht 590 kg

Produktion Pellet
Menge bis zu 50 kg/h
Pellet 3mm, 10mm, 16mm

Bildschirm 4"(Internal)-7"-9"-10"
PC 10.1"-15.6"

Leistung 7,5 kW
Stromstärke 20 A
Geräusch Weniger als 75 db (A)



AT-120P (Pellet)

Größe 1340 x 690 x 1560 mm
Gewicht 590 kg

Produktion Pellet
Menge bis zu 120 kg/h
Pellet 3mm, 10mm, 16mm

Bildschirm 4"(Internal)-7"-9"-10"
PC 10.1"-15.6"

Leistung 7,5 kW
Stromstärke 20 A
Geräusch Weniger als 75 db (A)



AT-150P (Pellet)

Größe 1340 x 690 x 1560 mm
Gewicht 590 kg

Produktion Pellet
Menge bis zu 150 kg/h
Pellet 3mm, 10mm, 16mm

Bildschirm 4"(Internal)-7"-9"-10"
PC 10.1"-15.6"

Leistung 7,5 kW
Stromstärke 20 A
Geräusch Weniger als 75 db (A)



AT-200P (Pellet)

Größe 1340 x 690 x 1560 mm
Gewicht 590 kg

Produktion Pellet
Menge bis zu 200 kg/h
Pellet 3mm, 10mm, 16mm

Bildschirm 4"(Internal)-7"-9"-10"
PC 10.1"-15.6"

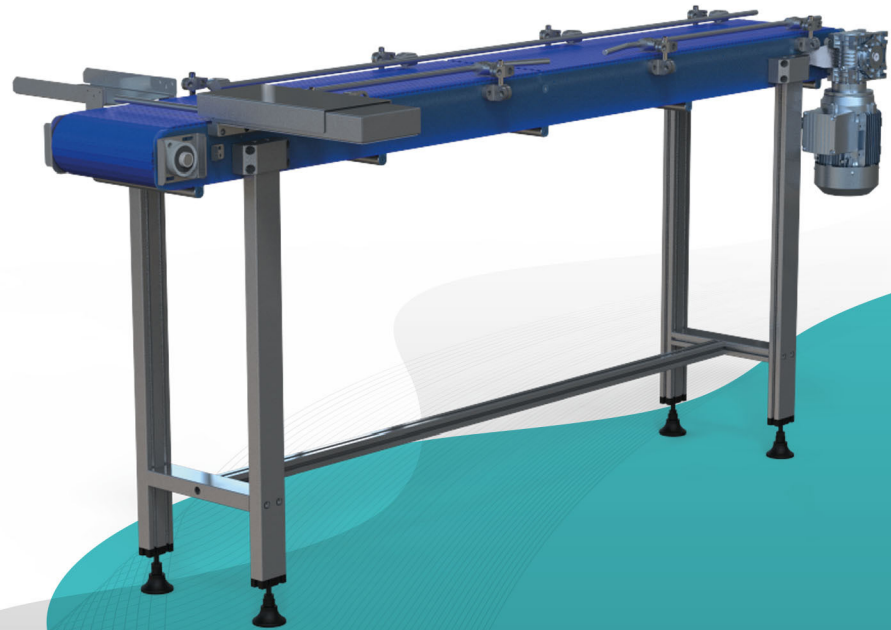
Leistung 7,5 kW
Stromstärke 20 A
Geräusch Weniger als 75 db (A)



Option Maschinen

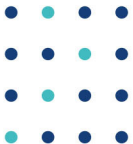


Förderer, die häufig von Unternehmen benötigt werden, die im Einklang mit der sich entwickelnden Technologie und den Bedürfnissen zur Massenproduktion übergehen, sind so konzipiert, dass sie Ihre Produkte während der Produktion sicher an den gewünschten Ort transportieren. Neben einem schnelleren und effizienteren Transport eliminiert das Förderband mögliche Arbeitsunfälle, indem es den Bedarf an Personal reduziert. Wir können Förderer, die Produkte aller Formen, Größen und Gewichte transportieren, bequem in Maschinen verschiedener Branchen integrieren, indem wir sie nach Ihren Bedürfnissen ausstatten.



Verpackungsmaschine

Die Verpackungsmaschine ermöglicht es Ihnen, Ihre Produkte vor äußeren Einflüssen zu schützen, ihre Haltbarkeit zu verlängern und sie steril zu halten. Unsere Verpackungsmaschine, die je nach den Bedürfnissen unserer Kunden horizontal oder vertikal aufgestellt werden kann, bietet die Möglichkeit, ohne Personaleinsatz in Serie zu verpacken. Neben dem Schutz Ihrer Produkte steigern Sie Ihren Bekanntheitsgrad und sorgen für Ihre eigene Werbung.



Mobile Container

Er ist nach europäischen Normen (CE) konstruiert und kann mit einem Gabelstapler oder Kran an den gewünschten Ort transportiert werden. Der von uns aus hitzebeständiger Sandwichplatte gefertigte Container ist für die Lebensmittel- und Medizinindustrie geeignet. Er bietet die Möglichkeit, bequem im Freien zu produzieren. Durch die Zeitersparnis und den Wegfall der Transportkosten können Sie frisches Trockeneis direkt vor Ort und nach Bedarf bereitstellen. Der Container mit eigener Klimatisierung und Kühlung besteht aus 2 Abschnitten als Maschinen- und Füllraum.

