



Olympia - OlympiaPRO
SEMI-AUTOMATIC TRAYSEALERS

Olympia

TERMOSIGILLATRICE SEMI-AUTOMATICA SEMI-AUTOMATIC TRAYSEALERS

Il modello Olympia è stato progettato per confezionare alimenti in sola sigillatura, atmosfera protettiva o ad "effetto SKIN". Le dimensioni compatte e la facilità d'uso rendono questa macchina la scelta ideale per chi si affaccia al mondo del confezionamento professionale. Lo stampo completo in alluminio è realizzato su misura in base alle richieste dal cliente, in modo da ottenere una precisione assoluta nella finitura della confezione.

The Olympia model has been designed to package food in sealing alone, in a modified atmosphere or with "SKIN effect". The compact size and simple use make this machine the ideal choice for those entering the world of professional packaging. The entire mould in aluminium is made to measure according to the customer's requests so as to obtain absolute precision in the finish of the package.

RIAVVOLGIMENTO FILM AUTOMATICO E COMPATTO
AUTOMATIC FILM-FEED

SCHEDA ELETTRONICA DI COMANDO, SEMPLICE ED INTUITIVA. FINO A 10 PROGRAMMI MEMORIZZABILI
ELECTRONIC COMMAND BOARD, SIMPLE AND USER-FRIENDLY. UP TO 10 SAVABLE PROGRAMMES

PNEUMATICA FESTO CON TRATTAMENTO SPECIALE PER ALTE TEMPERATURE

FESTO PNEUMATIC WITH SPECIAL TREATMENT FOR HIGH TEMPERATURES **FESTO**

SPORTELLO ANTERIORE PER RAPIDA SOSTITUZIONE DELLO STAMPO
FRONT DOOR FOR QUICK MOULD CHANGE

CASSETTO CON GROSSA MANIGLIA ERGONOMICA
DRAWER WITH BIG ERGONOMIC HANDLE

POMPA DEL VUOTO BUSCH DA 40mc/h
40mc/h BUSCH VACUUM PUMP



Versioni Versions

tecnovac
MACCHINE CONFEZIONATRICI - PACKAGING MACHINES



Olympia XL

Area di saldatura maggiorata
Wider sealing area



Olympia H250

Vaschette o secchi con altezza fino a 250mm
Up to 250mm deep trays/cups



Olympia Basic

Rimozione manuale dello sfrido
Manual waste film removal

OPTIONAL

- SOLLEVAMENTO AUTOMATICO VASCHETTE
- USCITA PNEUMATICA CASSETTO
- FOTOCPELLULA CENTRAGGIO FILM
- POMPA ROSSA PER OSSIGENO >21%
- FILTRO LIQUIDI/POLVERI

- AUTOMATIC TRAYS LIFTING
- PNEUMATIC DRAWER OPENING
- PHOTOCCELL FOR PRINTED FILM
- RED PUMP FOR OXYGEN >21%
- LIQUID/POWDER FILTER



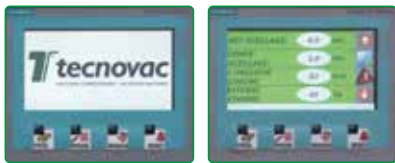
OlympiaPRO

TERMOSIGILLATRICE SEMI-AUTOMATICA ROTATIVA
SEMI-AUTOMATIC ROTARY TRAYSEALER

Il modello Olympia PRO è stato progettato per confezionare agevolmente alimenti in vaschette preformate. La configurazione semiautomatica con la tavola rotante e le due camere del vuoto, permette di massimizzare la produzione! Infatti durante il ciclo di confezionamento è possibile scaricare e caricare la seconda camera, aumentando la produttività; tutto questo in una macchina estremamente affidabile e di facile utilizzo.

The Olympia PRO model has been developed to easily pack foods in pre-formed trays. The semiautomatic configuration with the rotary table and the two vacuum chambers, maximizes the production! In fact, during the packaging cycle it's possible to unload and load up the second chamber, increasing productivity; All thanks to an ultra-reliable and easy-to-operate machine.

RIAVVOLGIMENTO FILM AUTOMATICO E COMPATTO
AUTOMATIC FILM-FEED



HMI SIEMENS 4" **SIEMENS**

PLC SIEMENS

PNEUMATICA FESTO CON TRATTAMENTO SPECIALE PER ALTE TEMPERATURE

FESTO PNEUMATIC WITH SPECIAL TREATMENT FOR HIGH TEMPERATURES **FESTO**

TAVOLA ROTANTE IN ALLUMINIO RICAVATA DAL PIENO, COMPLETA DI DOPPIO CONTRASTO

ROTATING ALUMINIUM TABLE MACHINED FROM SOLID, COMPLETE WITH DOUBLE MOULD



POMPA DEL VUOTO BUSCH DA 63mc/h
63mc/h BUSCH VACUUM PUMP





STAMPI SU MISURA COMPLETI CON CAMPANA DEDICATA:
 - INTERCAMBIABILITÀ CON ATHENA
 - CAMBIO FORMATO < 3 MINUTI
 - SIGILLATURA / VUOTO/GAS / SKIN /
 TAGLIO INTERNO / LINGUETTA DI STRAPPO

CUSTOM TOOLINGS WITH THE WHOLE CHAMBER:
 - INTERCHANGEABILITY WITH ATHENA
 - QUICK-RELEASE TOOLING < 3 MINUTES
 - SEALING / VACUUM/GAS / SKIN /
 INSIDE CUT / EASY PEEL

QUADRO ELETTRICO STAGNO PER RESISTERE
 NEGLI AMBIENTI PIÙ GRAVOSI

*WATERPROOF ELECTRICAL CABINET TO RESIST
 IN THE MOST SEVERE ENVIRONMENTS*

OPTIONAL

- SOLLEVAMENTO AUTOMATICO VASCHETTE
- TAVOLA ROTANTE MOTORIZZATA
- FOTOCELLULA CENTRAGGIO FILM
- POMPA ROSSA PER OSSIGENO>21%
- FILTRO LIQUIDI/POLVERI

OPTIONAL

- AUTOMATIC TRAYS LIFTING
- MOTORIZED ROTATING TABLE
- PHOTOCCELL FOR PRINTED FILM
- RED PUMP FOR OXYGEN>21%
- LIQUID/POWDER FILTER



ROTAZIONE TAVOLA MOTORIZZATA
 AUTOMATIC TABLE ROTATION



DOSATORE LIQUIDI A TEMPO
 LIQUID DOSER WITH TIMER

Applicazioni

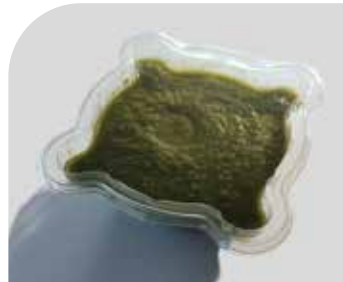
Applications

STAMPI INTERCAMBIABILI

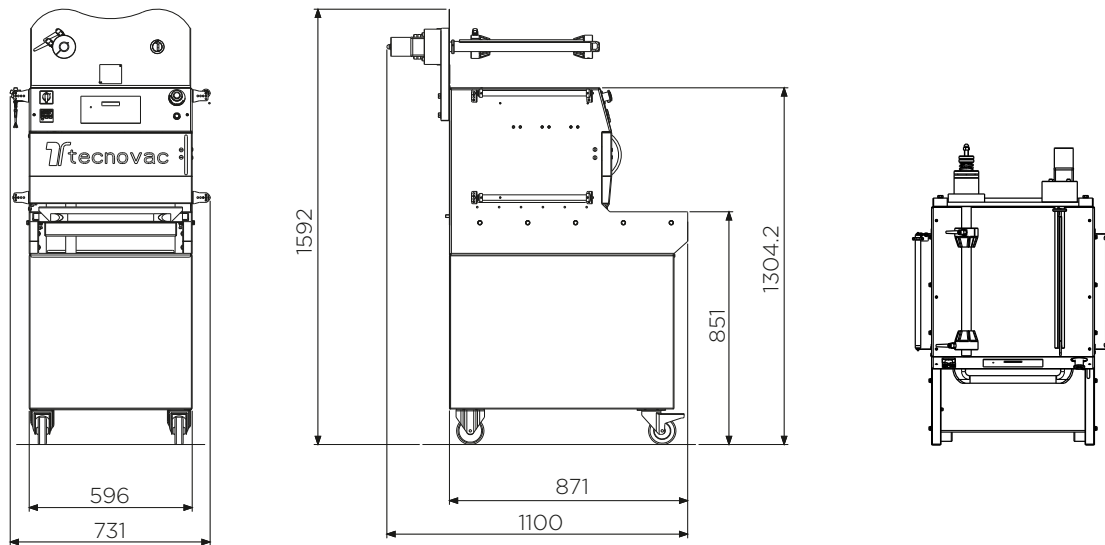
Olympia - Olympia Pro



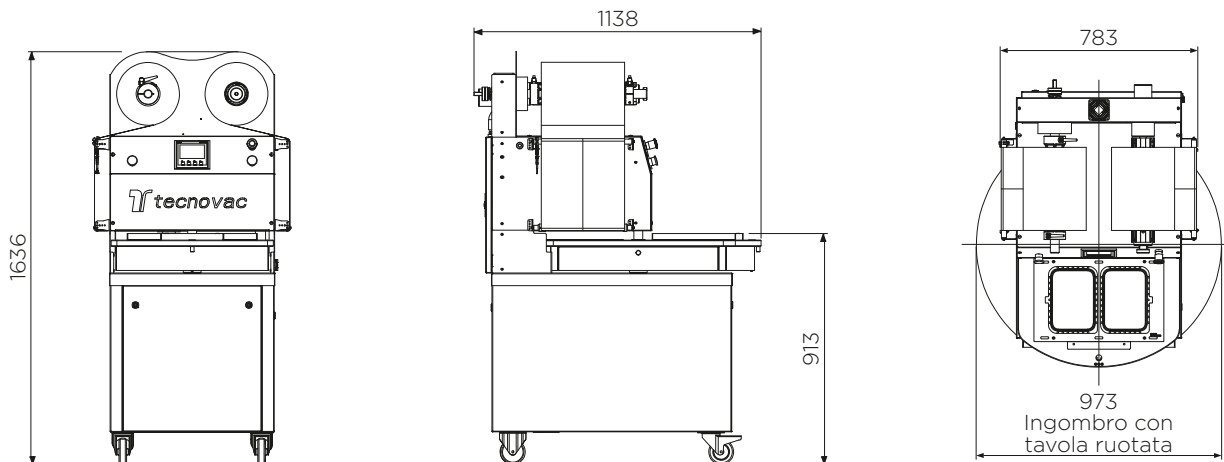
Athena - Athena DD



LAY-OUT OLYMPIA



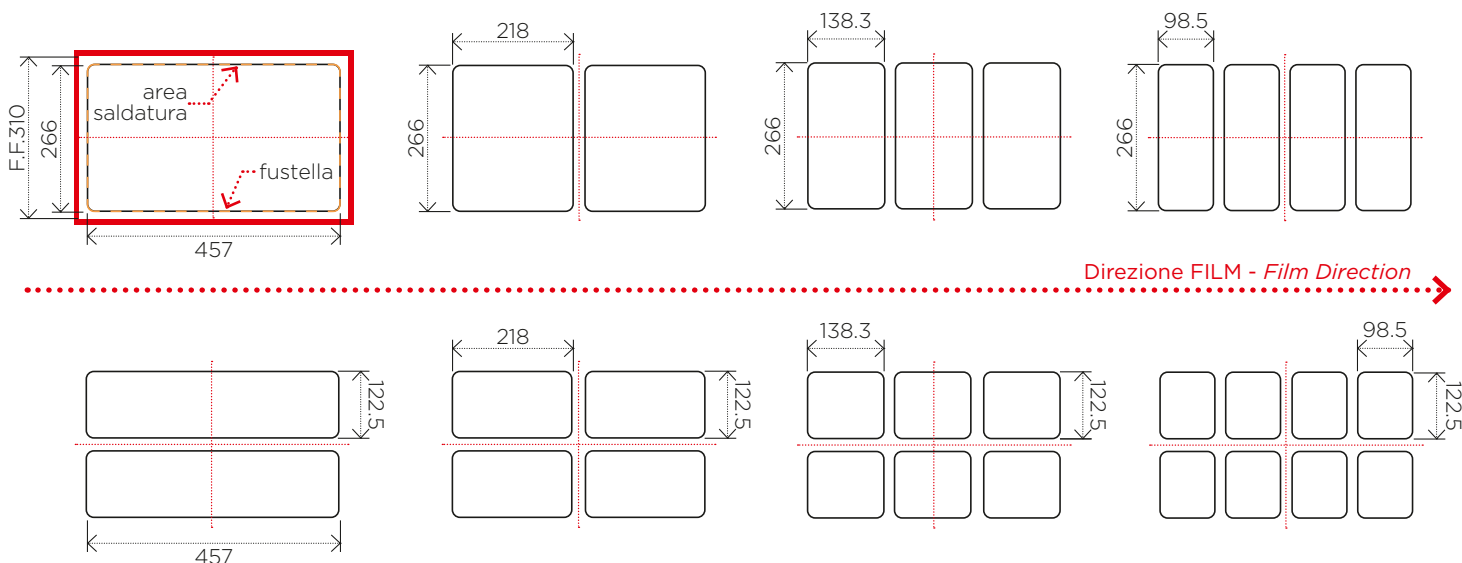
LAY-OUT OLYMPIA PRO



Modello/Model		OLYMPIA	OLYMPIA PRO
Dimensioni macchina / Machine dimensions	mm	731x1100x1592 h	783x1138x1636 h
Altezza di lavoro / Working height	mm	870	913
Peso indicativo macchina / Approx. Weight	kg	300	390
Produzione sino a / Production up to	cicli/min.	5	10
Fascia film max. - D. max. film - Mandrino / Max. film width - Max. film diameter - Mandrel	mm	310/250/76	310/250/76
Pompa vuoto con sensore / Vacuum pump with digital vacuum gauge	mc/h	40	63
Programmi memorizzabili / Programs to store		10	100
Aria Compressa / Compressed air	Nl/ciclo-cycle	7	7
Alimentazione standard / Power supply		400V trifase, 50 Hz	400V trifase, 50 Hz
Potenza elettrica fino a / Power consumption up to	Kw	2,5 max.	5,5 max.

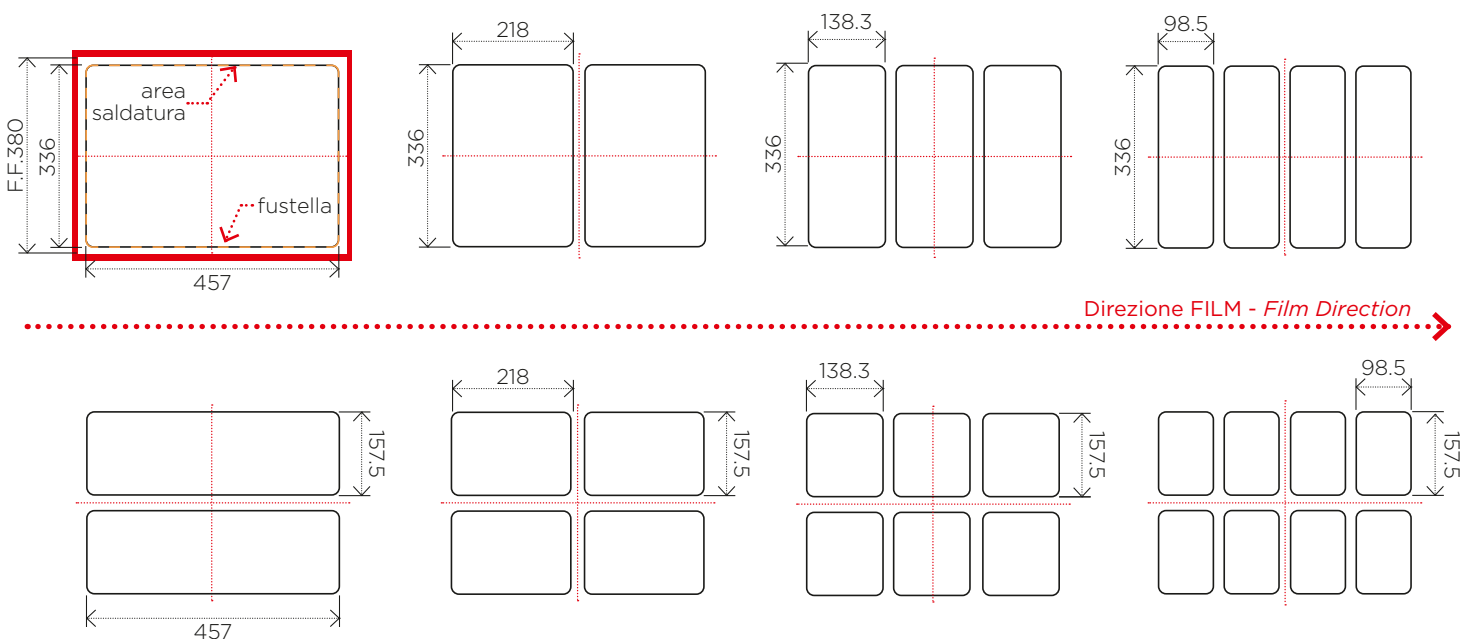
STANDARD H100 - OPTION H140

Olympia / Olympia Pro



STANDARD H100 - OPTION H140

Olympia XL



tecnovac
MACCHINE CONFEZIONATRICI - PACKAGING MACHINES

HEADQUARTER

Via Padre Elzi, 28/C 24050 GRASSOBBIO (BG) ITALY
Tel. (+39) 035 3846801/02/03 -
(+39) 035 534074 Fax (+39) 035 534076
info@tecnovac.com - www.tecnovac.com

USA

2106-C Cheshire Way
Greensboro, NC 27405
USA
Tel. (+1) 336-375-8822
Fax (+1) 336-464-2330

BRASILE

Alameda Rio Negro, 1030
Sala 1904 - Alphaville
06454-000 Barueri - SP
BRASIL
Tel. (+55) 11 4688 0682
Tel. (+55) 11 98588 5176
Fax (+55) 11 4689 1161

ARGENTINA

Luis Saenz Peña 1831
planta alta
CP 1131
ARGENTINA
Tel. (54-11) 4304-2845

MIDDLE EAST

205 Christodoulou Hadjipavlou Str L
oulloupis Court - 5th Floor, Office 501
3036 Limassol
CYPRUS
Mobile: (+961) 3253741