



**RYNAN®**  
TECHNOLOGIES  
PRINTING



# R10 & PRO

CONTROLLER PRINTHEAD

Kullanım Kolay Yeni Dokunmatik Ekran.  
Zengin kartuş seçeneği ile Pro baskı kafası

ÜRÜN

# RYNAN R10 PRO

RYNAN R10 PRO, 2022 yılında Dünyada 70 ülkede satışa sunulmuş ve kullanıcılar tarafından oldukça beğenilmiştir.



## Kullanımı kolay



Sezgisel WYSIWYG özelliği 5" Dokunmatik Ekran

## Entegrasyon



Farklı tip baskı kafaları ile kolay entegrasyon

## Esnek



Değişken Veritabanı ile beslenebilir kusursuz kararlılıkta baskı yapar.

## Uyarlanabilir

### Yüksek Kalite



Max. 600dpi baskı kalitesi

### Yüksek Hız



152m/min @ 300x150 dpi

### Baskı Kafası



Tek bir baskı kafası destekler.

NEDEN R10 PRO

# R10 & PRO



R10 CONTROLLER

## BASİT SEZGİSEL KULLANIM

- ✓ WYSIWYG Grafik arayüzü ile kullanıcı dostu Dokunmatik Ekran
- ✓ Kolay Entegrasyon (PLC, Kamera, Terazı gibi)
- ✓ Dahili Sensör
- ✓ Reach, Max ve Pro kafaları destekler.



PRO PRINTHEAD

## MÜKEMMEL BASKI KALİTESİ & ÖZELİKLER

- ✓ Yüksek kalite 600 dpi baskı çözünürlük
- ✓ Yüksek baskı hızı 152 mt/dk 300x150 dpi
- ✓ Baskı yüksekliği (12.7mm) yarım inç
- ✓ Baskı genişliği 1.5 metreye kadar.



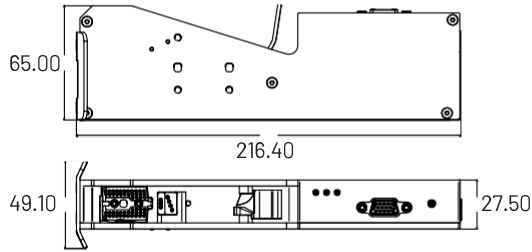
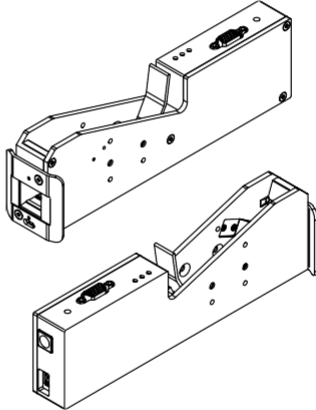
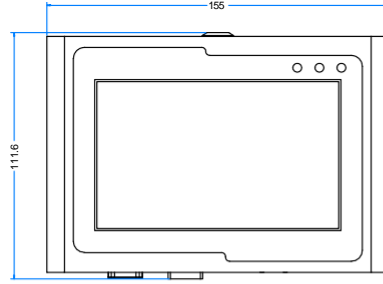
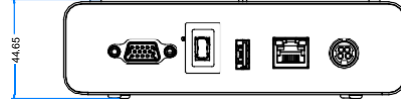
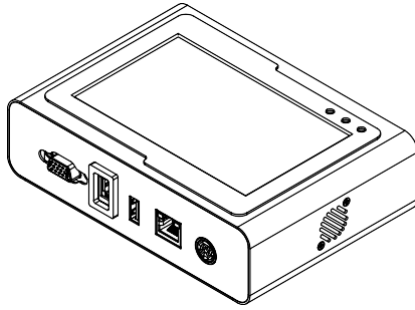
## TIJ 2.5 INKS

- ✓ Geniş mürekkep kartuş yelpazesi Su bazlı, Solvent bazlı ve UV kartuşlar.
- ✓ Uzun decap süreleri ile Rynan kartuşları dünyada kalitesini ispatlamıştır.
- ✓ Bakım gerektirmeyen benzersiz kartuş kalitesi
- ✓ Minimum Baskı kafası temizliği

# ÖZELLİKLER

## TEKNİK ÖZELLİKLER

<b>Baskı Teknolojisi</b>	HP TIJ 2.5
<b>Kontrol Ölçüleri</b>	155 x 107 x 40 mm
<b>Baskı Kafası Ölçüleri</b>	216.4 x 49.1 x 65 mm
<b>Kontrol Ağırlığı</b>	622g
<b>Baskı Kafası Ağırlığı</b>	412.4g
<b>Ekran</b>	5" LCD Dokunmatik Ekran
<b>Güç</b>	AC 100V-240V, 50/60Hz, DC 24V 2.5A
<b>Baskı Çözünürlüğü</b>	Max 600 DPI
<b>Baskı Hızı</b>	76m/dk @ 300x300 dpi
<b>Koyuluk</b>	3 Seviye
<b>Atış Mesafesi</b>	5mm



## ÖZELLİKLER

Baskı çeşitleri	<ul style="list-style-type: none"><li>• Yazı, Sayaç</li><li>• Box/Lot</li><li>• Tarih-Saat</li><li>• Son kullanma tarihi</li><li>• Julian Tarih</li><li>• Vardiye numarası</li><li>• Resim, Logo</li><li>• Veri tabanı</li></ul> <p>1D &amp; 2D Barkodlar (Code 11, Code 39, Code 128, EAN, QR, Datamatrix, GS1 Datamatrix...)</p>
Baskı yüksekliği	. Maksimum 12.7mm
Harici Bağlantılar	<ul style="list-style-type: none"><li>• Dahili sensor</li><li>• Harici Sensor</li><li>• Encoder and Alarm çıkışları</li></ul>
Baskı genişliği	1.5m
Veri Tabanı	TXT, CSV, SQL, MySQL, SQLite, JS
	<ul style="list-style-type: none"><li>• Serbest Dizayn Şablonu ile herşeyi yazdırın.</li><li>• RJ45 aracılığıyla diğer cihazlarla (PLC, Kamera, Checkweigher...) entegre edin</li><li>• Gerçek zamanlı yazdırma</li><li>• WYSIWYG (ne görürsen onu alırsın)</li><li>• USB disk ile Veri yükleme, yedekleme ve alma</li></ul>
Yazı Tipleri	Windows fontları.
Yazı Dilleri	English (default), Vietnamese, Chinese (PRC), Turkish, Korean, Russian, Japanese, Hebrew, Spanish, Thai, Portuguese and Arabic...
Sistem Dilleri	English (default), German, Vietnamese, Chinese, Korean, Russian, Turkish, Portuguese, Spanish, Polish, Greek and Italian (and others)

