

Açıklama

Sealed Air Cryovac® BL14, basit ve hafif bir manuel torba yükleme makinesidir. Bant üzerine dizi halinde yapıştırılmış olan torbaları; bu bantları bir makaraya sarmak suretiyle birbirinden ayırır ve tasarımına tümleşik bir üfleyici ünite tarafından oluşturulan hava akımı sayesinde ağızlarını açarak ürünlerin kolayca yüklenebilmesini sağlar.

Temel özellikleri ve avantajları



İŞLETİMSEL
VERİMLİLİK

- Dakikada 30 ürüne varan torbalama kabiliyeti
- Ürün boyutu değişimlerinde, duruş süresini azaltan hızlı geçiş
- Torba değişimlerinde duruş süresini azaltan "Tak ve Çalıştır" kaset sistemi
- Kolay yükleme için mekanik torba ağız açma aparatı
- Hızlı torba eni ayarı



GIDA
GÜVENLİĞİ

- Torba ağızına bulaşmayı minimuma indirerek sağlanan, üstün mühür (yapıştırma) bütünlüğü



Teknik bilgiler



Makine boyutları

Makine çizimlerine bakınız

Ürün boyutları

Maksimum çevre genişliği: 550 mm



Kullanılacak torba bilgileri

Uzunluk: 500 mm maks.

En: 300 mm maks.

Torba tipleri: Tüm Cryovac® bantlı
shrink vakum torbaları



Enerji

Voltaj: 230 V +/-10%

Faz sayısı: 1 + toprak

Frekans: 50 Hz

Ortalama tüketim: 0.1 kWh maks.



Ağırlık: Yaklaşık 45 kg

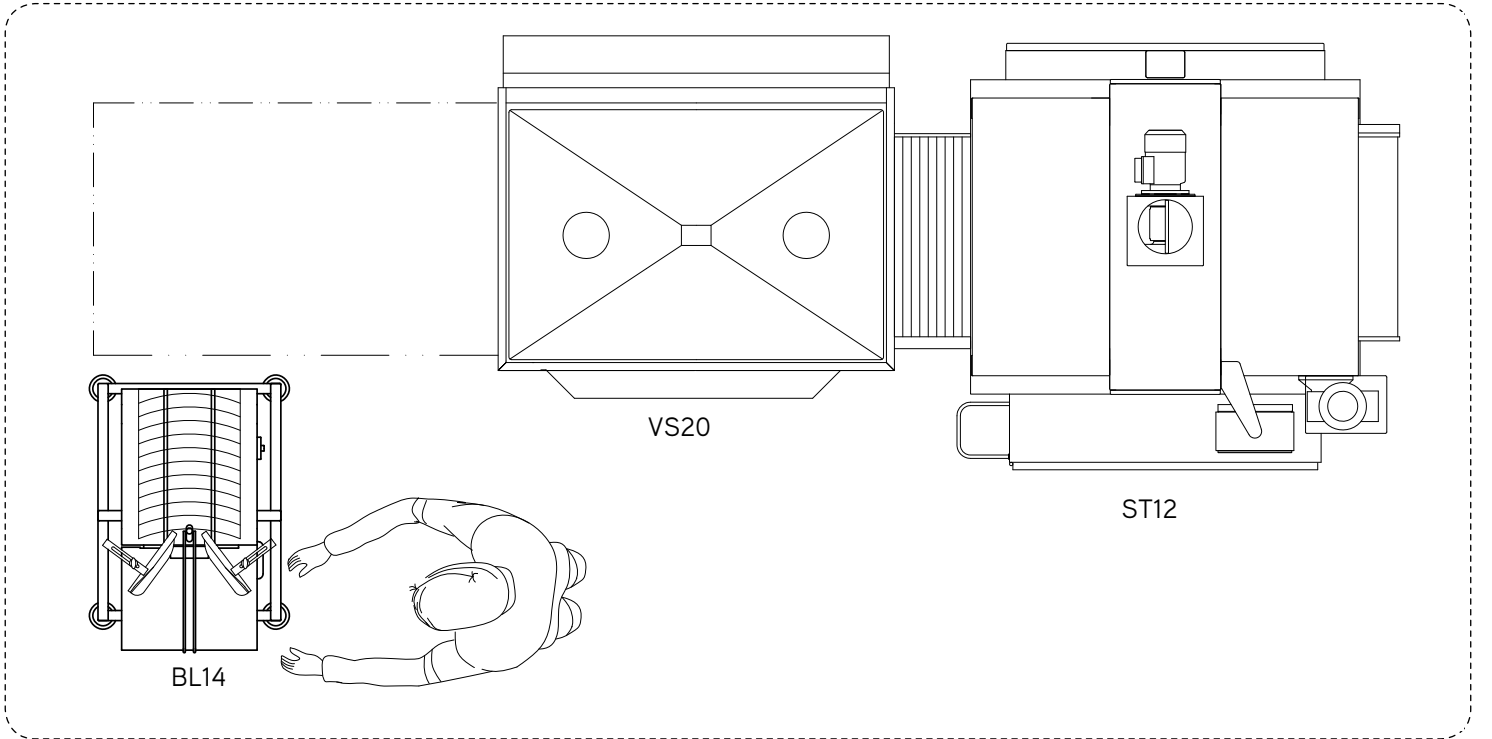


Operatör ihtiyacı: 1



Çalışma hızı: Dakikada 30 ürüne kadar

Örnek hat düzeni



İletişim

info@inopack.com.tr

INOPACK