



**KULLANIM
KILAVUZU
OTX-DEFF SERİSİ
ELEKTRİKLİ FAST
FOOD FRİTÖZÜ**

Ottoman



OttoX

İÇİNDEKİLER

SUNUM	3
PAKET DETAYLARI	4
TEKNİK BİLGİLER	5
GÜVENLİKLE İLGİLİ DETAYLAR	6
FRİTÖZ KULLANIM	8
YAĞ FİLTRESİ KULLANIM	9
FRİTÖZ KONTROL PANELİ	11
FRİTÖZ BAĞLANTI ŞEMASI	12
FRİTÖZDE OLUŞABİLECEK ARIZALAR VE ÇÖZÜMLERİ	14
GARANTİ ŞARTLARI	17

SUNUM

SAYIN YETKİLİ,

- ✓ Ürünün kullanımını önce lütfen kılavuzu dikkatlice okuyunuz aynı zamanda kullanacak olanlara okutunuz.
- ✓ Cihazın kullanımı, montajı ve bakımı hakkında bilgi veren kılavuz dikkatlice okunmalıdır. Montajda görülen bağlantı, kılavuzda açıklandığı gibi uzman kişiler tarafından yapılmalıdır.
- ✓ Lütfen tereddüt ettiğiniz veya anlamadığınız konular hakkında bizi arayın.
- ✓ Ürünün kurulumu için gerekli montaj şartları oluşmadan servis personelini çağırmayın.
- ✓ Gerekli montaj şartları oluşmadan servis personelinin çağırılması ve montaj alanında bekletilmesi durumunda personelin beklemesi her saat başında yenilecek şekilde masraflarının size ait olduğunu belirtmek isteriz.
- ✓ Umarız cihazınızdan en iyi verimi alırsınız. Firmamız adına bizi tercih ettiğiniz için teşekkür ederiz.
- ✓ Kullanım kılavuzu gösterilen talimatlar dışındaki kullanımlardan kaynaklı doğabilecek maddi veya manevi hasarlardan firmamız sorumlu değildir.

PAKET DETAYLARI

Sayın Kullanıcı, cihaz sizlere paketlenmiş halde teslim edilmektedir. Paket içerisinde olması gereken ürünler aşağıda tabloda listelendirilmiştir. Ürünü açtığınız sırada aşağıda belirtilen ürünlerin **olmaması** durumunda lütfen bizimle iletişime geçiniz.

PAKET İÇERİĞİ			
	OT – DGFF SERİSİ FAST FOOD FRİTÖZÜ	1 Adet	
	FRİTÖZ SEPETLERİ	OTX-7DEFF 4 OTX-9DEFF 4	2 Adet
		OTX-7DEFF 8 OTX-9DEFF 8	4 Adet
	FİLTRE ARABASI	1 Adet	

TEKNİK BİLGİLER

MODEL	OTX-7DEFF 4	OTX-7DEFF 8	OTX-9DEFF 4	OTX-9DEFF 8
TOTAL ELEKTRİK GÜCÜ (KW)	12	24	18	24
VOLTAJ DEĞERİ (VAC)	380 V	380 V	380 V	380 V
ÇALIŞMA FREKANSI (Hz)	50-60 Hz	50-60 Hz	50-60 Hz	50-60 Hz
BESLEME KABLOSU, KABLO KESİTİ (Kablo Kesiti X mm ²)	3x4 + 2,5 (N) + 2,5 (Gr)	3x10 + 2,5 (N) + 2,5 (Gr)	3x2,5 + 2,5 (N) + 2,5 (Gr)	3x10 + 2,5 (N) + 2,5 (Gr)
DIMENSIONS (En x Genişlik x Yükseklik cm)	40x75x85	80x75x85	40x90x85	90x90x85
NOMINAL AKIM (A)	32 A	63 A	32 A	63 A
TERMOSTAT ARALIĞI (°C)	50-180	50-180	50-180	50-180
NET AĞIRLIK (kg)	65	85	65	85
MAKS. EĞİTİM	5°	5°	5°	5°

GÜVENLİKLE İLGİLİ DETAYLAR



CİHAZ ELEKTRİK İLE ÇALIŞMAKTADIR



CİHAZ GÖVDE İÇERİSİNDEN VE DIŞARISINDAN TOPRAKLANMALIDIR



CİHAZ YÜKSEK ISIYLA ÇALIŞMAKTADIR



LÜTFEN BASINÇLI SU İLE TEMİZLEMİYİNİZ



YANGIN BATTANİYELERİ CİHAZIN YAKININDA OLMALIDIR. CİHAZDA ALEVLENME OLMASI DURUMUNDA GAZ VANALARINI VE ELEKTRİK ANAHTARLARINI KAPATINIZ. KESİNLİKLE SU İLE SÖNDÜRMEYE ÇALIŞMAYINIZ. YANGIN SÖNDÜRMEK İÇİN YANGIN BATTANİTESİ KULLANIN.

380V /50Hz

VOLTAJ	380V ± 10 %
BAĞLANTISI	TRİFAZE
TOPRAK ALTERNATİF AKIM FREKANSI	50 Hz

**BU CİHAZIN VEYA BAŞKA BİR CİHAZIN YAKININDA BENZİN VEYA HERHANGİ
BİR YANICI GAZ VEYA SIVI KULLANMAYIN**

Bu cihaz, ulusal ve/veya yerel yasalara göre ayarlanacak ve sadece temiz havada kullanılacaktır. Bu cihazı ayarlamadan önce talimatları okuyun.

**UYARI: YANLIŞ MONTAJ, DEĞİŞİKLİK, DÜZENLEME VEYA BAKIM İNSAN
ÖLÜMÜNE NEDEN OLABİLİR. BU CİHAZI KURMADAN VEYA KULLANMADAN
ÖNCE ÇALIŞTIRMA TALİMATINI TAMAMEN OKUYUN.**

1. Cihazın çalışma voltajı 220 veya 380V/ 50 Hz'dir. Başka bir voltaj kullanmayın.
2. Haznedeki minimum yağ seviyesinin altına inmesine izin vermeyin.
3. Besleme kablosunda arıza olması durumunda, üretici veya servis acentesinden temin edilen özel ekipman ile sadece servis elemanı tarafından değiştirilmelidir.
4. Cihaz yürürlükteki yasalara göre kurulmalı ve temiz havada kullanılmalıdır.

*****LÜTFEN DİKKAT, her gövde için bir besleme kablosu vardır. Her besleme
kablosu değeri 3x10'dur. *****

FRİTÖZ KULLANIM

*****BU CİHAZ PROFESYONEL KULLANIM İÇİNDİR. FRİTÖZÜ KULLANACAK OLAN PERSONELİN KULLANIMDAN ÖNCE MUHAKKAK KULLANMA KILAVUZUNU OKUMASI GEREKMEKTEDİR. KULLANMA KILAVUZU OKUNMADAN FRİTÖZÜN KULLANILMASI DURUMDA OLUŞABİLECEK MADDİ VEYA MANEVİ HASARLARDAN FİRMAMIZ SORUMLU DEĞİLDİR. *****

Bu cihazı turistik bölgede, fast food restoranında, açık büfede, otellerde veya restoranlarda kızartma hedefleri için kullanabilirsiniz. Bu cihazı kullanmak için, sepete yiyecek eklemeli ve tankın içine kızartma yağı eklemelisiniz. İlk kullanımdan önce, cihazın dışını ılık, sabunlu su ve sıkılmış bir bezle temizlemelisiniz.

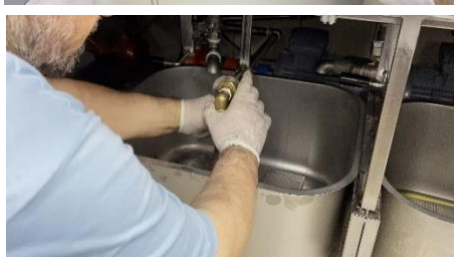
NOT: Kullanım amacı dışında kullanmayınız.

Bu cihaz, kullanmadan önce kılavuzu okuması ve cihazın güvenlik ve teknik bilgilerini bilmesi gereken personel tarafından kullanılmalıdır:

1. Elektrik sigortası ile besleme kablosunu bağlayın.
2. Cihazın fritöz haznesine maksimum seviyeye kadar kızartma yağı ekleyin.
3. Sepete kızartılacak ürünleri ekleyin.
4. "ON" düğmesine basın. Bu şekilde cihaz enerji alabilir. "ON" düğmesine bastığınızda, aynı zamanda kontrol paneli açılacaktır.
5. Cihazı açtığınızda, önce cihaz filtreleme seçeneğini soracaktır. Yağı filtrelemek istiyorsanız, "FILTER SELECTION" düğmesine basın. Filtrelemek istemiyorsanız "ESC/STANDBY" düğmesine basınız. Yağı filtre etmek için detaylar ikinci sayfada bulunur.
6. "ESC/STANDBY" tuşuna basıldıktan sonra Kontrol Paneli açılacaktır. Cihazın ısınma işlemi başlayacaktır. Isınma işlemi kontrol panelinde "HEAT ON" ile takip edebilirsiniz.
7. Bu cihazda 8 farklı pişirme programı vardır. 1 ile 8 arası numaralarla panelde belirtilmiştir.
8. Pişirmek yapmak için program sayısına basın. Herhangi bir sayıya basıldığında, zaman sayacı başlatılır. İlk basım sol taraftaki fritöz haznesinde pişirmeyi başlatır. İkinci basım sağ taraftaki fritöz haznesinde pişirmeyi başlatır. Zamanı kontrol panelinden takip edebilirsiniz.
9. Pişirme sayacı bittiğinde cihaz tiz uyarı sesi verir. Ayrıca programlama sayılarının üzerindeki kırmızı ışıklar yanıp sönmeye başlar.
10. Program süresini değiştirmek için önce "MENU" düğmesine basın. Sonra "SET" tuşuna basınız. Program zamanını artırmak için "UP" düğmesine veya zamanı azaltmak için "DOWN" düğmesine basın. **Program zamanını değiştirmek örnek olarak 3. Programın zamanını değiştirmek istiyorsanız, önce "MENU" düğmesine basın. Sonra 2 kez "SET" tuşuna basınız. Zamanı artırmak için "UP" düğmesine veya zamanı azaltmak için "DOWN" düğmesine basın.**
11. Ana ekranda iken "ESC/STANDBY" tuşuna basarsanız cihaz kendini standby moduna sokacaktır. Cihaz, standby modunda yağ derecesini 120°C tutar. Bu sayede hem enerji hem de zaman tasarrufu sağlanır. Standby modundan çıkmak için ise tekrardan "ESC/STANDBY" tuşuna basmak yeterlidir.
12. Sıcaklık değerlerini değiştirmek için bizimle iletişime geçiniz.

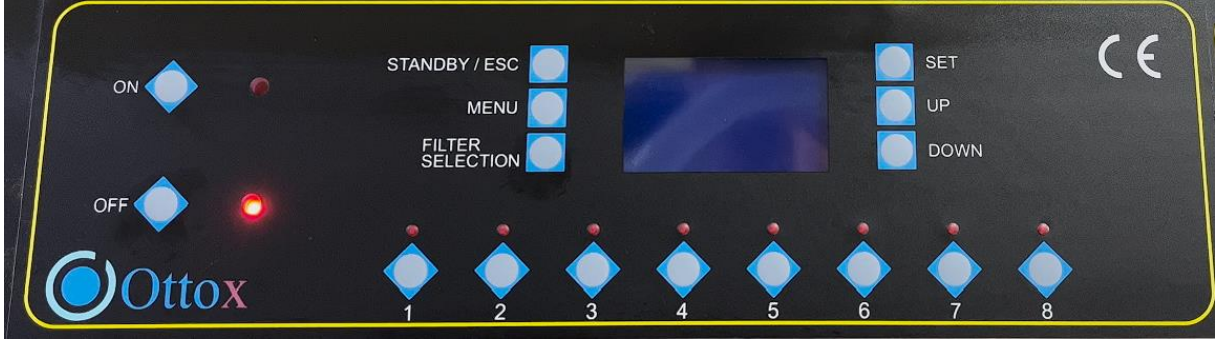
YAĞ FİLTRESİ KULLANIM

1. "OFF" tuşuna basarak cihazı kapatınız.
2. Filtre yağ borusunu cihazdan çıkartınız.
3. Filtre yağ borusunu filtreden sökünüz.
4. Filtreyi parçalarına ayırınız. Küçük olan parçayı filtre kâğıdı ile kaplayınız. Filtreyi birleştiriniz.
5. Filtreyi filtre arabasına alınız.
6. Ray sistemine dikkat ederek filtre arabasını cihazın altına yerleştiriniz.
7. Filtreyi cihazı bağlayınız. **Cihazdaki anahtar ile sıkmayı unutmayınız.**
8. Sol taraftaki fritöz haznesindeki yağı aktarmak istiyorsanız sol taraftaki vanayı açınız. Sağ taraftaki fritöz haznesindeki yağı aktarmak istiyorsanız sağ taraftaki vanayı açınız.
9. Bütün yağ boşalincaya kadar bekleyiniz.
10. Yağ boşalma işlemi bitince vanayı kapatınız.
11. Cihazı "ON" tuşuna basarak açınız.
12. Cihazın üstündeki yağ pompalama borusunu yağın hangi hazneye dolmasını istiyorsanız o yöne doğru çeviriniz.
13. Filtre ekranı geldiği zaman "FILTER SELECTION" tuşuna basınız.
14. Otomatik olarak yağ, fritöz haznesine filtre edilmiş halde boşalmaya başlayacaktır. Bu işlem yaklaşık 2,5 dakika sürmektedir. Yağı fritöz haznesine doldururken maksimum seviyeye kadar doldurduğunuza emin olun.





FRİTÖZ KONTROL PANELİ



ON: Cihazı açmak için kullanılır. (Anakarta enerji gelmesini sağlar.)

OFF: Cihazı kapatmak için kullanılır.

STANDBY/ESC: Cihazı standby moduna almak için kullanılır. Filtre ekranından kontrol paneline geçmek için kullanılır.

MENU: Program zamanlamasını ayarlama ekranını açar.

FILTER SELECTION: Filtre ekranında iken filtre etmeyi başlatmak için kullanılır.

SET: Zamanlama ekranında program değiştirmek için kullanılır.

UP: Zamanlama ekranında süreyi artırmak için kullanılır.

DOWN: Zamanlama ekranında süreyi azaltmak için kullanılır.

1 – 8: Pişirme programlarını başlatmak için kullanılır.

Kullanım videosunu aşağıdaki Youtube Linkinden izleyebilirsiniz.

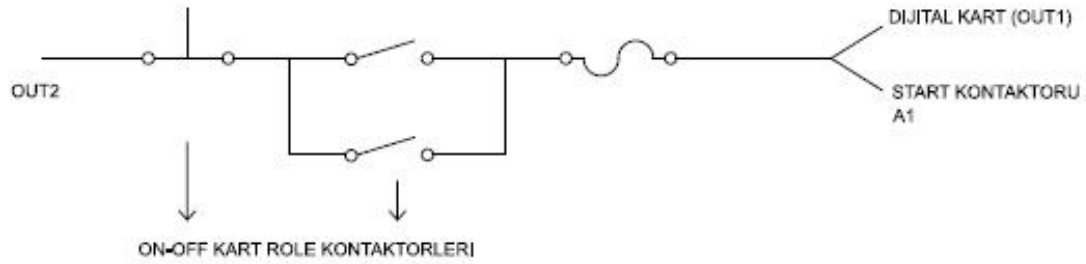
 <https://www.youtube.com/c/OttomanmutfakOfficial>

FRİTÖZ BAĞLANTI ŞEMASI

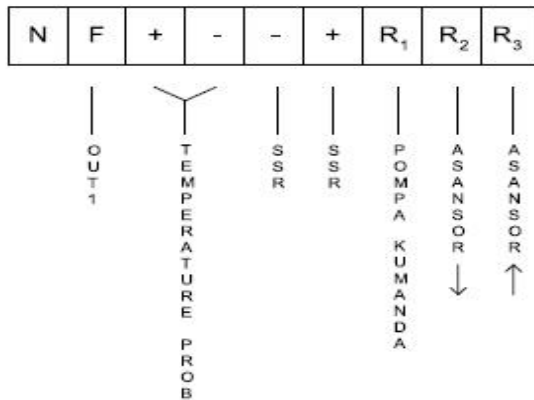
- ON – OFF KARTLI KONNEKTÖR BAĞLANTISI



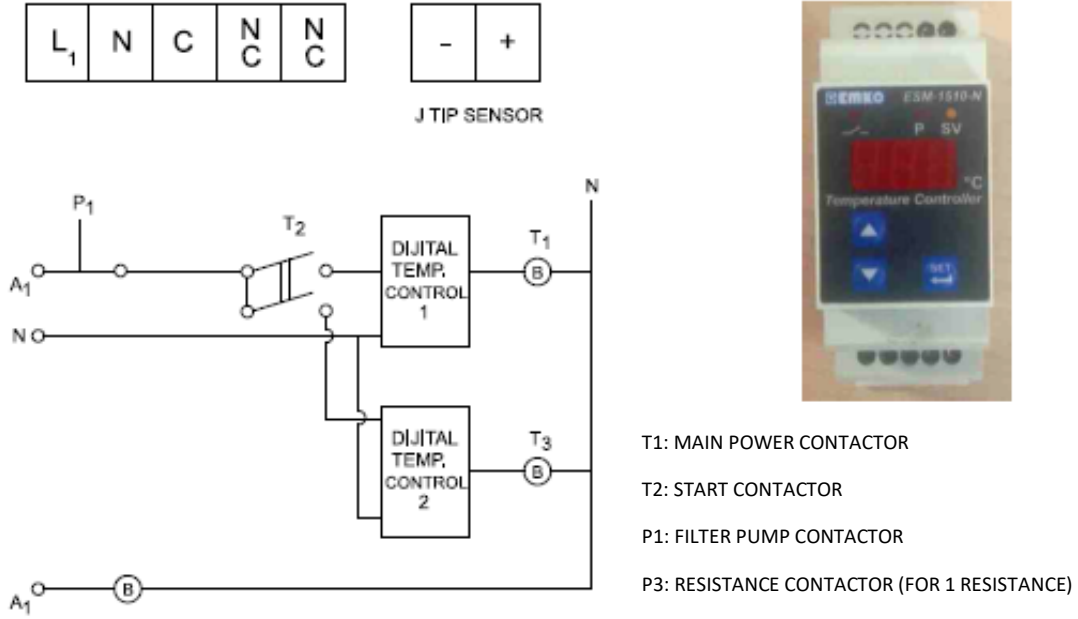
CONTROL CIRCUIT DIAGRAM



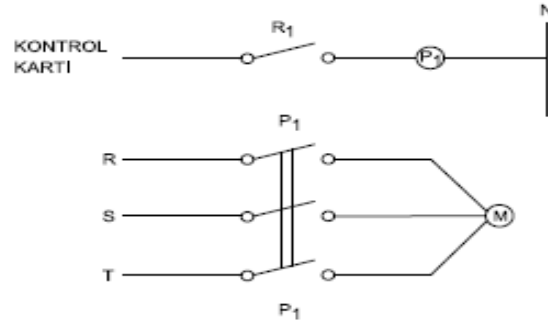
- DİJİTAL KONTROL VE KONTROL KARTI BAĞLANTISI



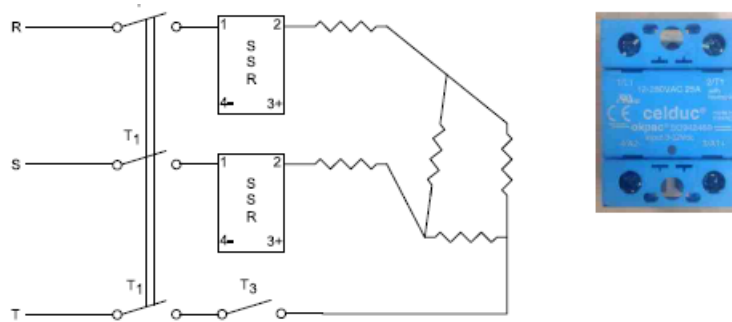
- DİJİTAL TERMOSDAT KONNEKTÖR BAĞLANTISI



- FİLTRE DEVRE ŞEMASI



- REZİSTANS GRUBU BAĞLANTI ŞEMASI



FRİTÖZDE OLUŞABİLECEK ARIZALAR VE ÇÖZÜMLERİ

***** OLUŞABİLECEK ARIZALARIN ÇÖZÜMLERİ VE SERVİSLERİ OTTOMAN MUTFAK VEYA YETKİLENDİRDİĞİ SERVİSLER TARAFINDAN YAPILMALIDIR. YETKİ DIŞINDA CİHAZA MÜDAHALE EDİLMESİ DURUMUNDA CİHAZ GARANTİ DIŞINDA KALACAKTIR. YETKİLENDİRİLMEMİŞ KİŞİLERİN CİHAZA MÜDAHALE ETMESİ DURUMDA OLUŞABİLECEK MADDİ VE MANEVİ SORUNLARDAN FİRMAMIZ SORUMLU DEĞİLDİR.**

Yetkili servis tarafından yapılacaktır.

Gerekli yedek parçalar Ottoman Dış Tic. ve Mutfak Gereçleri San. Paz. A.Ş. tarafından karşılanacaktır.

ELEKTRİK BAĞLANTILARI	
Ürün sigorta attırıyor	1- Uygun kablo kesiti ve uygun akımda sigorta seçilmesi gerekmektedir. 2- İşletmedeki elektriğin gücünün fritöz çalışma değerlerine yeterli olması gerekmektedir. 3- Rezistanların açık devre olup gövdeye kaçak yapması. Rezistansların değiştirilmesi gerekmektedir. 4- Kontrol panosu sıvı kaçağı. Fritöz anakartının değiştirilmesi gerekmektedir.
Ekran dijitalindeki değerlerinin hatalı gösterilmesi	Topraklama bağlantısının yetersiz veya hiç olmamasından kaynaklı oluşmaktadır. Topraklama hattının çekilmesi ve kaçak akım rolesinin konulması gerekmektedir.
Cihaz çalışır konumda ancak rezistanslar ısıtma yapmıyor	Cihaz bağlantısında RST fazlarının biri veya ikisi cihaza bağlanmamıştır. Bu durumda fazların düzgün bağlanması gerekmektedir. Faz arası ölçümün yapılması gerekmektedir. Faz arası 380 gerilim görüldükten sonra cihazın çalışması gerekmektedir.
FRİTÖZ KONTROL PANOSU	
Reset termostatın atması	Cihaz kapatınız. Cihazın önünde bulunan reset termostatına basılarak cihazın tekrardan aktif hale getirilmesi gerekmektedir.
Yağ seviyesinden kaynaklı reset termostatının atması	Yağ seviyesinin hazne içerisinde min. seviyenin altında kullanılmaması gerekmektedir. Bu gibi durumlarda yağ seviyesinin max./min. seviyeleri arasına getirilmesi gerekmektedir. Max./min. Yağ seviyeleri fritöz içerisinde gösterilmiştir.
Ön kontrol panosuna sıvı kaçağı	Fritöz ana kartının değiştirilmesi
Kontrol panosunda aşırı voltaj oynaması nedeniyle panonun bozulması	Fritöz ana kartının değiştirilmesi

Pano etiketlerinin deforme olması sebebiyle kartın kumanda edilememesi	Ön pano etiketinin değiştirilmesi
FRİTÖZ ANA KARTI	
Cihaz çalışmıyor	Cihaza elektrik gelip gelmemesinin kontrol edilmesi gerekmektedir. Cihaza eğer elektrik geliyorsa, reset termostatının atıp atmadığının kontrolü. Reset termostatı atmadıysa, reset termostatının değiştirilmesi. Eğer bu işlemden sonra cihaz çalışmaya devam etmiyorsa, fritöz ana kartının değiştirilmesi gerekmektedir.
Ekranda PFA yazısının anlamı	Isı okuyucu kablonun bağlantı kontrolü yapılması gerekmektedir. Bağlantılarda herhangi bir gevşeme durumu yoksa ısı okuyucu kablonun değiştirilmesi
FİLTRELEME	
Filtre motorunun faz sıralamasının yanlış bağlanması	Faz bağlantılarının kontrol edilmesi gerekmektedir. Eğer bağlantılar ters bağlandıysa düzeltilmesi gerekmektedir
Filtre motoruna fazın eksik gelmesi	Elektrik tesisatı kontrol edilmelidir. RST cihaza normal olarak bağlanması
Filtre pompasının yağı fritöz haznesine değil yağ arabasına pompalaması	Faz bağlantılarının kontrol edilmesi gerekmektedir. Eğer bağlantılar ters bağlandıysa düzeltilmesi gerekmektedir
Filtre bağlantılarının hatalı yapılması	Faz bağlantılarının kontrol edilmesi gerekmektedir. Eğer bağlantılar ters bağlandıysa düzeltilmesi gerekmektedir
Filtre kağıdının kullanılmaması	Filtre edilmeden önce muhakkak hazne içesinde bulunan filtre arabasına filtre kâğıdı sarılması gerekmektedir. Aksi halde filtre boruları veya pompası partiküller tarafından tıkanır. Eğer filtre kâğıdı kullanılmadan filtre yapılmışsa filtre pompa motoru arızalanır ve değiştirilmesi gerekmektedir
Filtre motorunun aşırı ses gelmesi	1- Filtre pompa motorunun partiküllerden tıkanmasından dolayı pompa iç dişlilerin çalışmaması. Filtre pompa motorunun değişmesi gerekmektedir. 2- Elektrik motoruna fazın eksik gelmesi. Cihaza gelen elektriğin kontrol edilmesi elektrik girişi normale kumanda panosunda bulunan kontaktörün çalışıp çalışmadığının kontrol edilmesi. Eğer kontaktör çalışıyorsa, kontaktör kontaklarının kontrol edilmesi.

KULLANIM HATALARI	
Katı yağ	Ürünümüz kesinlikle katı yağ ile kullanılmamalıdır. Yağın tamamen eritilerek fritöz haznesine dökülmesi gerekmektedir.
Gün içinde yetersiz filtre işleminin yapılması	Fritöz en az 4 saatte bir filtre yapılması gerekmektedir.
Fritöz ısı ayarlanan değerin aşağıda görülmektedir	1- Fritöz sepetleri veya fritözün içerisine aşırı derecede ürün doldurulması. (Max 2 + 2 kg olmalıdır) 2- Fritözün yanma odalarında bulunan ateş kırıcılarının değişmesi gereken zaman diliminde değiştirilmemesi veya fonksiyonu yitirmesi. Ateş kırıcıları değiştirilmesi gerekmektedir edilmelidir.
Yağ seviyesinin eksik kullanılması	Filtre işleminden sonra yağ seviyesi muhakkak kontrol edilmelidir.
Cihazda yangın meydana geldi	1- Yağ seviyesinin aşırı düşük olması yağın alevlenmesine sebebiyet verir. 2- Davlumbazın içerisinde bulunan filtrelerin temizlenmemesinden dolayı katranlaşmış yağların fritöze akması yangına sebebiyet vermektedir. 3- Yağın içerisinde unutulmuş ürünün pişirme süresinden çok daha fazla yağın içerisinde kalması sebebiyle fritöz alev alabilir. 4- Kullanım hatasından meydana gelen yangınlardan, doğabilecek maddi ve manevi hasarlardan firmamız sorumlu değildir. FRİTÖZ ALEV ALMASI DURUMUNDA, ELEKTİRİK BAĞLANTISINI KAPATIN. KESİNLİKLE SU VE YANGIN SÖNDÜRÜCÜ İLE MÜDAHALE ETMEYİNİZ. YANGIN BATTANİYESİYLE MÜDAHALE EDİNİZ!

SERVİS KAYDI OLUŞTURMAK İÇİN, +90 212 670 41 76 NUMARADAN FİRMAMIZA ARAYINIZ VEYA ottomanmutfak.com WEBSİTEMİZDEN SERVİS FORMUNU DOLDURUNUZ.

SERVİS KAYDI OLUŞTURULMADAN SERVİS ALINAN CİHAZLAR GARANTİ KAPSAMINDA DEĞİLDİR. İSTANBUL DIŞINDAKİ SERVİS İÇİN, SERVİS KAYDI OLUŞTURULMALIDIR. OTTOMAN MUTFAK TARAFINDAN YETKİLENDİRİLEN SERVİSLER OTTOMAN MUTFAK TARAFINDAN YÖNLENDİRİLMEKTEDİR.

GARANTİ ŞARTLARI

1. Garanti süresi fatura tarihinden itibaren 1 yıldır.
2. Ottoman Dış Tic. Ve Mutfak Ger. San. Paz. A.Ş'den kaynaklanabilecek arızalarda, kullanım talimatlarına uyulduğu ve yetkili servislerimizden başka kimsenin müdahalesine izin verilmediği takdirde 1 yıl ücretsiz tamir garantisi verilmektedir. İstanbul dışında bulunan ürünlerde;

Firmamızla irtibata geçiniz. Ottoman Mutfak tarafından yetkilendirilen servis tarafınıza yönlendirilecektir. Ottoman Mutfak tarafından yetkilendirilen servis veya bayi yoksa yedek parça ücretsiz olarak tarafınıza gönderilecektir. Bulduğunuz bölgede yetkilendirilmiş Ottoman Mutfak servisi yoksa, cihaza müdahale edecek olan servisin cihaza müdahale etmeden önce muhakkak firmamızla iletişime geçmesi gerekmektedir. Firmamızla iletişime geçmeden yapılan müdahalelerden firmamız sorumlu değildir. Cihaz garanti kapsamının dışındadır.

3. Müşteri tarafından yapılan yerleştirme, boşaltma ve taşıma sırasında oluşabilecek hasarlardan firmamız sorumlu değildir. Yanlış uygulama ve çalıştırma ve bakım talimatlarına uyulmaması durumunda garanti geçersiz olur.
4. Garanti kapsamındaki bir şikâyetin giderilmesi için müşteri tarafından firmamıza yeterli süre verilecektir.
5. Firmamız sadece sattığımız cihazı garanti eder. Firmamız sattığı cihaza tek başına garanti vermektedir. Cihazı ikinci elden aldıysanız, cihazın fatura kesiminden itibaren 1 yılı doldurmaması rağmen cihaz garanti kapsamında değildir.
6. Yazılı olarak kabul etmeden önce cihazın tamir edilmesi için firmamıza gönderilmesi durumunda, müşteri tüm nakliye masraflarını karşılamıştır.
7. Teknik özelliklerde değişiklik yapma hakkımız saklıdır.
8. Garanti şartlarından doğabilecek anlaşmazlıklarda Türkiye Cumhuriyeti kanunları esas alınacak ve mahkeme İstanbul'da olacaktır.
9. Tamirde geçen süre garanti süresine eklenecektir.
10. Voltaj değişikliklerinden doğabilecek arızalar garanti kapsamı dışındadır.
11. Cihaz kullanım kılavuzunda yer alan kullanım şartları dışında kullanılıp ve cihazda arıza veya hasar meydana gelmesi durumunda doğabilecek maddi ve manevi hasardan firmamız sorumlu değildir.

