

MAGNEHELIC® FARK BASINÇ MANOMETRELERİ

%1 Hassasiyetle Pozitif, Negatif veya Diferansiyel Basıncı Gösterir

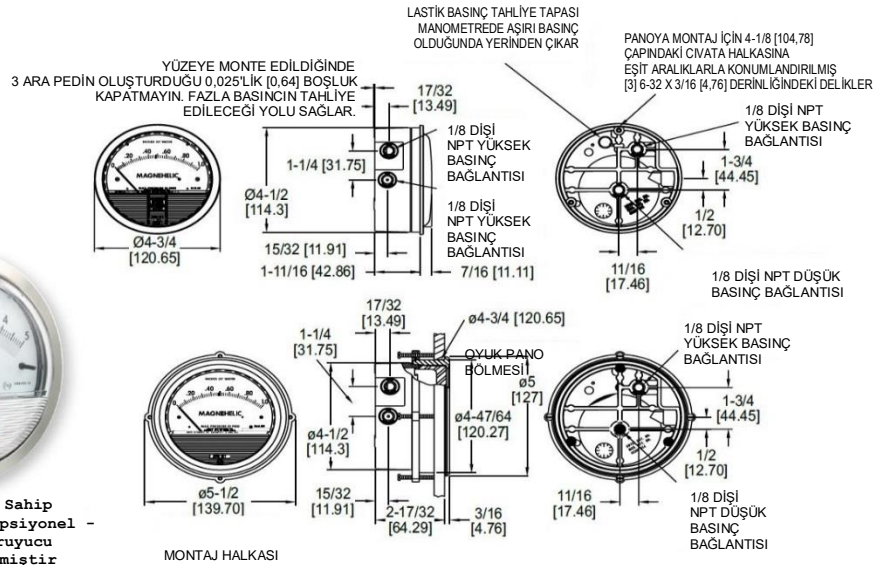
KALİBRASYON HİZMETLERİ MEVCUTTUR



Standart Magnehelic® manometre



Yüksek Hassasiyete Sahip Magnehelic® manometre Opsiyonel - paslanmaz çelik koruyucu çerçeveye gösterilmiştir



Seçim yapabileceğiniz 81 model ve 27 seçenekten oluşan geniş bir yelpazeye sahip çok yönlü düşük fark basınç manometresi için **Magnehelic® 2000 Serisi Fark Basınç Manometrelerini** seçin. Dwyer'in basit, sürtünmesiz Magnehelic® göstergelerinden faydalanarak pozitif, negatif (vakumlu) veya diferansiyel hava basınçlarını veya korozyif olmayan gaz basınçlarını hızlı bir şekilde gösterir. Tasarımı darbelerle, titreşime ve aşırı basınçlara dayanıklı olduğu gibi IP67'ye uygun olarak hava koşullarına da dayanıklıdır.

Tam skalada %1 hassasiyet için -HA (High Accuracy) Yüksek Hassasiyete Sahip Magnehelic® manometre seçeneğini seçin. -HA seçeneğine hiçbir ek ücret ödemeden sahip olabileceğiniz ayarlı bir skala kaplaması ve 6 nokta kalibrasyon sertifikası da dahildir.

YARARLARI/ÖZELLİKLERİ

- Bozulmayan plastik yüzey sayesinde kolaylıkla okunabilen gösterge, uzaktan görüş imkânı sağlar
- Patentli tasarımı, basınç değişimlerine hızlıca müdahale edilmesini sağlayarak kritik durumların tespitinde gecikmeyi önler
- Dayanıklı ve sağlam gövdesi, yüksek kaliteli bileşenlerle bir araya gelerek uzun ömür ve en az düzeyde duruş süresi sağlar
- Yüksek hassasiyete sahip seçenek, standart Magnehelic® manometreden iki kat daha hassastır

UYGULAMA ALANLARI

- Filtre izleme
- Dwyer® pitot tüpü ile hava akışı ölçümü
- Üfleçli vakum izleme
- Fan basıncı gösterimi
- Kanal, oda veya bina basınç ölçümü
- Temiz oda pozitif basınç gösterimi

AKSESUARLAR

Model	Tanım
A-432	Portatif kit; yüksek basınç bağlantısı hariç standart serideki herhangi bir Magnehelic® manometreye bir araya gelmiş taşıma çantasıdır. İçinde 9 ft (2,7 m) uzunluğunda, 3/16" iç çapa sahip lastik boru ile askı aparatı ve tutuculu terminal borusu bulunur
A-605	Hava filtresi göstergesi aksesuar kiti; tüm standart Magnehelic® manometreleri hava filtresi göstergesi olarak kullanılmak üzere uyarlar. İçinde alüminyum yüzeye vidalı montaj aparatı, iki adet 5 ft (1,5 m) uzunluğunda 1/4" alüminyum boru, iki adet statik basınç ucu ve iki adet kalıplanmış plastik hava tahliye valfi ve hem uçlarda hem de valflerde yer alan entegre sıkıştırma bağlantı elemanları bulunur
A-605B	Hava filtresi göstergesi aksesuar kiti; iki adet plastik açma/kapama valfi, iki adet 4" çelik statik uç, plastik boru ve montaj flanşı içeren hava filtresi kitidir
A-605C	Hava filtresi göstergesi aksesuar kiti; iki adet plastik açma/kapama valfi, iki adet statik uç, plastik boru ve montaj flanşı içeren hava filtresi kitidir



A-432



A-605

TEKNİK ÖZELLİKLER

Kullanım: Hava ve yanıcı olmayan uygun gazlar (doğal gaz seçeneği mevcuttur). **Not:** Hidrojenle kullanılabilir. Buna-N (nitril kauçuk) diyaframdan sipariş etmeniz gerekir. Basınç değerleri, 35 psi'dan küçük olmalıdır.

Islak Malzemeler: Fabrikaya danışın.

Gövde: Akırlık kaplamalı, döküm alüminyum kasa ve koruyucu çerçeveden oluşur. Dış yüzeyi, 168 saatlik tuz spreji korozyon testine dayanacak şekilde gri renkte kaplanmıştır.

Hassasiyet: 70°F (21,1°C) aralığı boyunca, -0, -100PA, -125PA ve -10MM aralığında tam skalanın ±%2'si (-HA modelinde ±1) (±%3 (-HA ±%1,5) ve -00, -60PA ve -6MM aralığında ±%4'ü (-HA ±%2).

Basınç Limitleri: -20 Hg ilet 15 psig (-0,677 ila 1,034 bar); Orta Basıncı (OB) seçenek: 35 psig (2,41 bar); Yüksek Basıncı (YB) seçenek: 80 psig (5,52 bar).

Muhafaza Koruma Derecesi: IP67.

Aşırı Basınç: Tahliye tapası, yaklaşık 25 psig (1,72 bar) basınçta açılır - yalnızca standart manometreler için geçerlidir.

Sıcaklık Limitleri: 20 ila 140°F* (-6,67 ila 60 °C). Düşük sıcaklıklı seçenekte -20 °F (-28 °C).

Ölçü: 4" (101,6 mm) çapında kadran yüzeyi.

Montaj Yönü: Diyafram dikey konumdadır. Diğer konum yönleri için fabrikaya danışın.

İşlem Bağlantıları: 1/8" dişi NPT çift yüksek ve alçak basınç musluğu - bir çift yanda, bir çift arkadadır.

Ağırlık: 1 lb 2 oz (510 g), OB ve YB 2 lb 2 oz (963 g).

Standart Aksesuarlar: Çift basınç musluğu için iki adet 1/8" NPT tapa, iki adet 1/8" boru dişi - lastik boru adaptörü ve üç adet vidalı gömme montaj adaptörü. (OB ve YB manometre aksesuarlarında montaj ve tespit halkası tutucunun yerini üç adaptör alır)

Uygunluk: 2011/65/EU Sayılı AB Direktifindeki (RoHS II) teknik şartları karşılar.

Not: -SP modelleri RoHS onaylı değildir.

*Düşük sıcaklıklı modeller, özel seçenekler olarak mevcuttur.

Not: Manometrenin toplam basınç değeri dâhilinde yüksek çevrim hızının söz konusu olduğu uygulamalarda bir sonraki daha yüksek değer önerilir. Orta ve Yüksek basınçlı seçeneklere bakın.



ABD: 65 Sayılı Kaliforniya Yasa Teklifi

UYARI: Bu ürün, Kaliforniya Eyaleti tarafından kansere ve doğuştan olan özürüllük durumlarına veya üremeye ilişkin diğer zararlara yol açtığı bilinen Kurşun da dâhil kimyasallara maruz kalmanıza neden olabilir. Daha fazla bilgi edinmek için www.P65Warnings.ca.gov adresini ziyaret edin.

● Aşırı Basınç Korumasına İlişkin Not: Bkz. sayfa 21 (2000 Serisi)