

KARBONDİOKSİT/SICAKLIK VERİCİLERİ

NDIR CO₂ Sensörlü, Üniversal Çıkışlı, Opsiyonel Röleli

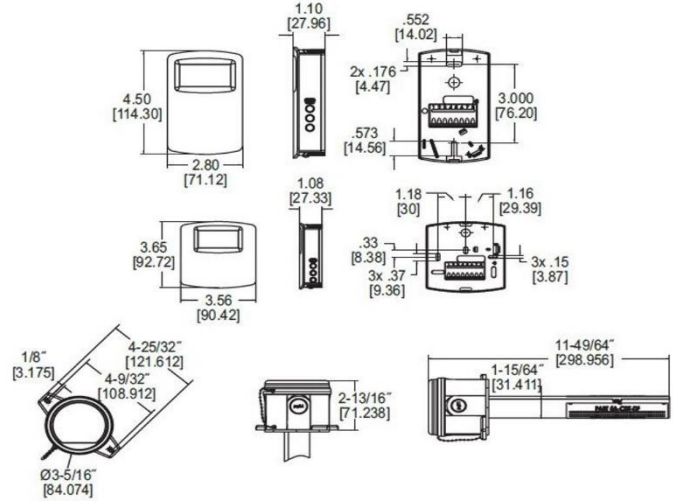


Avrupa tipi

Kuzey Amerika tipi



Kanal



CDT Serisi Karbondioksit ve Sıcaklık Transmitterleri, enerji tasarrufu elde etmeye yardımcı olmak üzere iç mekânlardaki CO₂ konsantrasyonunu ve sıcaklığı hassas bir şekilde ölçer. Sensör hassasiyetini artırmak amacıyla, hem kullanılan* hem de kullanılmayan binalarda ölçümü ışık kaynağının eskimesinden kaynaklı etkilere göre otomatik olarak düzeltmek için tek ışınlı, çift dalga boylu dağılmayan kızılötesi (NDIR) sensör kullanılmıştır. Tek ışınlı, çift dalga boylu sensör teknolojisi, kalibrasyonu CO₂ seviyelerine ve barometrik basınç koşullarına göre istemeden değiştirebilen Otomatik Taban Çizgisi Düzeltme yöntemleriyle karşılaştırıldığında en yüksek düzeyde hassasiyet sağlar. Daha yüksek düzeyde hassasiyet elde etmek için CDT Serisi, dijital barometrik basınç ayarına ve sahada sensör kalibre etme özelliğine sahiptir.

Görsel gösterim gerektiren uygulamalarda, CDT Serisinin duvara monte modelleri entegre bir LCD ekranla sipariş edilebilir. Tüm transmitter modellerinde menü yapısına erişim için butonlar standart olsa da duvara monte modeller butonsuz olarak sipariş edilebilir. İzinsiz müdahaleyi önlemek amacıyla, butonların yerine getireceği işlemler dahil bir dip anahtarları kullanılarak kilitlenebilir.

ÖZELLİKLERİ/YARARLARI

- Tek ışınlı, çift dalga boylu NDIR sensör, ışık kaynağının eskimesinden kaynaklı kaymayı ortadan kaldırır
- Entegre pasif sıcaklık çıkışları, ortama monte edilecek cihaz sayısını azaltır
- Opsiyonel entegre ekran ve röle çıkışına sahiptir
- Entegre LED ekran bulunmayan modellerde çalışma görüntüleme aracı mevcuttur

UYGULAMA ALANLARI

- Okullar, ofis binaları, hastaneler ve diğer iç ortamlarda ihtiyaca göre kontrol edilen havalandırma
- LEED® sertifikasyonu

*Günde 24 saat kullanılan binalarda, uygulamaya bağlı olarak 6 ila 12 ayda bir kalibrasyonun doğrulanması önerilir.

TEKNİK ÖZELLİKLER

- Sensör:** Tek ışınlı, çift dalga boylu NDIR.
- Aralık:** CO₂: 0 ila 2000 veya 0 ila 5000 ppm (modele bağlı olarak değişir); Sıcaklık: 32 ila 122°F (0 ila 50°C).
- Hassasiyet:** CO₂: ±40 ppm'de okunan değerin ±%3'ü; Sıcaklık: 25 °C'de ±1 °C.
- Sıcaklığa Bağımlılık:** 1100 ppm'de ±8 ppm/°C.
- Doğrusalsızlık:** 16 ppm.
- Basınca Bağımlılık:** mm cıva başına okunan değerin %0,13'ü.
- Tepki Süresi:** %99 kademe değişikliğinde 2 dk.
- Kanal Hava Hızı Aralığı:** 0-4000 ft/dk. (20,32 m/sn).
- Sıcaklık Limitleri:** 32 ila 122°F (0 ila 50°C).
- Nem Limitleri:** %10 ila 95% bağıl nem (yoğuşmasız).
- Güç Gereksinimleri:** 16 ila 35 VDC veya 19 ila 28 VAC.
- Güç Tüketimi:** Ortalama: 2 w; Tepe: 3,75 w.
- Çıkış:** Akım: 4 ila 20 mA (maks. 500 Q); Gerilim: 0 ila 5 VDC veya 0 ila 10 VDC (min. 500 Q); Röle: SPST NO kontaklı, 30 VDC'de 2 A.
- Ağırlık:** 4,4 oz (125 g).
- Muhafaza Koruma Derecesi:** Kanala monte tip: NEMA 4X (IP66) – sadece gövde için geçerlidir; Duvara monte tip: IP20.
- Ajans Onayları:** CE.

MODEL TABLOSU					
Örnek	CDT -2	N	4	-LCD	CDT-2N44-LCD
Seri	CDT				Karbondioksit/ sıcaklık transmitteri
Aralık	2 5				0 ila 2000 ppm CO ₂ aralığı 0 ila 5000 ppm CO ₂ aralığı
Tip (model)		N E D			Kuzey Amerika tipi duvara monte Avrupa tipi duvara monte Kanala monte
CO ₂			4		4 ila 20 mA / 0 ila (5 veya 10) VDC
Sıcaklık			0		Yok
Çıkış			4 A B C D E F		4 ila 20 mA / 0 ila (5 veya 10) VDC 10 KQ NTC termistör tipi III 10 KQ NTC termistör tipi II 3 KQ NTC termistör Pt100 Q RTD Pt1000 Q RTD 20 KQ NTC termistör
Seçenekler				FC LCD RLY NBC	Fabrika kalibrasyon belgesi LCD ekran (yalnızca duvara monte tip) Röle Butonsuz (yalnızca duvara monte tip)

AKSESUARLAR	
Model	Tanım
GCK-200CO-2000CO2	Kalibrasyon gaz kitinin içinde sıfır noktanın kalibre edilmesini sağlayan %99,99 azot gaz tüpü ve Dwyer'in gaz sensörlü transmitterlerindeki açıklık noktasının kalibre edilmesini sağlayan 200 ppm CO / 2000 ppm CO ₂ gaz tüpü bulunur
A-449	Uzak LCD ekran, belirli Dwyer® duvara monte transmitterlerinin doğrulanması veya onaylanması amacıyla uzaktan gösterilmesini sağlar
A-449A	Butonlu uzak LCD ekran, belirli Dwyer® duvara monte transmitterlerinin doğrulanması ve onaylanması amacıyla uzaktan gösterilmesini ve kalibre edilmesini sağlar
A-CDT-KIT	Aksesuar kitinin içinde klemens ve güç kaynağı bulunur



GCK-200CO-2000CO2



A-449

LEED®, ABD Yeşil Binalar Konseyi'nin tescilli ticari markasıdır.