



Yüksek kapasiteli balya makinesi

- ✓ KK 450 balya pres makinesi Plastik şişeler, tekstil ürünleri, alüminyum kutular ve ağır hizmet malzemeleri dahil olmak üzere büyük boyutlu atık ürünleri balyalayabilir.
- ✓ Ergonomik ve güvenli çalışma sağlar.
- ✓ Balya boyutu nakliye için optimize edilmiştir ve bitmiş balyalar standart bir EUR paletine uyar.
- ✓ Basit Kontrol paneli kullanım kolaylığı sağlar.
- ✓ Büyük boyutlu atıkları bulunan işletmeler ve endüstriler gibi birçok farklı uygulama için uygundur.
- ✓ Geri dönüştürebilir atıkları sıkıştırarak gelir elde etmenizi sağlar.
- ✓ Elektrostatik toz boya sayesinde daha etkin ve uzun ömürlü bir dış kaplama sağlar.
- ✓ Malzemenin geri yaylanmasını önlemek için özel tutucu pençeler
- ✓ Tek Piston / Çift kılavuz sayesinde daha esnek ve güçlü bir baskı kuvveti
- ✓ Tam otomatik balya ejektörü, (otomatik balya çıkarma özelliği)
- ✓ Uzun piston boyu nedeniyle yüksek yoğunluklu balyalar sağlar.



- Aşırı yükleme önleme sistemi (PLC KONTROL)
- Topraklama sistemi
- Stand-by çalışma sistemi (PLC KONTROL)
- Motor koruma sistemi
- Tüm makinelerimiz elektrik aksamı hariç 1 yıl garantilidir.
- Uzman servis ekibimiz ve tekniker kadromuzla, makine kurulumu ve satış sonrası teknik servis hizmetleri KOZKEL tarafından gerçekleştirilmektedir.

Opsiyonel Özellikler

- Plc Kontrol Sistemi
- Ral Kodunuza Özel Makine Rengi



Balya ağırlığı
450 Kg



Presleme Gücü
< 40 ton



Atık Tipleri
Karton, Plastik Folyo,
Alüminyum Kutular, Ldpe Film

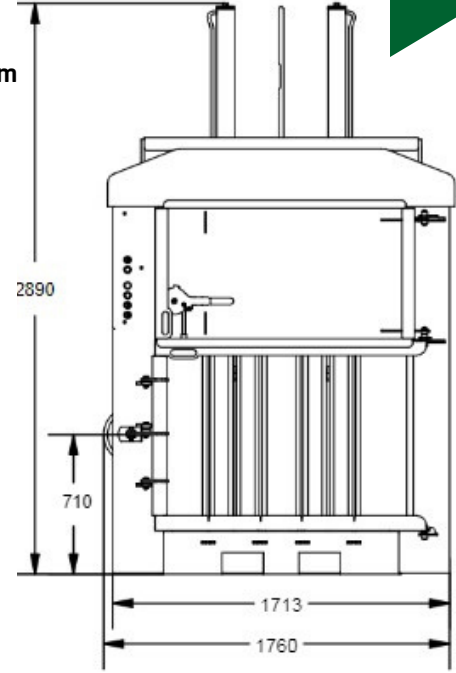
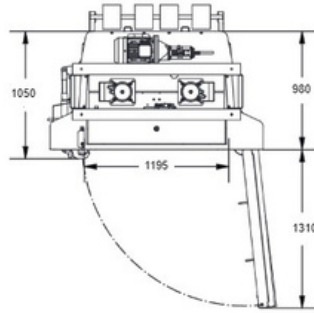
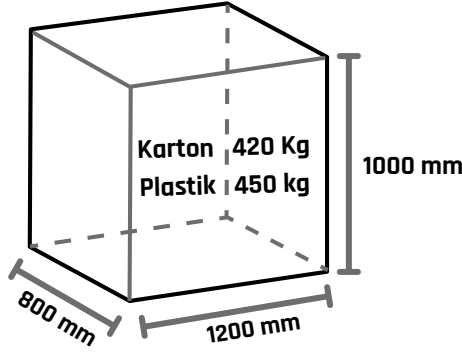
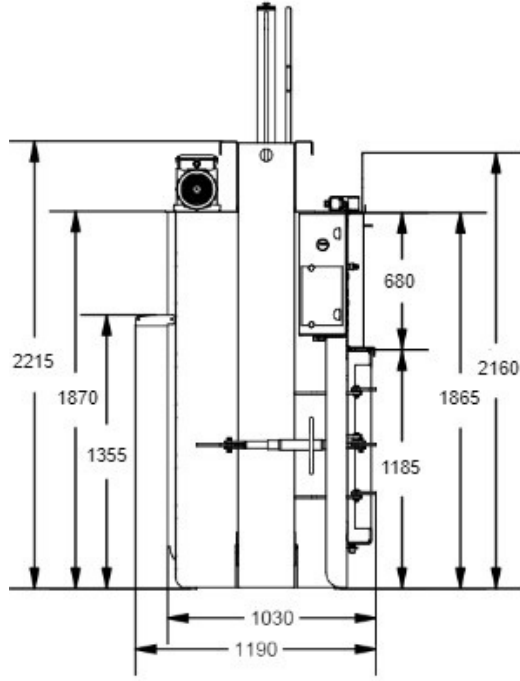


Motor
5.5 Kw 32 A



Ses
74 DB



**BALYA BOYUTLARI****TEKNİK ÖZELLİKLER**

Makine Ebatları	G/D/Y	1760X1190X2890 mm
Presleme Gücü		40 ton
Makine Ağırlığı		1500 kg
Enerji		3x 380 - 415 V 50 Hz 32 A 5,5 Kw
Motor		5.5 Kw
Yükleme Haznesi	G/D/Y	1200x800x680 mm
Çevrim Süresi		40 sn.
Balya Ebatları	G/D/Y	1200x800x1000 mm
Balya Ağırlığı		450 kg (materyale göre değişebilir)
Bağlama Sayısı		4



Doğru atık işleme çözümleri hakkında detaylı bilgi için bize ulaşın