



INDUSTRIAL MACHINES AND AUTOMATION SYSTEMS

ENDÜSTRİYEL MAKİNELER
VE OTOMASYON SİSTEMLERİ

INSPIRED BY DETAIL

 **mikron**

www.ronmikron.com



CONTENT

İÇİNDEKİLER

Electro-Pneumatic Riveting Machines / Perçin Ovalama Presleri	8-12
.....
EPM 400	9
.....
EMP 600	10
.....
EPM 1300	11
.....
EPM 2000	12
.....
Drilling And Tapping Machines / Delme ve Kılavuz Çekme Matkapları	14-16
.....
M-33	15
.....
M-40	16
.....
Stroking Presses / Darbeli Presler	18-21
.....
DEP-2	19
.....
PDP 2000	20
.....
PDP 6000	21
.....
Arbor Press / Kremayerli El Presi	22-23
.....
KEP-2	23
.....
Industrial Automation Solutions / Endüstriyel Otomasyon Çözümleri	24-27
.....



INDUSTRIAL MACHINES AND AUTOMATION SYSTEMS

ABOUT US

Mikron; established in 1971, aiming the production of rivet and assembly machines for automotive, white appliances and electricity industries; has been producing molds for machines, hand presses and their components in apparel industry since 1985.

Mikron has increased its market share by aiming quality and customer satisfaction. By 1990's, Mikron has started to produce capsule buttons, snap fasteners, eyelets, denim buttons etc. and assembly equipment such as hand press, pneumatic press, magnetic press, including their components. Production has been based on international standards during all these stages. Third generation, making use of these experiences, has decided to design new equipment to increase productivity in furniture industry. Thus, the company has taken this industry in target and produced patented innovative products that help sectorial development. Lastly, they have been set a new targets on costumer-specific industrial machinery with automation systems.

Mikron, taking all benefits of technological advancements and experiences, carries on activities with an aim of maximum productivity and sustainability.

HAKKIMIZDA

1971 yılında beyaz eşya, otomotiv, elektrik vb sektörler için perçin ve montaj makineleri yapmak amacıyla kurulan Mikron 1985 yılı itibarıyla konfeksiyon sektörüne yönelik makina, el presi ve aksesuarlarına kalıplar üretmeye başlamıştır.

Kalite ve müşteri memnuniyetini hedef alan Mikron sektörde büyük bir Pazar payı elde etmiştir. 1990'lı yıllarda yeni atılımlar ile tekstil sektörüne; kapsol düğme, çıtçıt, kuş gözü, kot düğmesi, vb ürünlerin yapımı ve bunların montajını sağlayacak el presleri, pnömatik presler, manyetik presler ve ekipmanları üretmeye başlamıştır. Tüm bu süreçlerde, dünya standartları baz alınmıştır. Tüm bu tecrübeleri değerlendiren 3. Jenerasyon, mobilya sektörü için de verimliliği arttırabilecek ve sektörün gelişmesine yardımcı dokunacak özgün tasarıma ve işleme sahip patentli ürünler geliştirmiş ve mobilya sektörünü de hizmet verilen sektörler arasına almıştır. Son olarak, Mikron müşterilerinin ihtiyaçları doğrultusunda hazırlanan endüstriyel otomasyon projelerinin üretimlerine başlamıştır.

"Mikron" tüm teknolojik gelişimlerden ve deneyimlerden faydalanırken, sürdürülebilirlik ve maksimum verimlilik amacı ile yoluna devam etmektedir.





- ALBANIA
- ALGERIA
- AUSTRALIA
- AUSTRIA
- AZERBAIJAN
- BELARUS
- BELGIUM

- BOSNIA AND HERZEGOVINA
- BULGARIA
- CANADA
- COLOMBIA
- CROATIA
- CYPRUS
- CZECHIA

- DENMARK
- EGYPT
- ESTONIA
- FINLAND
- FRANCE
- GEORGIA
- GERMANY

- GREECE
- HUNGARY
- ICELAND
- INDIA
- INDONESIA
- IRAN
- IRAQ

- IRELAND
- ISRAEL
- ITALY
- JAPAN
- JORDAN
- KAZAKHISTAN
- KENIA

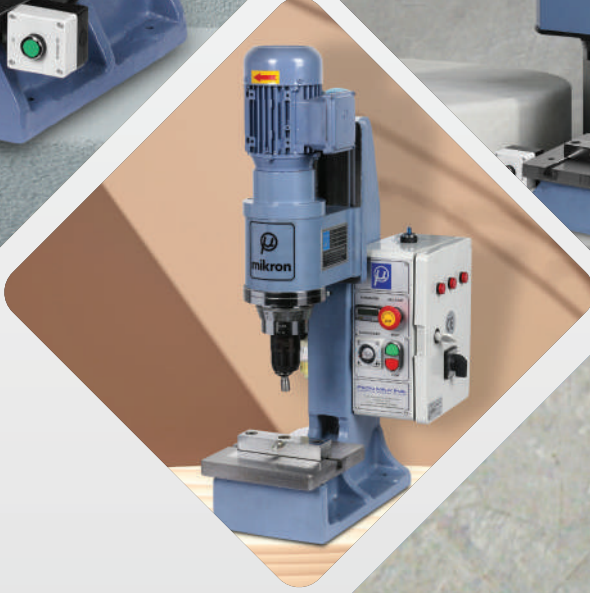
- KIRGHIZISTAN
- KOSOVO
- LATVIA
- LEBANON
- LIBYA
- LITHUANIA
- MALTA

- MACEDONIA
- MAURITIUS
- MEXICO
- MOLDOVA
- MONTENEGRO
- MOROCCO
- MOZAMBIQUE

With our growing network every year, we are in more than 76 countries.



- NETHERLANDS
- NEW ZEALAND
- NIGERIA
- NORWAY
- OMAN
- PAKISTAN
- PALESTINE
- PERU
- POLAND
- PORTUGAL
- ROMANIA
- RUSSIA
- SAUDI ARABIA
- SENEGAL
- SERBIA
- SLOVAKIA
- SPAIN
- SWEDEN
- SWITZERLAND
- SYRIA
- TUNISIA
- UAE
- UKRAINE
- UNITED KINGDOM
- USA
- UZBEKISTAN
- YEMEN



ELECTRO-PNEUMATIC RIVETING MACHINES PERÇİN OVALAMA PRESLERİ

EPM 400

ALL STANDART MODELS EQUIPPED

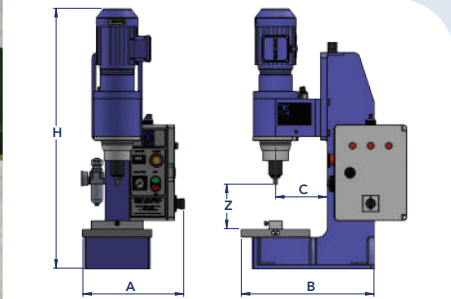
- Working stroke adjustable with 0.55mm micrometer graduation
- Electromechanic stroke counter
- Electrical foot switch and if required, double hand controlled
- Air-preparation equipment
- Process speed can be adjustable by air throttle
- Riveting units height adjustable

BÜTÜN STANDART MODELLERDE

- Çalışma stroku 0,05 mm hassasiyetle ayarlanabilir.
- Strok sayıcı sayaç mevcuttur.
- Kumanda elektrikli ayak pedalı ile olmasına rağmen istenirse çift el kumanda butonu takılabilir
- Hava şartlandırıcı mevcuttur
- Hava kısıcı sayesinde işlem hızı ayarlanabilir.
- Gövde yükseklik ayarı mevcuttur.
- İstenirse, perçin ünitesi bağımsız olarak değişik pozisyon ve ulaşılması güç otomasyon sistemlerine monte edilebilir.

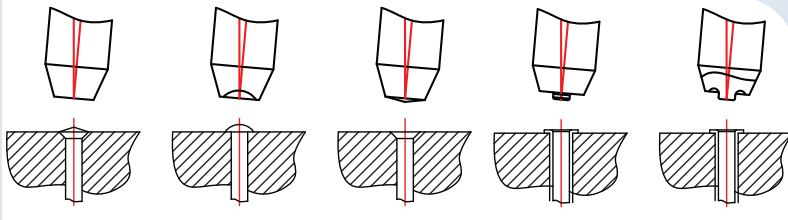
TECHNICAL FEATURES / TEKNİK ÖZELLİKLER

Riveting Capacity / Perçinleme Kapasitesi (Ø, mm) (st 37)	0,5 - 4 mm
Air Pressure / Hava Basıncı (Bar)	5 - 6 Bar
Working Stroke / Çalışma Stroku	0 - 30 mm
Riveting Time / Perçinleme Zamanı	0,5 - 6 sn.
Motor Power / Motor gücü	0,25 kW-1400 d/dk
Electrical Feed / Elektrik Besleme (V,Hz)	380 V - 50 Hz
Weight / Ağırlık (kg)	85 kg.



EPM 400 SIZE / ÖLÇÜ

A	295 mm
B	390 mm
C	150 mm
H	900 mm (max)
Z (min-max)	120-265 mm
Box/Sandık	30x400x800



They are 5 basis riveting head shapes. The variety and simplicity of the tools is outstanding even when riveting in inaccessible places hard to get to or which are not directly accessible.

Yukarıda 5 temel perçinleme kafa tipi gösterilmektedir. Aparatların çeşitliliği ve basitliği, ulaşılması zor veya doğrudan erişilemeyen yerlerde dahi verimli perçinleme yapılmasını sağlar.

USEFUL INFORMATION

EPM serisi için pratik ve hızlı çözüm: Çift kafa sistemler



EPM 600

ALL STANDART MODELS EQUIPPED

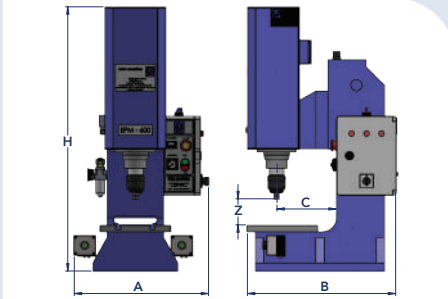
- Working stroke adjustable with 0.55mm micrometer graduation
- Electromechanic stroke counter
- Electrical foot switch and if required, double hand controlled
- Air-preparation equipment
- Process speed can be adjustable by air throttle
- Riveting units height adjustable

BÜTÜN STANDART MODELLERDE

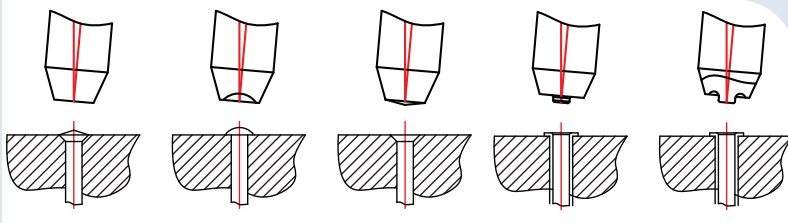
- Çalışma stroku 0,05 mm hassasiyetle ayarlanabilir.
- Strok sayıcı sayaç mevcuttur.
- Kumanda elektrikli ayak pedalı ile olmasına rağmen istenirse çift el kumanda butonu takılabilir
- Hava şartlandırıcı mevcuttur
- Hava kısıcısı sayesinde işlem hızı ayarlanabilir.
- Gövde yükseklik ayarı mevcuttur.
- İstenirse, perçin ünitesi bağımsız olarak değişik pozisyon ve ulaşılması güç otomasyon sistemlerine monte edilebilir.

TECHNICAL FEATURES / TEKNİK ÖZELLİKLER

Riveting Capacity / Perçinleme Kapasitesi (Ø, mm) (st 37)	2 - 6 mm
Air Pressure / Hava Basıncı (Bar)	5 - 6 Bar
Working Stroke / Çalışma Stroku	0 - 30 mm
Riveting Time / Perçinleme Zamanı	0,5 - 6 sn.
Motor Power / Motor gücü	0,75 kW - 1400 d/dk
Electrical Feed / Elektrik Besleme (V,Hz)	380 V - 50 Hz
Weight / Ağırlık (kg)	120 Kg



EPM 600	SIZE / ÖLÇÜ
A	480 mm
B	510 mm
C	210 mm
H	1000 mm (max)
Z (min-max)	70-210 mm
Box/Sandık	500x550x1000

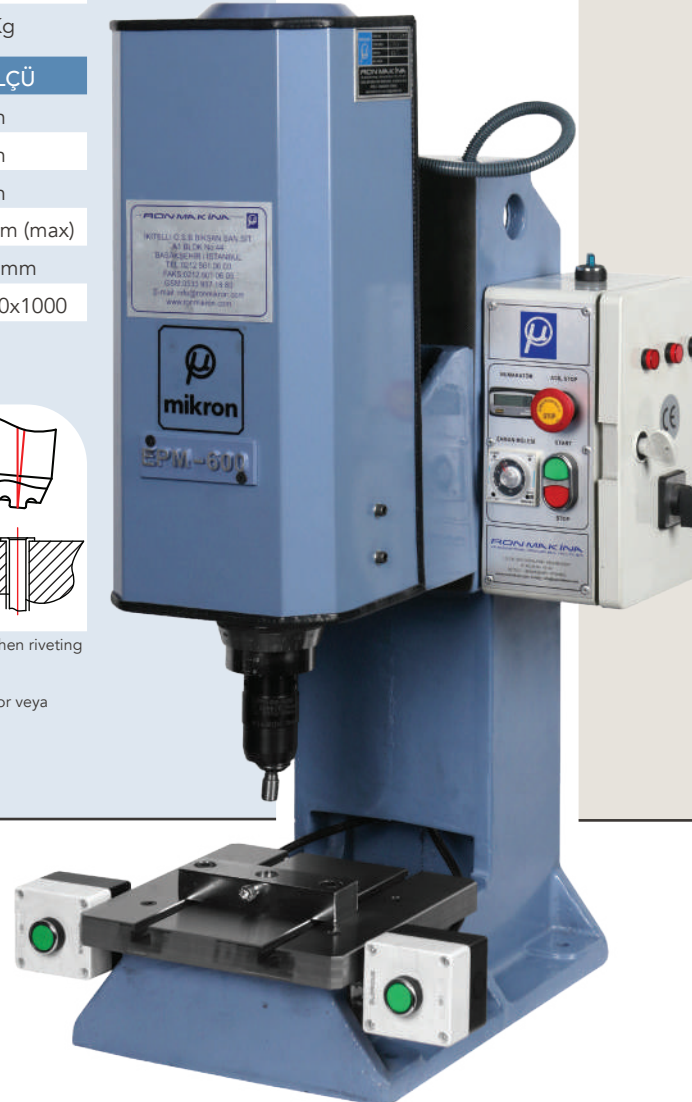


They are 5 basis riveting head shapes. The variety and simplicity of the tools is outstanding even when riveting in inaccessible places hard to get or which are not directly accessible.

Yukarıda 5 temel perçinleme kafa tipi gösterilmektedir. Aparatların çeşitliliği ve basitliği, ulaşılması zor veya doğrudan erişilemeyen yerlerde dahi verimli perçinleme yapılmasını sağlar.

USEFUL INFORMATION

EPM serisi için pratik ve hızlı çözüm: Çift kafa sistemler



EPM 1300

ALL STANDART MODELS EQUIPPED

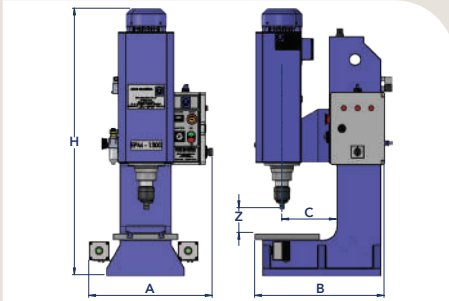
- Working stroke adjustable with 0.55mm micrometer graduation
- Electromechanic stroke counter
- Electrical foot switch and if required, double hand controlled
- Air-preparation equipment
- Process speed can be adjustable by air throttle
- Riveting units height adjustable

BÜTÜN STANDART MODELLERDE

- Çalışma stroku 0,05 mm hassasiyetle ayarlanabilir.
- Strok sayıcı sayaç mevcuttur.
- Kumanda elektrikli ayak pedalı ile olmasına rağmen istenirse çift el kumanda butonu takılabilir
- Hava şartlandırıcı mevcuttur
- Hava kısıcı sayesinde işlem hızı ayarlanabilir.
- Gövde yükseklik ayarı mevcuttur.
- İstenirse, perçin ünitesi bağımsız olarak değişik pozisyon ve ulaşılması güç otomasyon sistemlerine monte edilebilir.

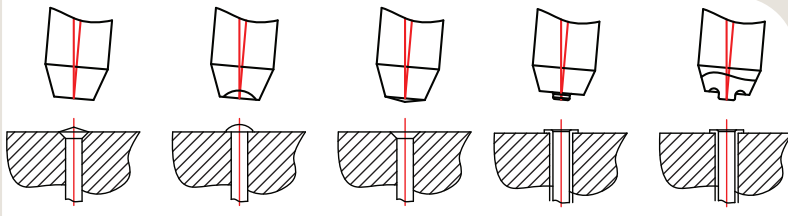
TECHNICAL FEATURES / TEKNİK ÖZELLİKLER

Riveting Capacity / Perçinleme Kapasitesi (Ø, mm) (st 37)	4 - 12 mm
Air Pressure / Hava Basıncı (Bar)	5 - 6 Bar
Working Stroke / Çalışma Stroku	0 - 30 mm
Riveting Time / Perçinleme Zamanı	0,5 - 6 sn
Motor Power / Motor gücü	0,75 kW - 1400 d/dk
Electrical Feed / Elektrik Besleme (V,Hz)	380 V - 50 Hz
Weight / Ağırlık (kg)	220 Kg



EPM 1300 SIZE / ÖLÇÜ

A	480 mm
B	510 mm
C	210 mm
H	1300 mm (max)
Z (min-max)	70-350 mm
Box/Sandık	500x 550x1100



They are 5 basis riveting head shapes. The variety and simplicity of the tools is outstanding even when riveting in inaccessible places hard to get or which are not directly accessible.

Yukarıda 5 temel perçinleme kafa tipi gösterilmektedir. Aparatların çeşitliliği ve basitliği, ulaşılması zor veya doğrudan erişilemeyen yerlerde dahi verimli perçinleme yapılmasını sağlar.



USEFUL INFORMATION

EPM serisi için pratik ve hızlı çözüm:
Çift kafa sistemler



EPM 2000

ALL STANDART MODELS EQUIPPED

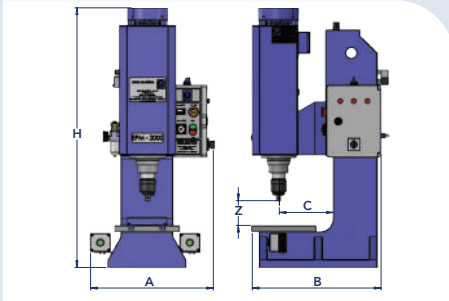
- Working stroke adjustable with 0.55mm micrometer graduation
- Electromechanic stroke counter
- Electrical foot switch and if required, double hand controlled
- Air-preparation equipment
- Process speed can be adjustable by air throttle
- Riveting units height adjustable

BÜTÜN STANDART MODELLERDE

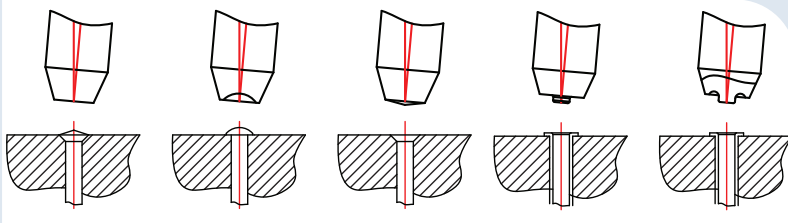
- Çalışma stroku 0,05 mm hassasiyetle ayarlanabilir.
- Strok sayıcı sayaç mevcuttur.
- Kumanda elektrikli ayak pedalı ile olmasına rağmen istenirse çift el kumanda butonu takılabilir
- Hava şartlandırıcı mevcuttur
- Hava kısıcı sayesinde işlem hızı ayarlanabilir.
- Gövde yükseklik ayarı mevcuttur.
- İstenirse, perçin ünitesi bağımsız olarak değişik pozisyon ve ulaşılması güç otomasyon sistemlerine monte edilebilir.

TECHNICAL FEATURES / TEKNİK ÖZELLİKLER

Riveting Capacity / Perçinleme Kapasitesi (Ø, mm) (st 37)	12 - 16 mm
Air Pressure / Hava Basıncı (Bar)	5 - 6 Bar
Working Stroke / Çalışma Stroku	0 - 30 mm
Riveting Time / Perçinleme Zamanı	0,5 - 6 sn
Motor Power / Motor gücü	0,75 kW - 1400 d/dk
Electrical Feed / Elektrik Besleme (V,Hz)	380 V - 50 Hz
Weight / Ağırlık (kg)	235 Kg



EPM 2000	SIZE / ÖLÇÜ
A	480mm
B	510 mm
C	210 mm
H	1300 mm (max)
Z (min-max)	70-350 mm
Box/Sandık	500x550x1100

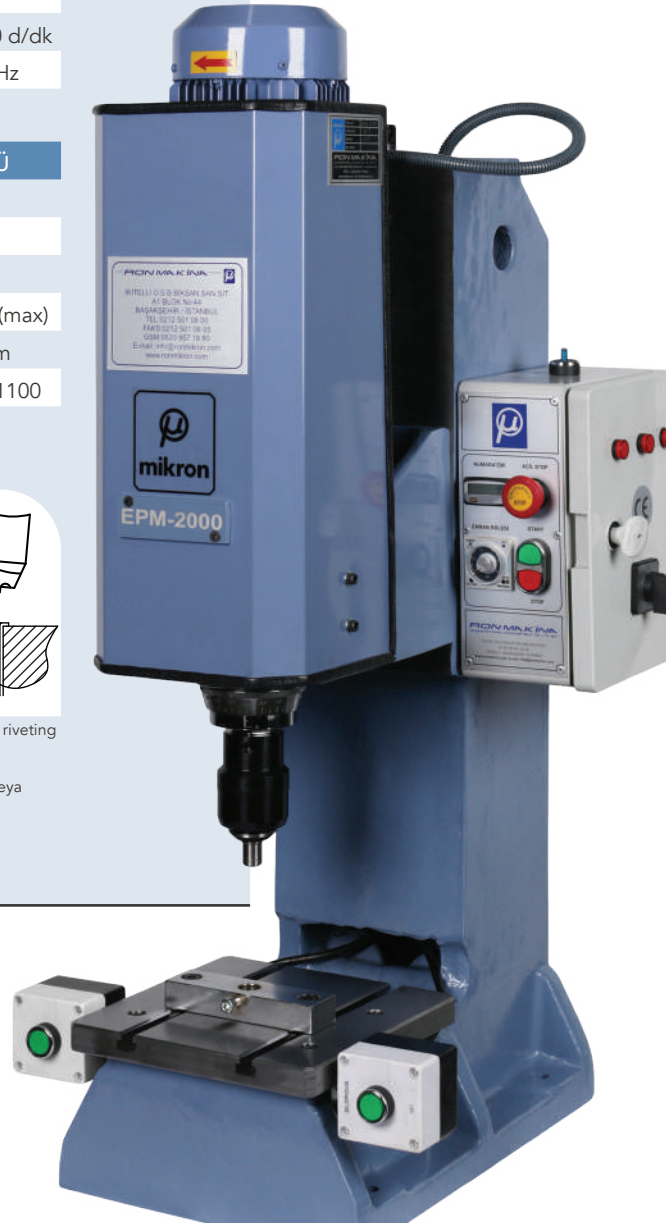


They are 5 basis riveting head shapes. The variety and simplicity of the tools is outstanding even when riveting in inaccessible places hard to get or which are not directly accessible.

Yukarıda 5 temel perçinleme kafa tipi gösterilmektedir. Aparatların çeşitliliği ve basitliği, ulaşılması zor veya doğrudan erişilemeyen yerlerde dahi verimli perçinleme yapılmasını sağlar.

USEFUL INFORMATION

EPM serisi için pratik ve hızlı çözüm: Çift kafa sistemler



(DATE=D
 - 15:11
 CHCAM FI
 P S. JM
 ST K
 CNC FILE
 S. IMAL
 ST KIZAR
 CHATERIA
 C 111
 STOCK TO

		MODAL			
600	600	615	F	200 M	9
617	690	640.1H		10 M	
623	667	625 D		H	
634	697	6160 T		11 SP. T	10
621	654	650.1		200 PT. T	11
640	664	654.2			
643	669	600.5			

S 0 S_{OUR} 100%

ABSOLU
 TE
 RELATI
 VE
 ALL
 HANDLE
 MONITO
 R
 JOG
 PROGRA
 M





DRILLING AND TAPPING MACHINES

DELME VE KILAVUZ ÇEKME
MATKAPLARI

M-33

Adjustable speed by pulleys, practical, silent and precision production system for electrical, electronics, jewellery, watchmaking and assembly industries.

You can safely use it for precision drilling on steel sheet, copper, brass, aluminum, plastic and similar materials.

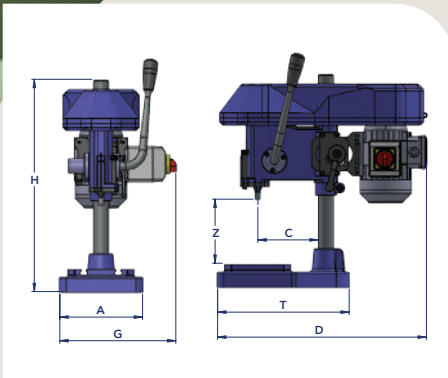
...

Elektrik, elektronik, kuyumculuk, saatçilik imalatı ve montaj sanayinde, devir sayısı, kasnaklarda ayarlanabilen pratik ve sessiz.

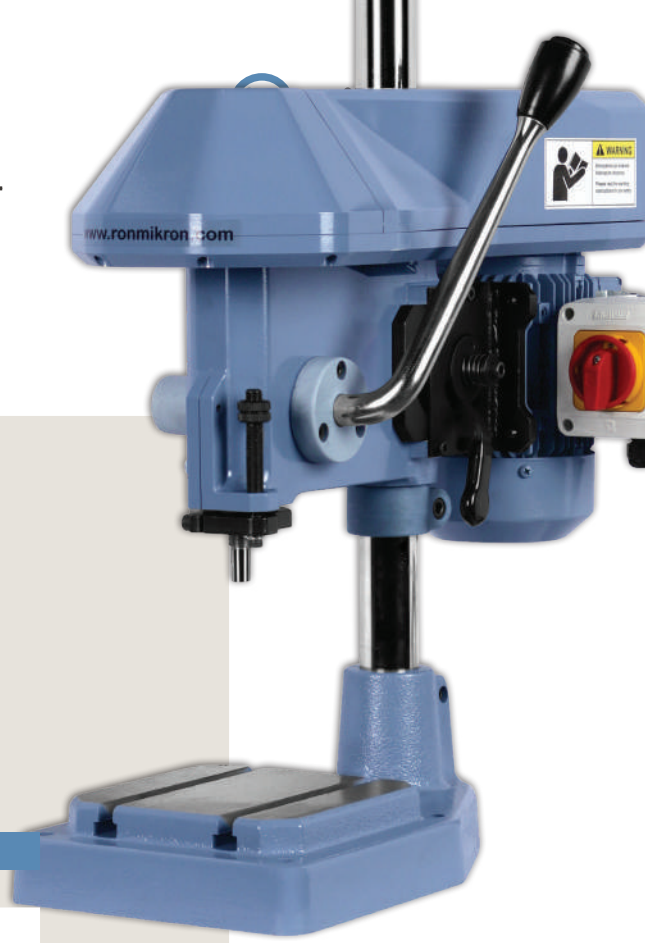
Çelik sac, bakır, pirinç, alüminyum, plastik ve benzeri malzemeler üzerine hassas delik delme işlerinizde güvenle kullanabilirsiniz.

TECHNICAL FEATURES / TEKNİK ÖZELLİKLER

Drilling Capacity / Maksimum Delme Kapasitesi	8/10 mm
Threading Capacity / Diş Çekme Kapasitesi	-
Drill Spindle Hole / Matkap Mili Koniği	B10/B12
Working Stroke / Matkap Mili Strok	50 mm(max.)
"T" Slots / "T" Kanallar	8 (12H, DIN 650)
Weight / Ağırlık (Kg)	35 Kg
Electric Motor / Motor	380 V(AC) 50Hz 0,25 kW 1400 d/d Tek Devirli
Speed Range / Çıkış Devirleri Work Spindles (RPM)	4000
	2300
	1400
	840
	475



M-33	SIZE / ÖLÇÜ
A	195 mm
T	310 mm
C	142 mm
H	560 MM
Z (max.)	270 mm
M	487 mm
D	492 mm
G	260 mm
Sandık Ölçüsü	260 x 500 x 600 mm



USEFUL INFORMATION

Matkap serisi için pratik ve hızlı çözüm: Çift kafa sistemler



M-40

Adjustable speed by pulleys, practical, silent and precision production system for electrical, electronics, jewellery, watchmaking and assembly industries.

You can safely use it for precision drilling on steel sheet, copper, brass, aluminum, plastic and similar materials.

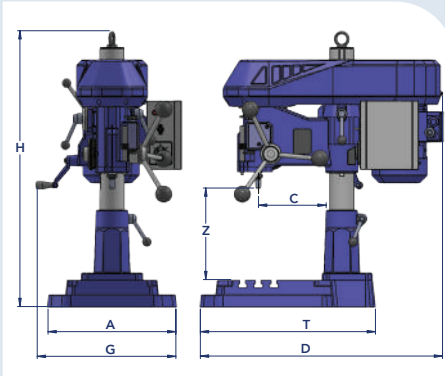
...

Elektrik, elektronik, kuyumculuk, saatçilik imalatı ve montaj sanayinde, devir sayısı, kasnaklarda ayarlanabilen pratik ve sessiz...

Çelik Sac, bakır, pirinç, alüminyum, plastik ve benzeri malzemeler üzerine hassas delik delme işlerinizde güvenle kullanabilirsiniz.

TECHNICAL FEATURES / TEKNİK ÖZELLİKLER

Drilling Capacity / Maksimum Delme Kapasitesi	8/10 mm	
Threading Capacity / Diş Çekme Kapasitesi	-	
Drill Spindle Hole / Matkap Mili Koniği	B10/B12	
Working Stroke / Matkap Mili Strok	50 mm(max.)	
"T" Slots / "T" Kanallar	8 (12H, DIN 650)	
Weight / Ağırlık (Kg)	35 Kg	
Electric Motor / Motor	380 V(AC) 50Hz 0,25 kW	
	700-1400 d/d Çift Devirli	
	1	2
	200	4500
Speed Range / Çıkış Devirleri	1100	2500
Work Spindles (RPM)	650	1400
	350	800
	200	450



M-40	SIZE / ÖLÇÜ
A	340 mm
T	500 mm
C	180 mm
H	730 mm
Z (max.)	350 mm
M	640 mm
D	670 mm
G	410 mm
Sandık Ölçüsü	450x700x750 mm

USEFUL INFORMATION

Matkap serisi için pratik ve hızlı çözüm: Çift kafa sistemler





210LA

mikron



STROKING PRESSES

DARBELİ PRESLER

DEP-2

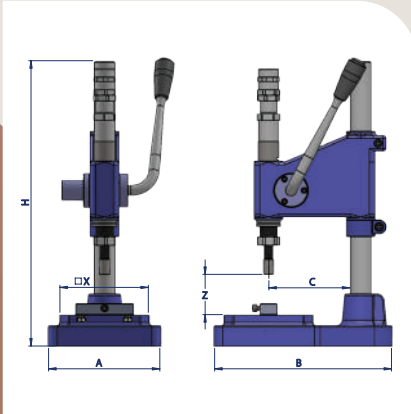
For Stroking application on snap fasteners, jeans buttons, pocket rivets, eyelets.

...

Çıtçıt, kot düğmesi, cep perçini, kuş gözü, rivet çakmada ideal çözüm mükemmel sonuç.

TECHNICAL FEATURES / TEKNİK ÖZELLİKLER

Impact Force / Darbe Kuvveti	1800 kN
Die adapter Hole / Mapa Deliği	1/4"
Nipper Hole / Pens Deliği	9 mm
Table Fixing Size / Tabla Tespit Boyutları	165*165 mm
T slots / T Kanallar	8 (12H, DIN 650)
Weight / Ağırlık (Kg)	21 kg



DEP-2	SIZE / ÖLÇÜ
H	520 mm
A	200 mm
B	315 mm
C	140 mm
X	160 mm
Y	160 mm
Z (max.)	300 mm
dØ	36 mm
E	365 mm
Sandık Ölçüsü	240x330x540



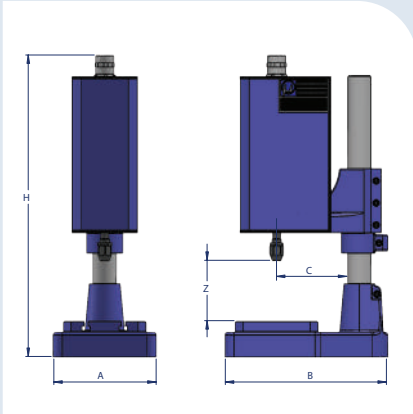
PDP-2000

You can use this machine at the process of marking, riveting, punching, benching, folding and tacking in the sector of electric, electronic, furniture, packing industry.

...

Elektrik, elektronik, talaşsız imalat, dekorasyon, mobilya, ambalaj sanayilerinde; markalama, perçinleme, zımbalama, etek bükme, kıvrırma, delme, çakma işlemlerinde güvenle kullanabilirsiniz.

TECHNICAL FEATURES / TEKNİK ÖZELLİKLER	PDP-2000	PDP-3000
Impact Force / Darbe Kuvveti	2000 kN	3000 kN
Working Pressure / Çalışma Basıncı	6 bar	6 bar
Air Consumption / Hava Sarfiyatı	2,85 NI/Stroke	2,85 NI/Stroke
Nipper Hole / Pens Deliği	9 mm	9 mm
Table Fixing Size / Tabla Tespit Boyutları	165*165 mm	165*165 mm
T slots / T Kanallar	8 (12H, DIN 650)	8 (12H, DIN 650)
Weight / Ağırlık (Kg)	35 kg	35 kg



SIZE / ÖLÇÜ	PDP-2000		PDP-3000	
A	200	200		
B	315	315		
C	142	142		
Z (min-max)	70-280 mm	70-280 mm		
H (max)	550	550		
Sandık Ölçüsü (mm)	240x330x540	240x330x540		

LETTER HIGHT (mm) / HARF BOYU (mm)	PDP-2000		PDP-3000	
	ST 37	AL	ST 37	AL
1	15*	28*	36*	75*
1,5	14	26	30	70
2	12	24	26	65
2,5	11	22	19	60
3	9	20	17	55
4	8	16	15	50
5	6	14	12	46

*Çelik numarator sayıları/Number of steel counters

List which shows stamping capacities of on steel counters ST-37 and aluminium materials.

Çelik numaratorlerin St-37 ve alüminyum malzemeye damgalama kapasitelerini gösterir cetveldir.

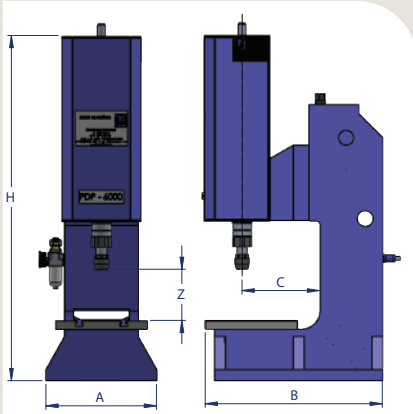


PDP-6000

You can use this machine at the process of marking, riveting, punching, benching, folding and tacking in the sector of electric, electronic, furniture, packing industry.

...
Elektrik, elektronik, talaşsız imalat, dekorasyon, mobilya, ambalaj sanayilerinde; markalama, perçinleme, zımbalama, etek bükme, kıvrırma, delme, çakma işlemlerinde güvenle kullanabilirsiniz.

TECHNICAL FEATURES / TEKNİK ÖZELLİKLER	PDP-6000	PDP-8000
Impact Force / Darbe Kuvveti	6000 kN	8000 kN
Working Pressure / Çalışma Basıncı	6 bar	6 bar
Air Consumption / Hava Sarfiyatı	10,85 NI/Stroke	10,85 NI/Stroke
Nipper Hole / Pens Deliği	16 mm	16 mm
Table Fixing Size / Tabla Tespit Boyutları	230*230 mm	230*230 mm
T slots / T Kanallar	12 (12H,DIN 650)	12 (12H,DIN 650)
Weight / Ağırlık (Kg)	100 kg	105 kg



SIZE / ÖLÇÜ	PDP-6000		PDP-8000	
A	480	480		
B	510	510		
C	210	210		
Z (min-max)	70-190	70-190		
H (max)	1060	1060		
Sandık Ölçüsü (mm)	500x550x1000		500x550x1000	

LETTER HIGHT (mm) / HARF BOYU (mm)	PDP-6000		PDP-8000	
	ST 37	AL	ST 37	AL
1	36*	75*	42*	84*
1,5	30	70	36	78
2	26	65	32	70
2,5	19	60	22	66
3	17	55	20	60
4	15	50	18	55
5	12	46	15	50

*Çelik numarator sayıları/Number of steel counters

List which shows stamping capacities of on steel counters ST-37 and aluminium materials.

Çelik numaratorlerin St-37 ve alüminyum malzemeye damgalama kapasitelerini gösterir cetveldir.





ARBOR PRESS

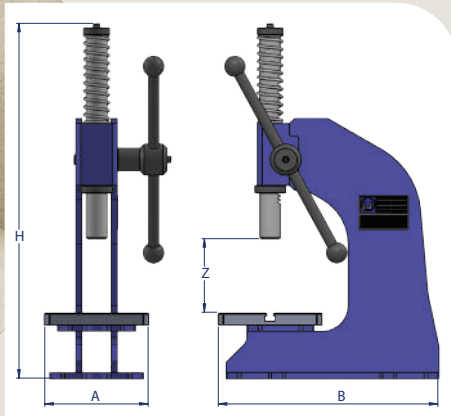
KREMAYERLİ EL PRESİ

KEP-2

Mikron Arbor Press is an universal press that can be useable in different areas of industries. Such as metal forming and cutting, riveting, mounting of bearings, fabric cutting for ready garment and upholstery industries. Upon to request of costumer, rotating table can be mounted as an optional selection.

...
Kremayerli el presi olarak adlandırılan ürün farklı endüstri alanlarında kullanılan bir üründür. Metal form verme işlemleri, rulman çakma, perçin çakma, metal kesme, konfeksiyon ve mobilya sanayi için kumaş kesme işlemleri yapılabilmektedir. Firmalara özel "T" kanallı tabla sistemi opsiyonel aksesuar olan döner tabla tercih edilebilir.

KEP-2	SIZE / ÖLÇÜ
A	200 mm
B	410 mm
C	150 mm
H	750 mm
Z (min-max)	40 - 232 mm
Weight / Ağırlık	45 kg
Max. Force / Maks. Güç	1 ton
Mapa delik çapı (mm)	17
Sandık Ölçüsü (mm)	300 x 450 x 700





**INDUSTRIAL
AUTOMATION
SOLUTIONS**
ENDÜSTRİYEL OTOMASYON
ÇÖZÜMLERİ

INDUSTRIAL AUTOMATION SOLUTIONS

ENDÜSTRİYEL OTOMASYON ÇÖZÜMLERİ

Industrial Automation Solutions

We, as Ron Makina company, offer industrial automation solutions in line with the needs of your company with our strong technical infrastructure and previous engineering experiences. The projects to be specifically developed for you by our company enable mass production opportunities in accordance with the quality and global production standards by targeting a low cost of manufacture even for products with complex manufacturing and challenging control processes.

Some of the industrial areas in which we provide services are as follows:

- Iron, steel, and metalworking
- Aerospace and defense
- Automotive
- Durable consumer goods
- Electric and electronics
- Furniture manufacturing and by-products
- Textile and ready to wear
- Packaging and wrapping

Endüstriyel Otomasyon Çözümleri

Ron Makina firması olarak güçlü teknik alt yapımız ve 1970'den beri süregelen farklı alanlardaki deneyimlerimiz ile firmanızın ihtiyaçları doğrultusunda endüstriyel otomasyon çözümleri sunmaktayız. Firmamız tarafından size özel geliştirilecek projeler, imalatı karmaşık ve kontrolü zor olan ürünlerin bile düşük imalat maliyetini hedef alarak, kalite ve global üretim standartlarına uygun halde seri imalat imkanı sağlamaktadır.

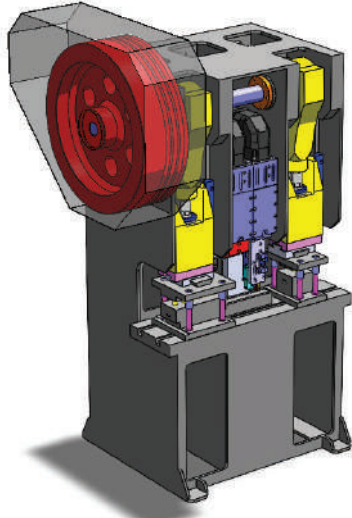
Hizmet verdiğimiz bazı endüstri alanları şu şekildedir:

- Demir Çelik ve Metal İşleme
- Havacılık ve Savunma
- Otomotiv
- Dayanıklı tüketim Malları
- Elektrik ve Elektronik
- Mobilya üretim ve yan ürün
- Tekstil ve Hazır giyim
- Ambalaj ve Paketleme

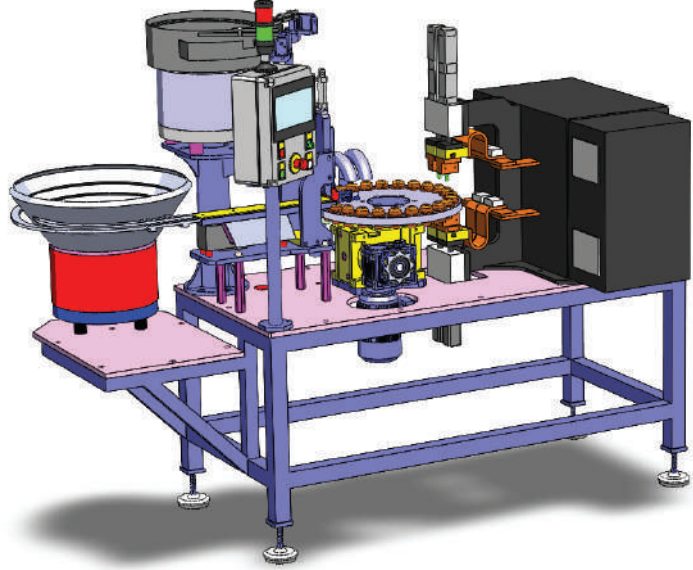
INDUSTRIAL AUTOMATION SOLUTIONS

ENDÜSTRİYEL OTOMASYON ÇÖZÜMLERİ

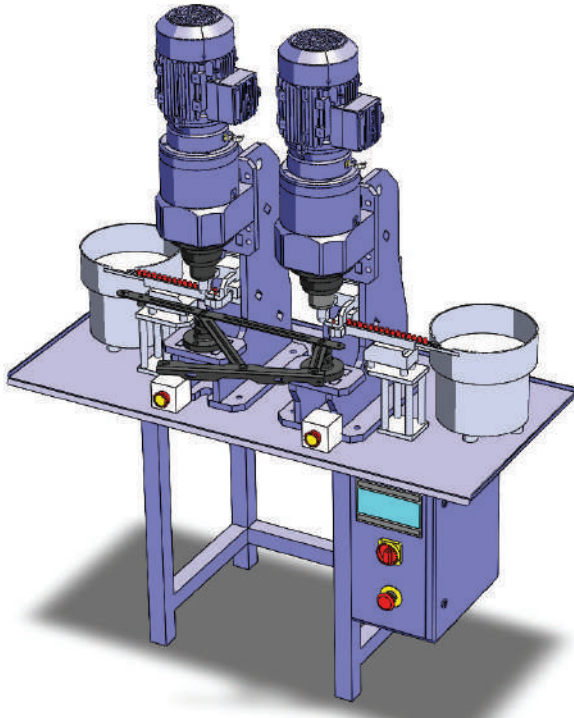
Pres Otomasyonu

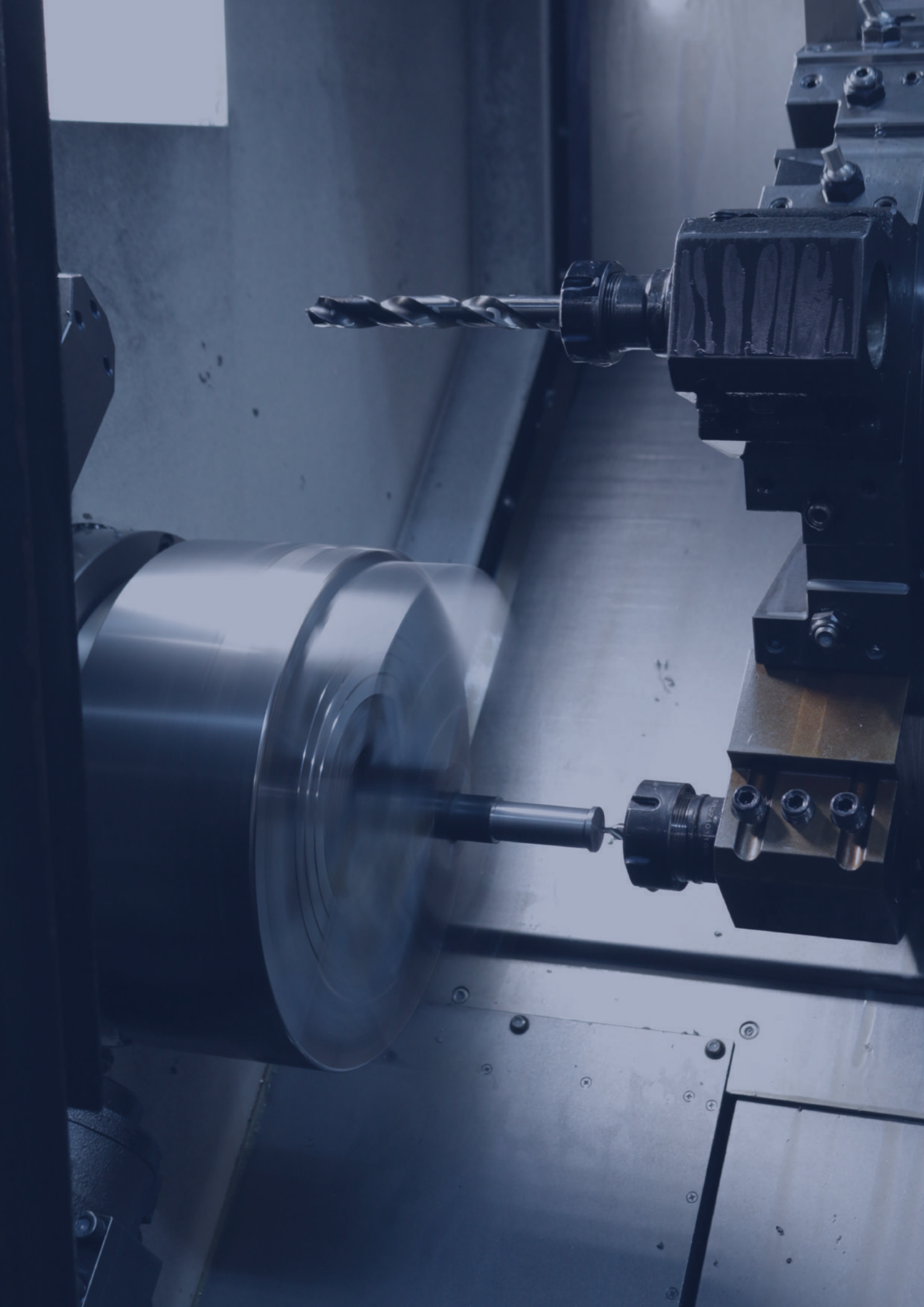


Punto Kaynak Otomasyonu



Mekanizma Otomasyonu





NOTES FOR YOURSELF

NOTLARINIZ
ЗАМЕЧАНИЯ ДЛЯ СЕБЯ

A large light blue rounded rectangle containing a series of horizontal dotted lines for writing notes.



m RonMakina
ve Endüstriyel Ürünleri San. Tic. Ltd. Şti

İ.O.S.B. Ziya Gökalp Mah. Bixsan Koop. A1 Blok No:43/44
İkitelli, Başakşehir İSTANBUL | TURKEY

+90 212 501 06 00

+90 212 501 06 05

www.ronmikron.com

info@ronmikron.com

    /ronmikron



MIKRON/GEK/ENTR/2022/10