

ONURFIX®

RAC 171

Hidropnömatik Perçin Makinesi

Ø4.8 - 6.0 - 6.4 - 7.8
Kör Perçinler için

Hydropneumatic Rivet Machine

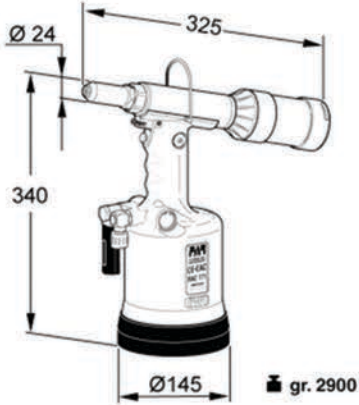
For Ø4.8 - 6.0 - 6.4 - 7.8
Blind Rivets





- K r perinler ve yapısal y ksek performanslı perinler iin kullanılabilen perin tutma ve ivi kurtarma  zelliđine sahip hidropn matik alet.
- Tool for installing lockbolts (pin&collar) and structural products, to be equipped with specific heads.
- Outil pour installer boulons   sertir (pin&collar) et autres produits de structure,    quiper de t tes sp cifiques.
- Setzger t zum Setzen von Schliessringbolzen (pin&collar) und anderen strukturellen Produkte, zur Ausstattung mit bestimmten K pfe.
- Herramienta para la aplicaci n pernos y collar (pin&collar) y otros productos estructurales, para suministro con sus cabezas particulares.

BOYUTLAR



SIKILABİLEN MALZEMELER

�	AL�MİNYUM	ELİK	PASLANMAZ ELİK
4.8	●	●	●
6.0	●	●	●
6.4	●	●	●
7.8	●		