

# ARADSAN MAKİNE

Türkiye'de ARADSAN MAKİNA, blok,bims,briket,bordür,kaldırım taşı,parke taşı gibi beton ürünleri yapmak için makineler üreten bir sanayi kuruluşudur, 30 yılı aşkın tecrübesiyle Aradsan Makina bu alanda her zaman ulusal pazarlarda ve uluslararası alanda yer almıştır.



Block , Curbstone , Paver  
Machines

ARADSAN





# ÜRÜNLER

## Tam Otomatik Hatlar:

- 1- Tam Otomatik TPRN 3036 F
- 2- Tam Otomatik TPRN 2530 F
- 3- Tam Otomatik TPRN 2025 F
- 4- Tam Otomatik TPRN 1824 F

## Otomatik Hatlar:

- 5- Otomatik Hat TPRN 2025 - II S
- 6- Otomatik Hat TPRN 1824 - II S
- 7- Otomatik Hat TPRN 1518 - II S
- 8- Otomatik Hat TPRN 1518 \_ I S
- 9- Otomatik Hat TPRN 1015 - II S
- 10- Otomatik Hat TPRN 1015 \_ I S
- 11- Otomatik Hat TPRN 812 - II S
- 12- Otomatik Hat TPRN 812 I \_ I S

## Yürüyen Makineler:

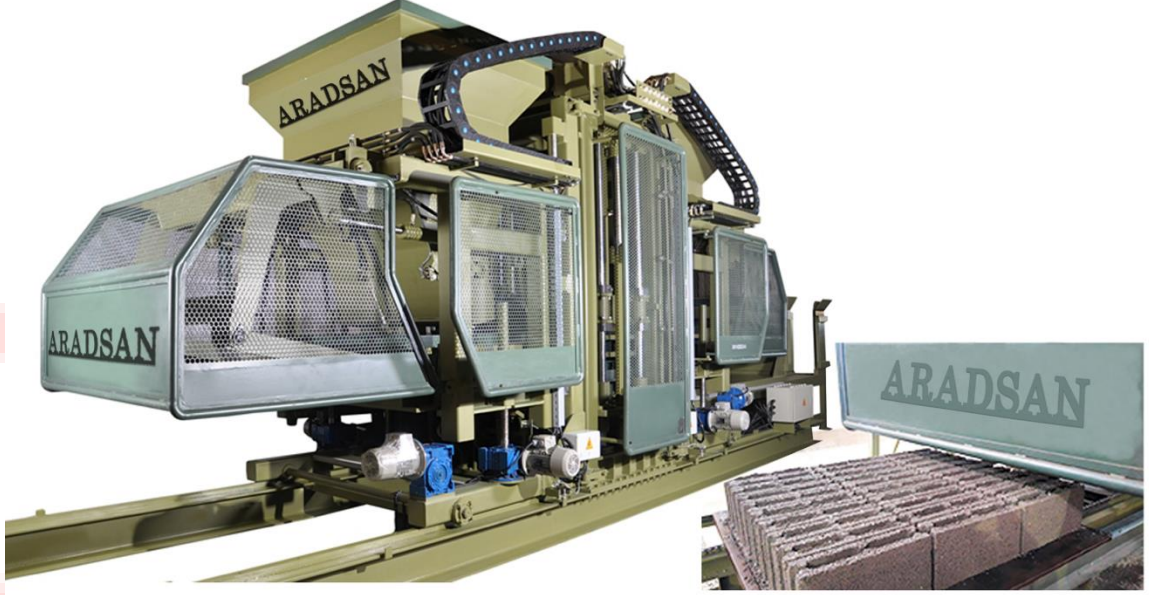
- 13- Otomatik Yürüyen KAD 1500
- 14- Otomatik Yürüyen KAD 1400
- 15- Otomatik Yürüyen KAD 1300
- 16- Hidrolik Yürüyen KAD 1200
- 17- Hidrolik Yürüyen KAD 1100
- 18- Hidrolik Yürüyen KAD 1000
- 19- Yürüyen KAD 500

## Diğer Ürünler:

- 20 - BORU Üretim Hattı PI 1200
- 21- Hareketli BORU Makinesi PI 1000
- 22 - Duvar Tam otomatik Hattı
- 23 – Karıştırıcı
- 24- Beton Santralleri sistemi
- 25 - New jersey TPNG 4000 I
- 26 - Beton Travers Üretim hattı
- 27 – Beton Kalıpları
- 28 – Parke taşı serme makinası

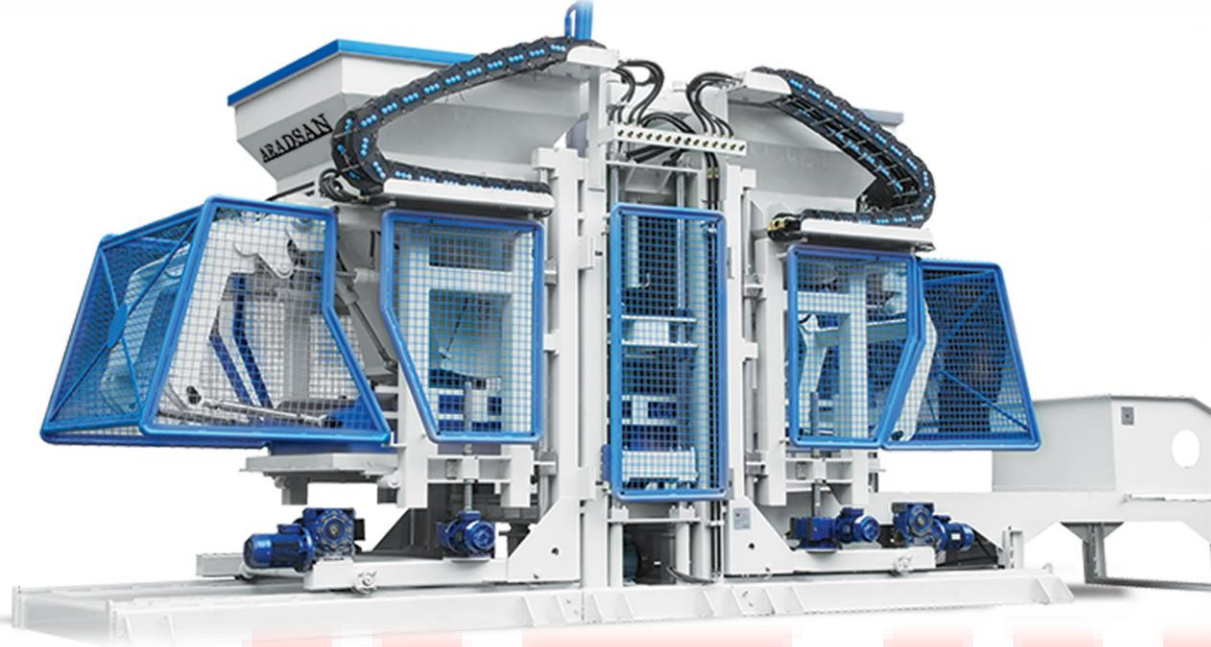
## 1-Tam Otomatik TPRN 3036

TPRN 3036 (özel) beton üretiminin en yeni ve en gelişmiş sistemidir (bims,briket,bloklar 24000 adet -parke taşı 1750 m2 - bordür taşı 7000 adet) 8 saat kapasiteyle çalışır.



## 2-Tam Otomatik TPRN 2530

TPRN 2530 (özel) farklı tipte beton parçalar üretebilir. (briket,bims, bloklar 16000 adet – parke taşı 1400 m<sup>2</sup>- bordür taşı 6000 adet) 8 saatte.



### 3- Tam Otomatik TPRN 2025

TPRN 2025 (özel) farklı tipte beton parçalar üretebilir.

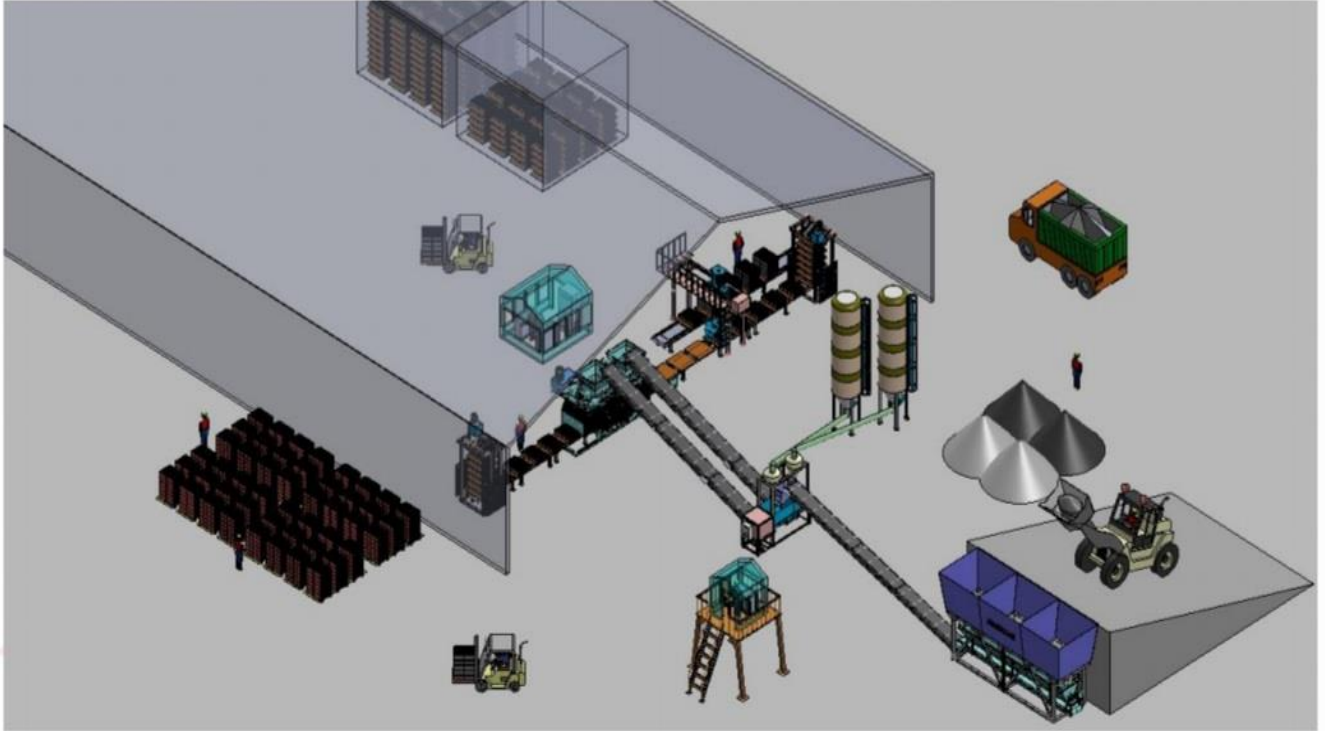
(briket,bims, blok 14000 adet – bordür 5000 adet - parke taşı 10000 m2- 8 saatte)



## 4-Tam Otomatik TPRN 1824 F:

TPRN 1824 S şunları içerir: Makine + Karıştırıcı + robot + konveyör bandı - zincir bandı - kalıp + hidrolik sistem + kontrol paneli) :

Parke taşı 700 m<sup>2</sup> – blok 10000 tane – bordür taşı 6000 adet. (8 saatte)



## 5- Otomatik Hat TPRN 2025 S :

TPRN 2025 S, şunları içerir: Makine + Karıştırıcı + robot + konveyör bandı – zincir bandı – kalıp + hidrolik sistem + kontrol paneli):

Parke taşı 800 m2 - bims,briket ,blok 14000 adet - bordür taşı 5000 adet.(8 saatte)



## 6- Otomatik Hat TPRN 1824 S

TPRN 1824 S şunları içerir: Makine + Karıştırıcı + robot + konveyör bandı – zincir bandı – kalıp + hidrolik sistem + kontrol paneli):

Parke taşı 700 m2 - bims,briket,blok 10000 adet - bordür taşı 6000 adet. ( 8 saatte )





## 7 - Otomatik Hat TPRN 1518 II

TPRN 1518 iki tipte üretilmektedir: bir paketli sistem (I) ve iki paketli sistem (II). Bu makine parke taşı, bordür taşları ve bloklar gibi farklı tipte beton parçalar üretebilir.



## 8 - Otomatik Hat TPRN 1518 I : kapasitesi, parke taşı 500 m2- bloklar 8000 adet - bordür taşı 3600 adet



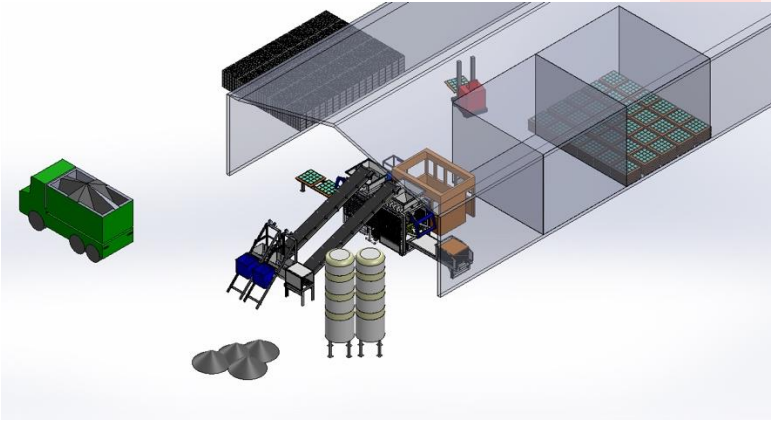
## 9- Otomatik Hat TPRN 1015 II

8 saatte kapasite: bloklar 5000 adet – parke taşı 350 m2 - bordür taşı 1500 adet



## 10- Otomatik Hat TPRN 1015 I

TPRN 1015 parke taşı, bordür taşları ve bloklar gibi farklı tipte beton parçalar üretebilir.



## 11- Otomatik Hat TPRN 812 II

8 saatte kapasite: parke taşı 240 m2 – blok 2000 – bordür taşı 600. ( 8 saatte )



## 12- Otomatik Hat TPRN 812 I

TPRN812 parke taşları, bims, briket, bloklar ve bordür taşları gibi farklı tipte beton parçalar üretebilir. Bu makine, çeşitli verimliliğe sahip basit bir sistem olan ARADSAN Firmasının en küçük taşınmaz sistemidir.



TPRN 812 hattı şunları içerir (malzemeleri karıştırıcıdan aktarmak için makine + karıştırıcı + konveyör paletlerdeki ürünleri makineden çıkarmak için makineye + kalıp + zincir bantı + hidrolik sistem + elektrik sistemi)



### 13- Otomatik YÜRÜYEN KAD 1500



Bu sistem, ağır ve hafif malzemeler de dahil olmak üzere farklı malzemelerle farklı tipte bloklar üretebilir. Bu sistemlerin üretim kapasitesi 8 saatte 10000 - 12000 blok tipi , 2000 – 2500 bordür taşı ve 5000 çiçek kutusudur.



Blok Kat 12 Daire 114. Perlavista Rezidans.

## 14- Otomatik Yürüyen KAD 1400

Bu sistem, ağır ve hafif malzemeler de dahil olmak üzere farklı malzemelerle farklı tipte bloklar üretebilir. Ayrıca bu sistem, canivo ve 30 santimetre yüksekliğe kadar oluklar da dahil olmak üzere farklı türde bordür taşları üretebilir. Üretim kapasitesi 8 saatte 5500 ila 7000 blok, 1700 ila 2500 bordür taşı ve 1500 çiçek kutusudur.



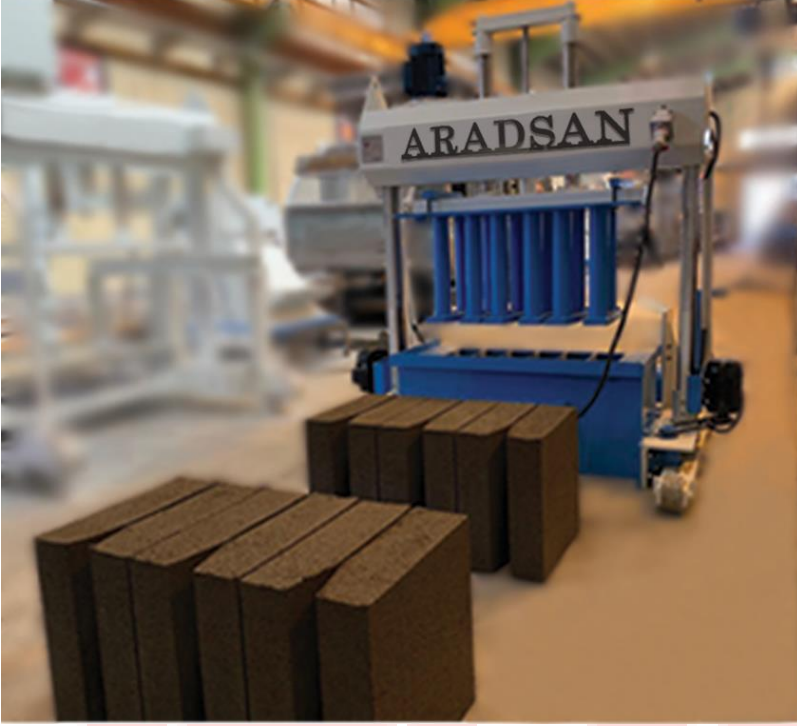
## 15 -Otomatik Yürüyen KAD1300

Üretim kapasitesi 8 saatte 5000 ila 6000 bloktur.  
Üretim kapasitesi 8 saatte 1100 ila 1500 bordür taşıdır. Üretim kapasitesi 8 saatte 1300 çiçek kutusudur.



## 16 - Hidrolik Yürüyen KAD 1200

Bu sistem, canivo ve 50 santimetre yüksekliğe kadar oluklar dahil olmak üzere farklı tipte bordür taşları üretebilir. Üretim kapasitesi 8 saatte 1200 bordür taşı , 3000-3500 blok tipi .



## 17- Hidrolik Yürüyen KAD 1100

Bu sistem, ağır ve hafif malzemeler de dahil olmak üzere farklı malzemelerle farklı tipte bloklar üretebilir. Ayrıca, bu sistem canivo ve 30 santimetre yüksekliğe kadar oluklar da dahil olmak üzere farklı türde bordür taşları üretebilir. Üretim kapasitesi 8 saatte 3000-4500 blok , 1200 bordür taşı ve 900 çiçek kutusudur.





## 18- Hidrolik Yürüyen KAD 1000

Hidrolik ve hareketli blok , bordür taşı ve çiçek kutusu makinesi. Üretim kapasitesi 8 saatte 3000 ila 4200 blok, 1000 bordür taşı ve 800 çiçek kutusudur.



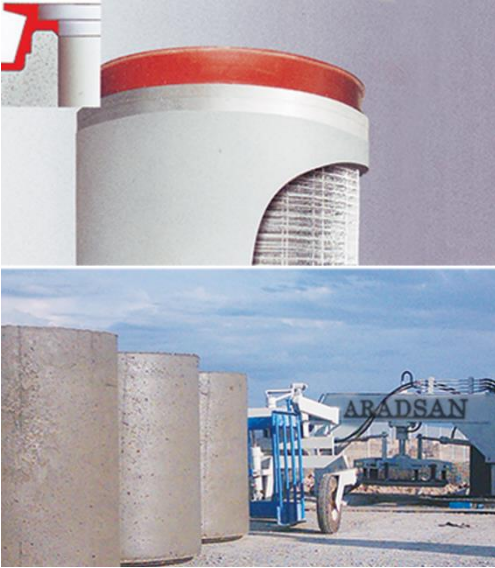
## 19- Yürüyen Kad 500



- \*Vibrator table and Chasses: 8 U Iron steel
- \*Motor Vibrator 2Hp ( 3000 S )
- \*Movment Motor 1,5Hp ( 1400 S )
- \*Weight - 1200 kg
- \*Wide – 120 cm
- \*Lengh – 130 cm
- \*High – 110 cm
- \*Capacity – 2000 pcs block in 8 hours
- \*System – Manual

## 20 A- BORU Üretim Hattı PI 1200

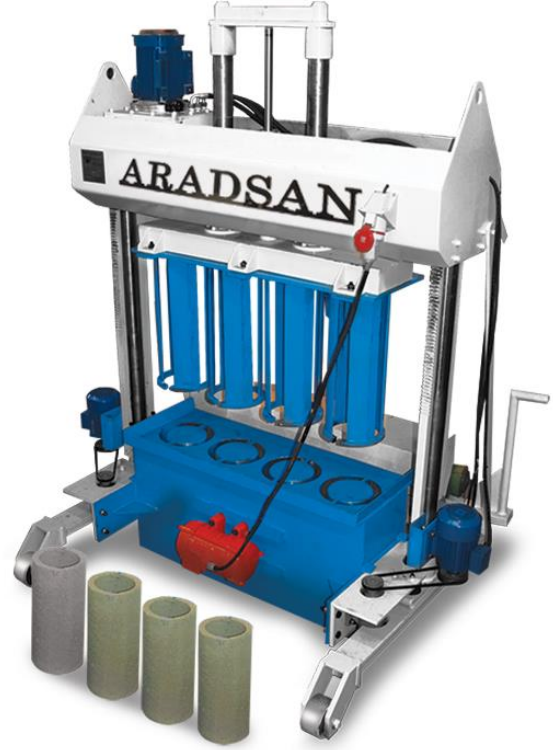
Bu makine farklı tipte daire ve kare borular üretebilir. Donanımlı ve donatısız borular üretmek mümkündür.





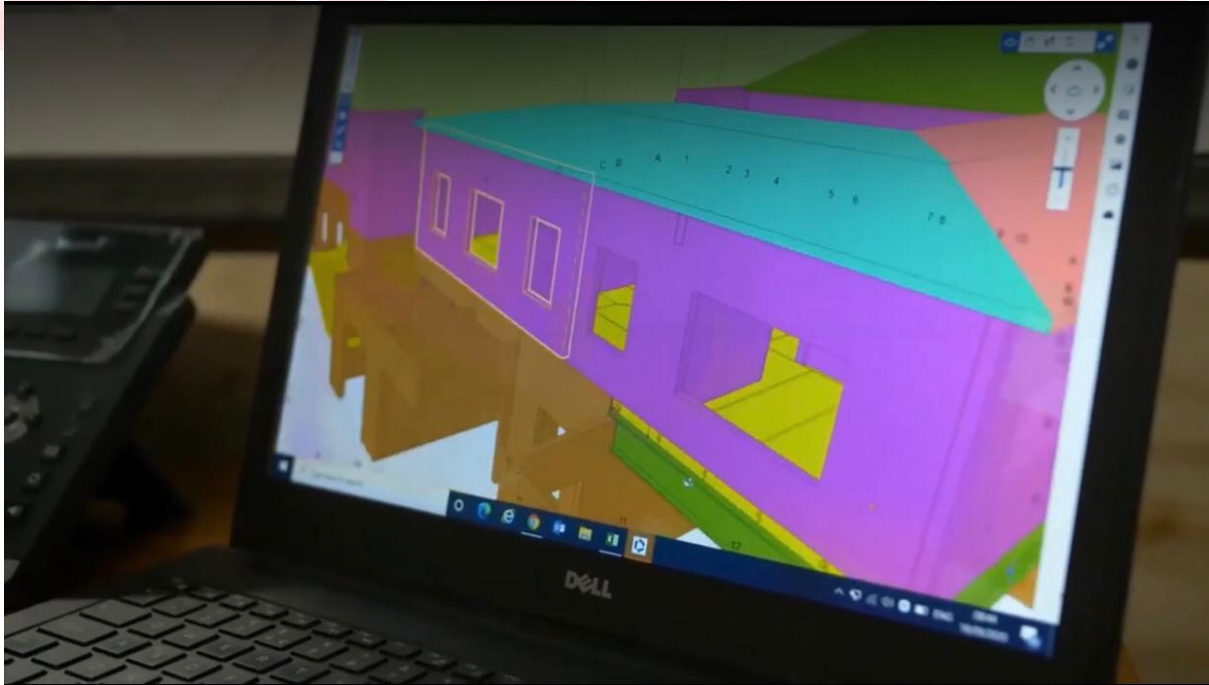
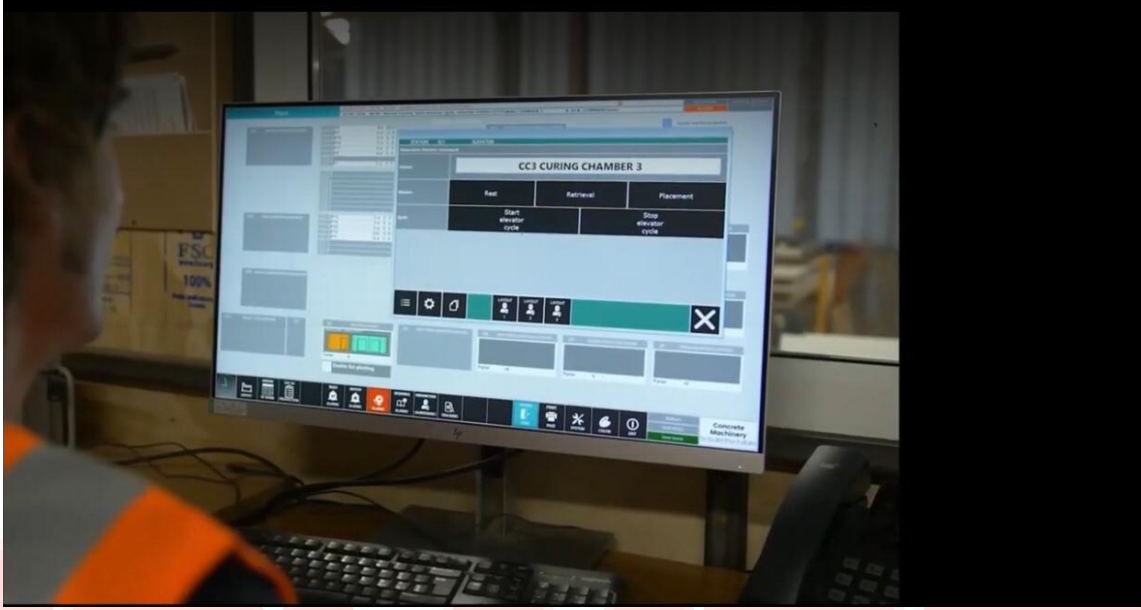
## 21 B - Hareketli BORU Makinası PI 1000

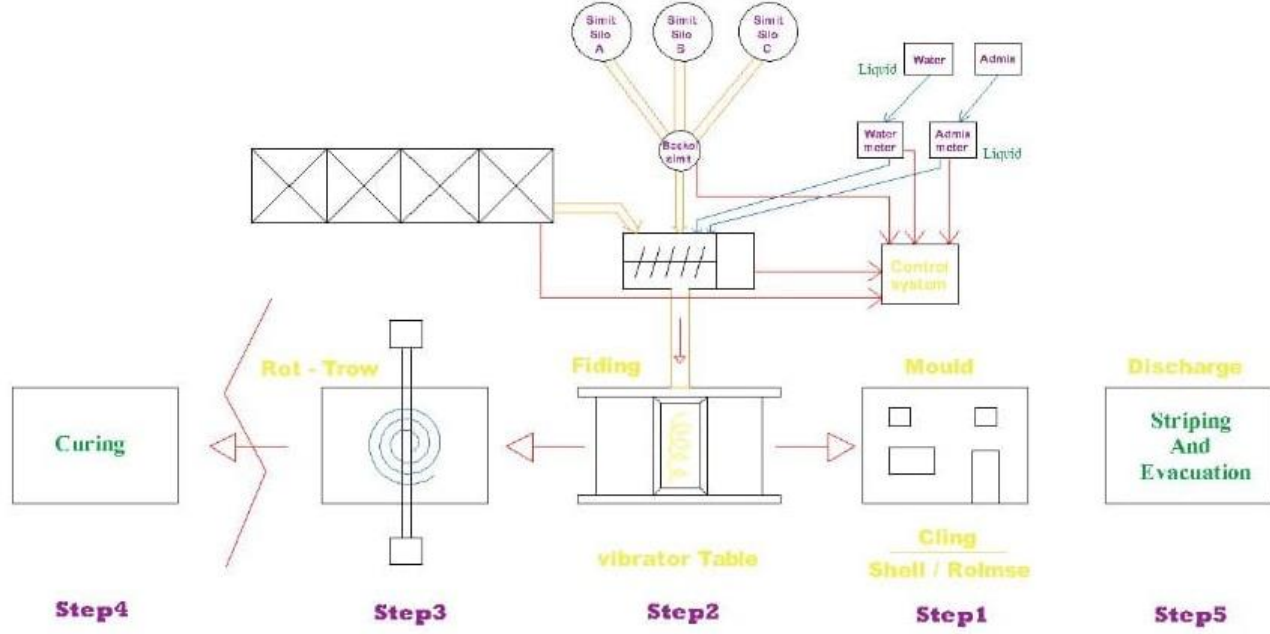
Bu makine, 20 cm'den 50 cm'ye kadar diyagonal ve 50 cm yüksekliğe kadar farklı tipte beton borular üretebilir. Bu sistem her periyotta 4 boru üretebilen yarı otomatiktir.



## 22- Hazır Duvar tam Otomatik Hat:

10 saatte 40 adet duvar







## 23 - Beton Karıştırıcı

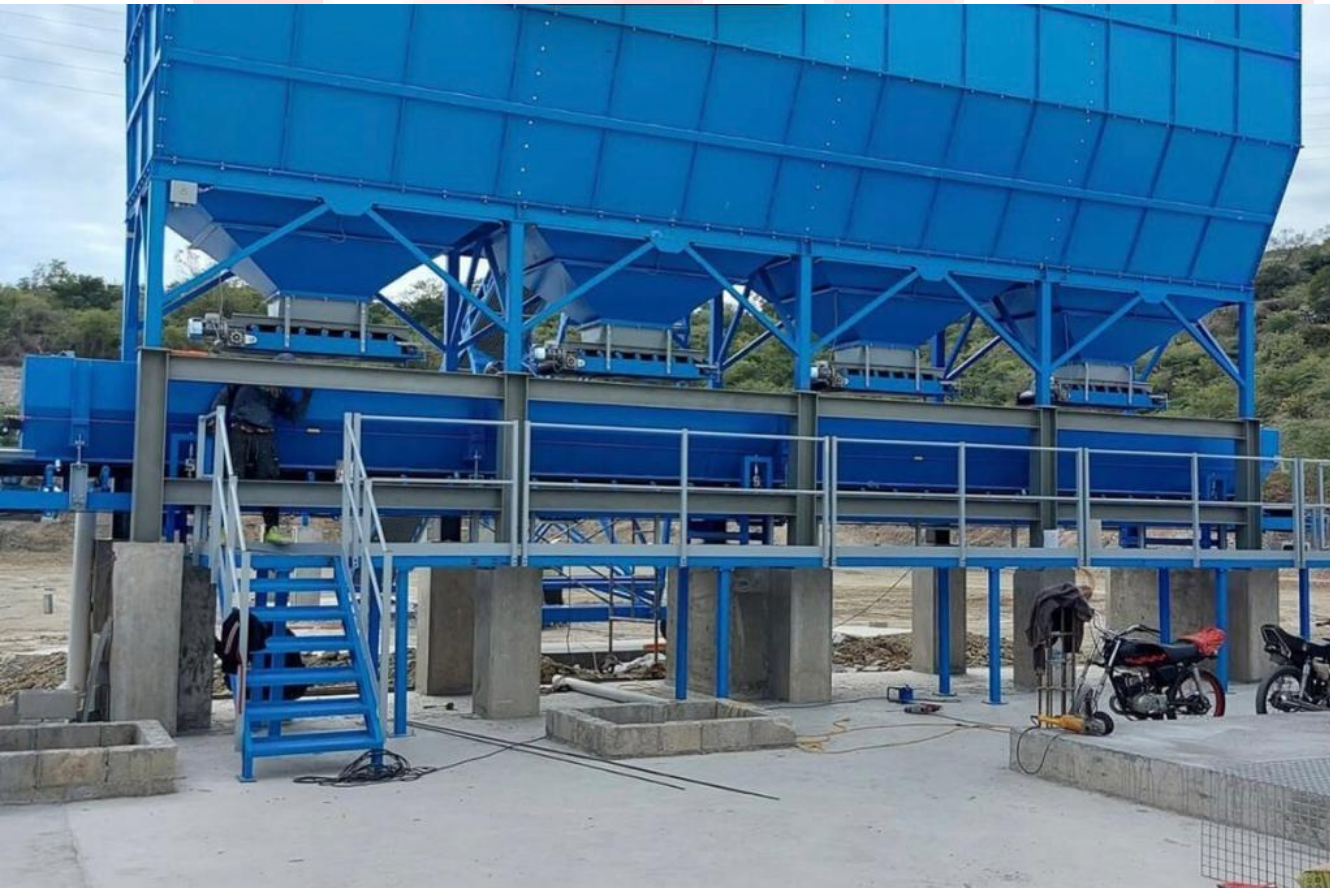
ARADSAN firması aşağıdaki gibi 6 farklı tipte mikser üretebilmektedir. Bordür taşları, finişer ve bloklara özgü beton üretebilirler.



## 24- Tartma Sistemi

Dozajlama tesisleri (Tartım Sistemi) farklı malzeme türlerini tartma özelliğine sahiptir. ARADSAN Makine, tüm malzemelerin (örneğin kum, agrega, çimento, su, pigment ve katkı maddeleri) optimum ve verimli şekilde tartılması için komple dozajlama tesisleri tedarik etmektedir. Toplu işlem üç farklı kapasiteye sahiptir.





## 25 - New jersey TPNG 4000 I

Bu makine her türlü New Jersey ve beton kutu üretme kabiliyetine sahiptir. Kalıp ve matrisin (omuz) krikolar tarafından hareket ettirildiği yarı otomatik makine sistemi. Bu mobil cihaz dört vibratörle titreşim gerçekleştirir.



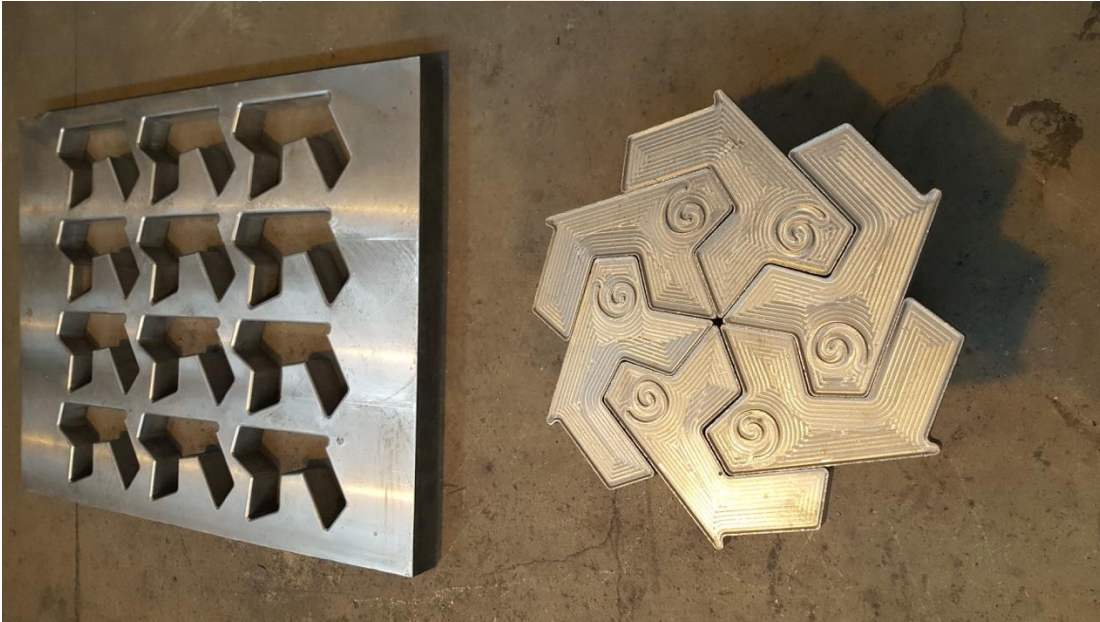
## 26 - Beton Travers Üretim hattı

Raylı sistemlerin geleneksel halden (ahşaptan ileri ve güncel beton sistemlere) değişimi ve ayrıca ülkenin raylı sistemlerinin genişletilmesinin önemi göz önünde bulundurularak, ARADSAN Firması tarafından ray gereksinimlerini karşılamak üzere yüksek hacimli beton travers üretim sistemi üretilmiştir.



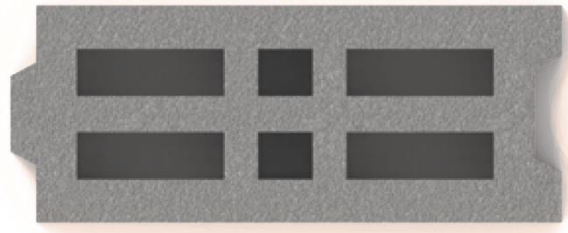
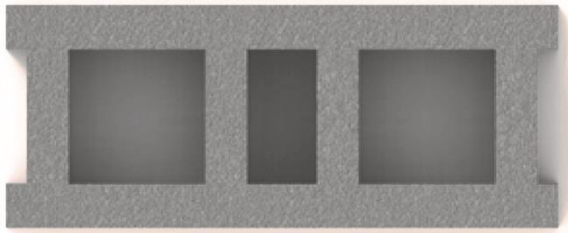
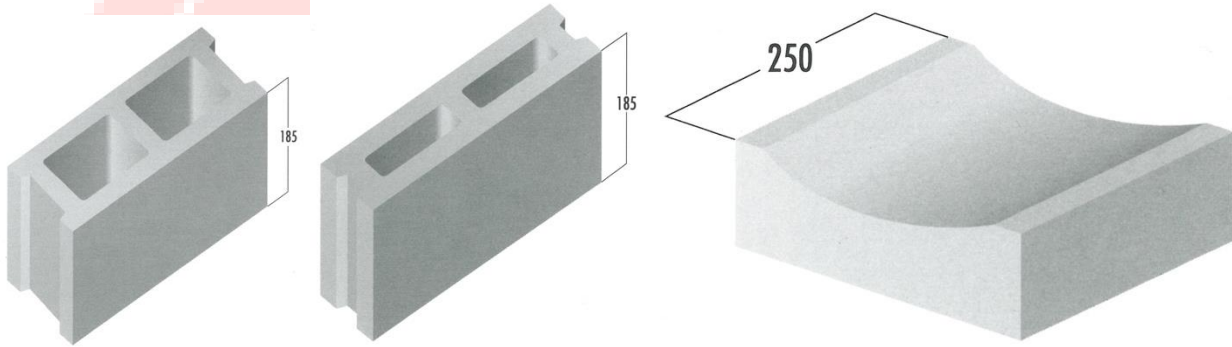
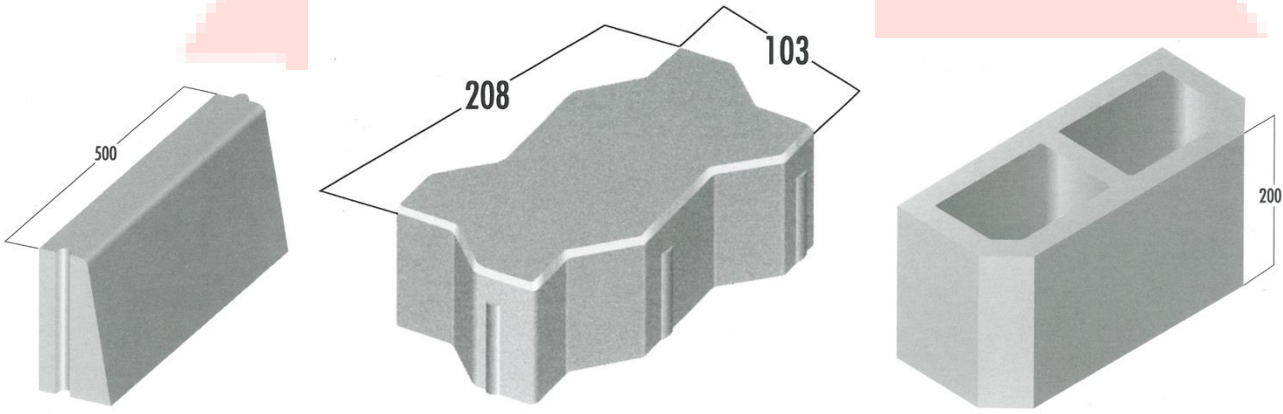
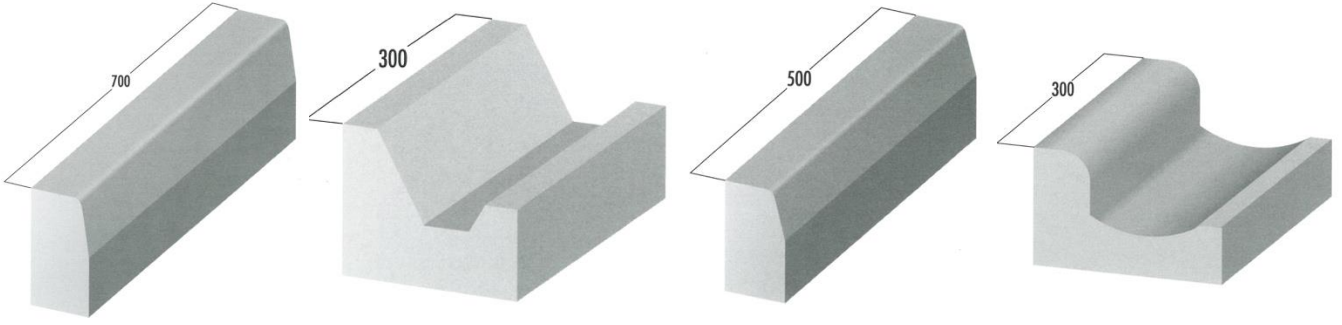
## 27 – KALIP

Bu şirket, dünya Standartlarındaki Kalıplara uygun olarak farklı tipte parke taşı, bordür taşı, blok ve boru kalıpları üreterek müşterilerine ulaştırmaktadır.









## 28 – Parke Taşı Serme Makinası

Parçaların otomatik olarak yerleştirilmesi ve şekillendirilmesi kabiliyetine sahip yukarıda belirtilen sistem, insan gücü kullanımını azalttığı, aynı zamanda döşeme süresini% 90'a varan oranda azalttığı ve ücret maliyetini düşürdüğü ilkesini kanıtlamaktadır. alanın zemin ve düzgünlüğü düzeni itcause dikkatle düzenlenmesi.





# CERTIFICATE



## ARADSAN MAKİNA İMALAT SANAYİ TİCARET LİMİTED ŞİRKETİ

MİMAR SİNAN MAH. MİMAR SİNAN CAD. SESAN A.Ş. SİTESİ NO: 100 SİLİVRİ/İSTANBUL

### ISO 9001:2015 KALİTE YÖNETİM SİSTEMİ *Quality Management System*

“MAKİNA İMALATI VE SATIŞI (BETON VE İNŞAAT MAKİNALARI)”  
Kapsamında uygunluğunu onaylar.

Sertifika No : NS.KS.405/2020  
Sertifika İlk Düzenleme Tarihi : 25.12.2020  
Sertifika Düzenleme Tarihi : 08.12.2021  
Sertifika Geçerlilik Tarihi : 24.12.2022  
EA Kodu : 18  
Rev. No : 00



İmza / Approved

ertifika | 証明書 | Certificate | Сертификат | Zertifikat | شهادة

Bu belge, kuruluşun NETSERT Belgelendirme Kuruluna uyması ve yılda en az bir defa yapılacak gözetim denetimlerinde başarılı olması durumunda geçerlidir.  
Belgenin geçerlilik durumu [www.netsert.net](http://www.netsert.net) adresinden kontrol edilebilir.

Die Gültigkeit dieser Bescheinigung kann bei [www.netsert.net](http://www.netsert.net) geprüft werden. Dieses Zertifikat ist nur in Verbindung mit der erfolgreichen Durchführung der Überwachungsaudits gültig.  
This certificate is valid in case of organisation is in coordination with the Netsert Certification rules and also the surveillance audits conducted at least once a year.  
To check this certification validity please visit [www.netsert.net](http://www.netsert.net)

Cevizliders Mah. Ceyhan Atuf Kansu Cad. 137/14 Çankaya - Ankara - Türkiye Tel: +90 312 441 90 09 Fax: +90 0312 441 90 07e-mail: [info@netsert.net](mailto:info@netsert.net)

ADRES : ARADSAN Makina San. Tic. Ltd. Şti  
Adnan Kahveci Mah.Yavuz Sultan Selim Bulvarı No:116 B Blok Kat 12 Daire 114. Perlavista Rezidans.

Posta code : 34520 . Beylikdüzü İstanbul

Tell : +90 212 736 0007 +90 535 949 3022

Whatsapp : +90 552 553 0569

Site : [www.aradsan.com](http://www.aradsan.com)

EMAIL : [sales@aradsan.com](mailto:sales@aradsan.com)



# ARADSAN MAKİNA İMALAT SANAYİ TİCARET LİMİTED ŞİRKETİ

MİMAR SİNAN MAH. MİMAR SİNAN CAD. SESAN A.Ş. SİTESİ NO: 100 SİLİVRİ/İSTANBUL

## ISO 14001:2015 ÇEVRE YÖNETİM SİSTEMİ *Environmental Management System*

“MAKİNA İMALATI VE SATIŞI (BETON VE İNŞAAT MAKİNALARI)”  
Kapsamında uygunluğunu onaylar.

Sertifika No : NS.ÇS.284/2020  
Sertifika İlk Düzenleme Tarihi : 25.12.2020  
Sertifika Düzenleme Tarihi : 08.12.2021  
Sertifika Geçerlilik Tarihi : 24.12.2022  
EA Kodu : 18  
Rev. No : 00



Yönetici / Approved  
*Atilla*

Sertifika | 証明書 | Certificate | Сертификат | Zertifikat | شهادة

Bu belge, kuruluşun NETSERT Belgelendirme Kurallarına uyması ve yılda en az bir defa yapılacak gözetim denetimlerinde başarılı olması durumunda geçerlidir.

Belgenin geçerlilik durumu [www.netsert.net](http://www.netsert.net) adresinden kontrol edilebilir.

Die Gültigkeit dieser Bescheinigung kann bei [www.netsert.net](http://www.netsert.net) geprüft werden. Dieses Zertifikat ist nur in Verbindung mit der erfolgreichen Durchführung der Überwachungsaudits gültig.

This certificate is valid in case of organization is in coordination with the Netsert Certification rules and also the surveillance audits conducted at least once a year.

To check this certification validity please visit [www.netsert.net](http://www.netsert.net)

Çevizlidere Mah. Ceyhan Atıf Karsu Cad. 137/14 Çankaya - Ankara- Türkiye Tel: +90 312 441 90 99 Fax: +90 312 441 90 97e-mail: [info@netsert.net](mailto:info@netsert.net)

ADRES : ARADSAN Makina San. Tic. Ltd. Şti

Adnan Kahveci Mah.Yavuz Sultan Selim Bulvarı No:116 B Blok Kat 12 Daire 114. Perlavista Rezidans.

Posta code : 34520 . Beylikdüzü İstanbul

Tell : +90 212 736 0007 +90 535 949 3022

Whatsapp : +90 552 553 0569

Site : [www.aradsan.com](http://www.aradsan.com)

EMAIL : [sales@aradsan.com](mailto:sales@aradsan.com)



T.C.  
TÜRK PATENT ve MARKA KURUMU

## MARKA TESCİL BELGESİ

Marka No : 2021 095821 - Ticaret - Hizmet



**Marka Sahibi** : ARADSAN MAKİNA İMALAT SANAYİ TİCARET LİMİTED ŞİRKETİ  
TÜRKİYE CUMHURİYETİ  
MİMAR SİNAN MAH. MİMAR SİNAN CAD. SESAN A.Ş. 100/ Silivri İstanbul  
**Emtiası** : 07 , 35  
İlişiktir.



İşbu Marka 30/06/2021 tarihinden itibaren ON YIL süreyle  
24/11/2021 tarihinde tescil edilmiştir.

Prof. Dr. Habip ASAN  
Türk Patent ve Marka  
Kurumu Başkanı





UYGUNLUK SERTİFİKASI

ARADSAN MAKİNA İMALAT SANAYİ  
TİCARET LİMİTED ŞİRKETİ

MİMAR SİNAN MAHALLESİ MİMAR SİNAN CADDESİ SESAN A.Ş. SİTESİ NO:100  
SİLİVRİ/İSTANBUL/TÜRKİYE

ÜRÜN: BETON, BORDÜR, BİRİKET VE PARKE TAŞI MAKİNELERİ

MARKA: ARADSAN

MODELLER: TP.RN3036-TP.RN2530-TP.RN2025-TP.RN1518-TP.RN1015-  
KAD 1000-KAD 1100-KAD 1200-KAD 1300-KAD 1400-KAD 1500-PI 1000-PI 1200

*İlgili Standartlar / Direktifler / Yönetmelikler*

TS EN ISO 12100/Makinalarda Güvenlik-Tasarım İçin Genel Prensipler-Risk Değerlendirilmesi Ve Risk Azaltılması  
TS EN ISO 14120/Makinelere Güvenlik-Muhafızlar-Tasarım İçin Genel Şartlar Ve Sabit Ve Hareketli Korumaların İnşası  
TS EN 60204-1/Makinalarda Güvenlik-Makinaların Elektrik Donanımı-Bölüm 1 Genel Kurallar

*Sertifikasyon Zemini*

Teknik Dosya No: ARAD-CE-001

Üretici tarafından sunulan ve yukarıda belirtilen teknik dosya  
"2006/42/AT Makine Emniyet Yönetmeliği" gerekliliklerine uygundur.

İlgili ürünle ilgili olarak sertifika çalışması:

- AT Uygunluk Beyanı Hazırlanması
- CE İşaretinin Ürüne Yapıştırılması

Sertifika No: AQN-TR-50516

Sertifika Düzenleme Tarihi: 23 Kasım 2021

Sertifika Geçerlilik Tarihi: 1 Aralık 2022

Bu sertifika, AGNCERT BELGELENDİRME EĞİTİM LTD. ŞTİ. tarafından teknik edici güzetim denetimlerine bağlı olarak geçerliliğini sürdürür. AGNCERT BELGELENDİRME EĞİTİM LTD. ŞTİ.  
Adres: Mustafa Kemal Mh. 2118 Cd. 4C-Blok No 148 Maslak İy. Merkezi Çekirge/ANKARA. Tel: +90 312 543 18 18 E-Posta: info@agncert.com.tr | Sertifika sorgulamak için: www.agncert.com.tr





**CERTIFICATE OF CONFORMITY**

**ARADSAN MAKİNA İMALAT SANAYİ  
TİCARET LİMİTED ŞİRKETİ**

MİMAR SİNAN MAHALLESİ MİMAR SİNAN CADDESİ SESAN A.Ş. SİTESİ NO:100  
SİLİVRİ/İSTANBUL/TURKEY

**PRODUCT: CONCRETE, BORDER, BLOCK AND PARQUET STONE MACHINES**

**TRADEMARK : ARADSAN**

**MODELS: TP.RN3036-TP.RN2530-TP.RN2025-TP.RN1518-TP.RN1015-  
KAD 1000-KAD 1100-KAD 1200-KAD 1300-KAD 1400-KAD 1500-PI 1000-PI 1200**

***Related Standards / Directives / Regulations***

TS EN ISO 12100/Safety of machinery-General principles for design - Risk assessment and risk reduction  
TS EN ISO 14120/Safety of machinery-Guards-General requirements for the design and construction of fixed and  
movable guards  
TS EN 60204-1/ Safety of machinery-Electrical equipment of machines Part 1: General requirements

***Certification Ground***

**Technical File No:ARAD-CE-001**

Technical file provided by the manufacturer and mentioned above complies with the  
requirements of "2006/42/EC Machinery Safety Directive"

Certification work related to the product:

- Preparation of EC Declaration of Conformity
- CE Marking On The Product

Certificate Number: **AQN-TR-50516**

Certificate Issue Date: **23 November 2021**

Certificate Validity Date: **01 December 2022**

This certificate is the property of AGNCERT BELGELENDİRME İŞTİM LTD. ŞTİ. and is subject to satisfactory supervision audits. AGNCERT BELGELENDİRME İŞTİM LTD. ŞTİ.  
Address: Mustafa Kemal Paş. 2118 Cd. 4C Blok No:540 Maltepe İl Merkezi Çankaya/ANKARA Phone: +90 312 343 18 10 E-Mail: info@agncert.com.tr | To check this certificate validity please visit [www.agncert.com.tr](http://www.agncert.com.tr)

