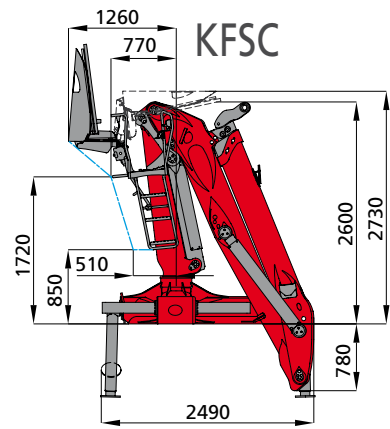
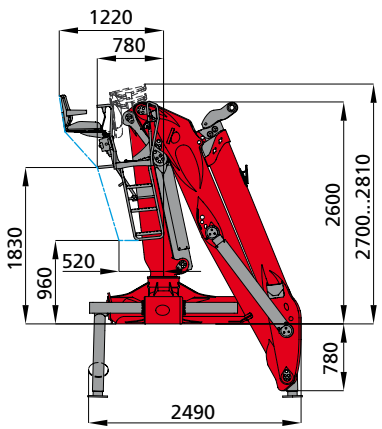
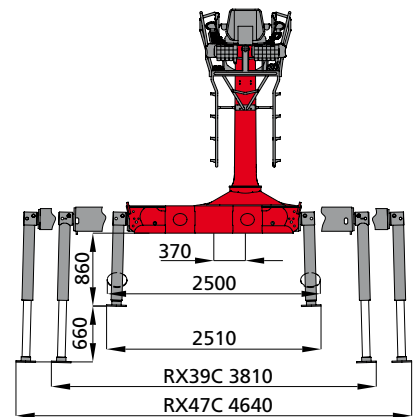
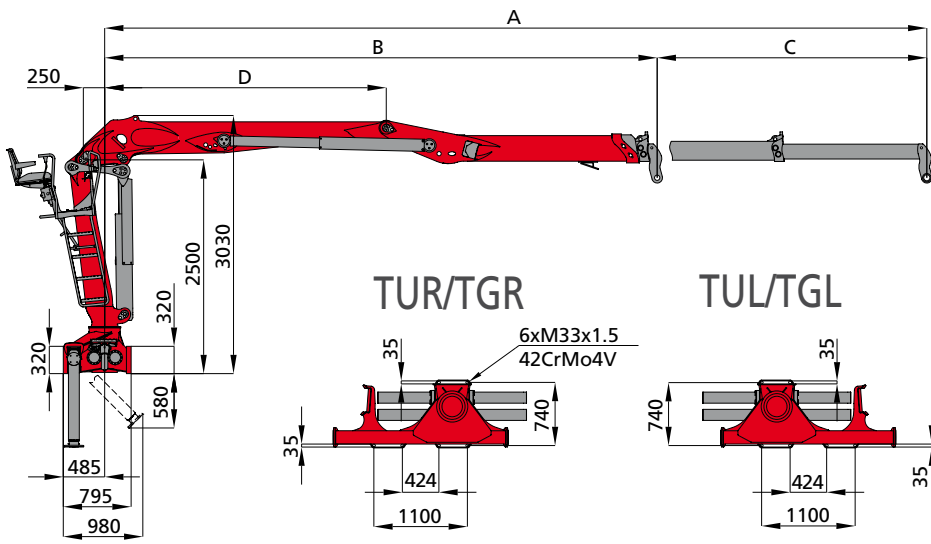


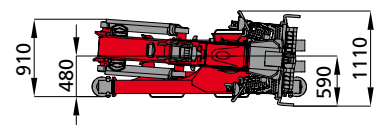
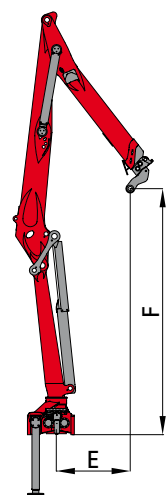
S260Z
S290Z HPLS

LIFETIME EXCELLENCE





KFSC



	79	96
A	7940	9640
B	6363	6480
C	1580	3160
D	3300	3300
E	1310	1370
F	3140	3040

96

S260Z96	5300	4230	3520	3000	2610	2300 kg
S290Z96	6100	4820	4000	3420	2980	2610 kg
S290Z96	4070	3240	2670	2260	1970	1730 kg
	4m	5m	6m	7m	8m	9m

79

S260Z79	5440	4350	3620	3100 kg
S290Z79	6140	4930	4100	3510 kg
	4m	5m	6m	7m

		S260Z		S290Z ^{HPLS}	
		79	96	79	96
ONROAD RECYCLING					
	[kNm]	218	212	246	241
	[kNm]	42			
	[°]	385			
	[m]	7,9	9,6	7,9	9,6
	[bar]	260		260 (290HPLS)	
	2K [l/min]	2 x 90			
	[kg]	2960	3100	2970	3110
	RX39C [kN]	158		176	
	RX47C [kN]	128		143	