

# CombHEX

**DUOJET Series**  
Premix Gas Burners



[www.combhex.com](http://www.combhex.com)

---

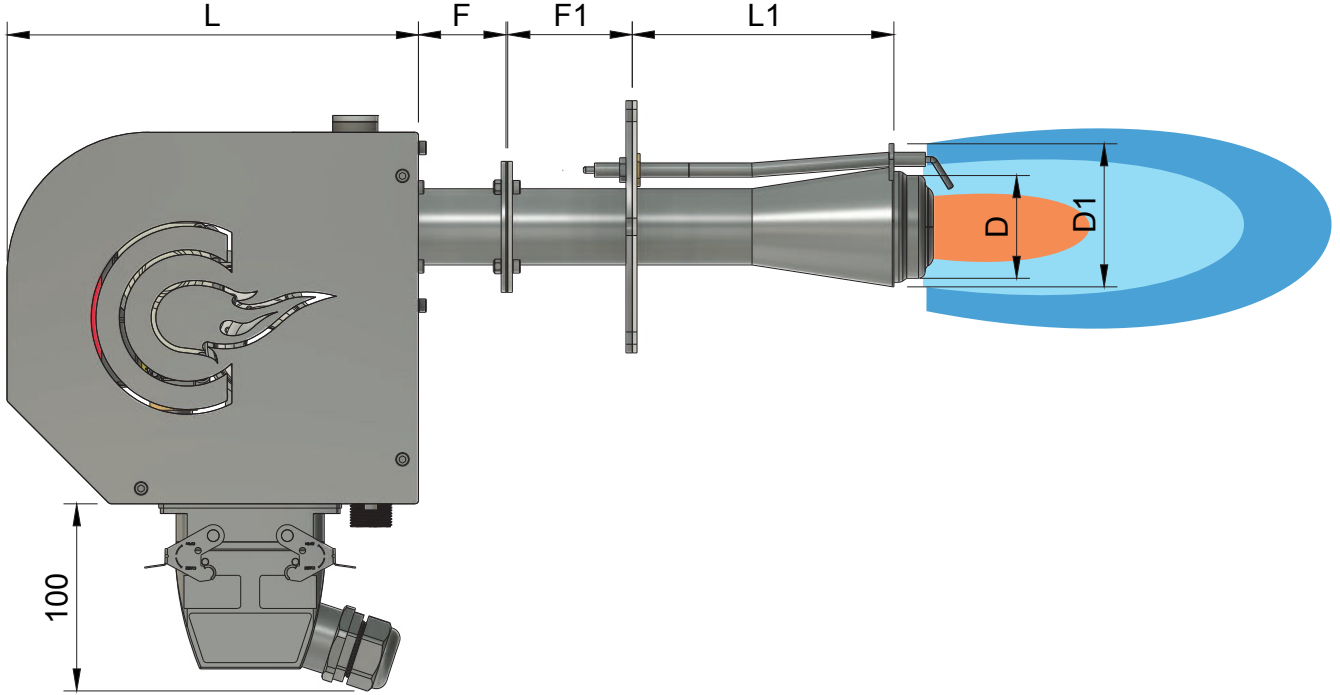
## DuoJET SERİSİ

Tek Kademe / Oransal  
PREMİKS BRÜLÖR

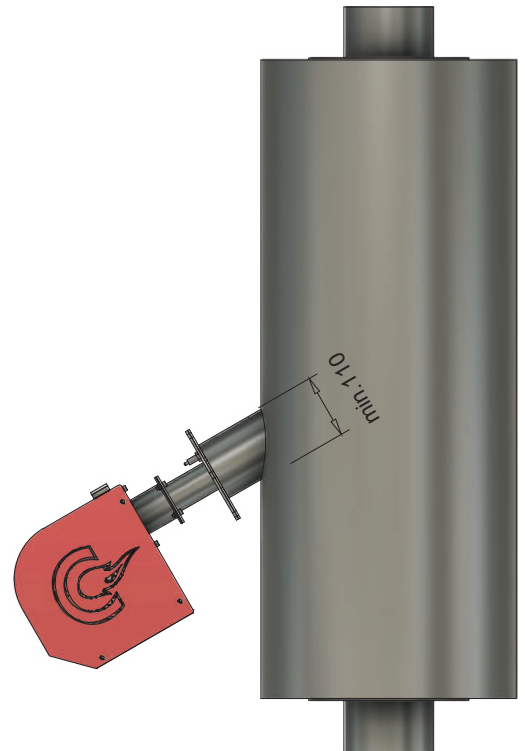
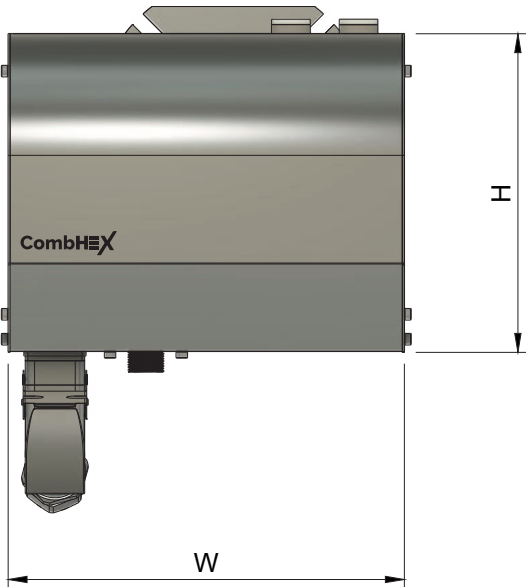
Ölçüler (mm)

### Model

CX-28/F | CX-36/F | CX-50/F | CX-72/F | CX-100/E | CX-150/S



100



## DUOJET SERİSİ

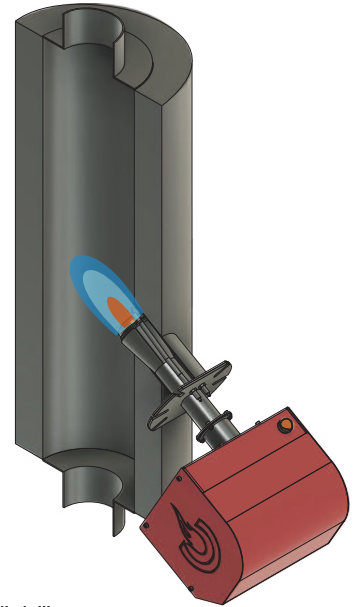
Ölçüler (mm)

Tek Kademe / Oransal  
PREMİKS BRÜLÖR

MODEL	D	D1	L1	F	F1	L	W	H
■ CX-28/F, CX-36/F	76	100	170	60	75	260	290	235
■ CX-50/F, CX-72/F	76	100	170	60	75	260	290	235
■ CX-100/E, CX-150/S	92	115	170	60	75	260	290	235

\*\*\*D1, L1 ölçüleri müşteriye özel üretilebilmektedir.

MODEL	KAPASİTE	KAPASİTE	GAZ TÜKETİMİ (Doğal Gaz)	GAZ TÜKETİMİ (LPG)
■ CX-28/F	4 - 28 kW	3.440 - 24.080 kcal	0.42 - 2.92 m <sup>3</sup> /h	0.31 - 2.18 kg/h
■ CX-36/F	5 - 34.9 kW	4.300 - 30.014 kcal	0.52 - 3.64 m <sup>3</sup> /h	0.39 - 2.71 kg/h
■ CX-50/F	7 - 50 kW	6.020 - 43.000 kcal	0.73 - 5.21 m <sup>3</sup> /h	0.54 - 3.89 kg/h
■ CX-72/F	10 - 69 kW	8.600 - 59.340 kcal	1.04 - 7.19 m <sup>3</sup> /h	0.78 - 5.37 kg/h
■ CX-100/E	13 - 100 kW	11.180 - 86.000 kcal	1.36 - 10.42 m <sup>3</sup> /h	1.01 - 7.78 kg/h
■ CX-150/S	25 - 145 kW	21.500 - 124.700 kcal	2.61 - 15.12 m <sup>3</sup> /h	1.94 - 11.28 kg/h



\* LPG için normal çalışma basıncı 31 mbar'dır.

\* Doğalgaz için normal çalışma basıncı 21 mbar'dır.

\* Minimum çalışma basıncı 12 mbar, maksimum çalışma basıncı 60 mbar'dır.

\* Brülörler tek kademe ( ON/OFF ) veya modüasyonlu/oransal ( 0-10 V / 4-20 mA ) kontrol edilebilir.

\* Elektrik beslemesi 220 V , 50 Hz

## DuoJET SERİSİ

Brülör Aksesuarları



16 PIN FİŞ

Brülörü PLC veya kontrol panosu ile bağlayabilmek için, bağlantı devreye alma ve bakım kolaylığı sağlar.



USB Bağlantı Kiti

Brülörü PC ile bağlayabilmek ve parametreleri kontrol edip, değiştirebilmek amacıyla, detaylı bilgileri USB kiti ile kontrol edebilirsiniz.



Manuel / Dijital Potansiyometre

Manuel ve dijital olmak üzere 2 çeşit potansiyometre ile alev kontrolü sağlamak mümkündür.



Brülör Bilgi Arayüzü

Brülör kontrolörüne, uzaktan kontrol sağlayan ve bilgi aktaran Dijital bilgi arayüzü bağlanabilir.

- ON/OFF - Uyku modu
- Alev kontrolü
- Reset
- Error Kodları
- Brülör Durum Bilgileri



Hava Filtre Kiti

CombHEX, brülör çalışma ortamındaki tozlara ve partiküllere karşı brülörün uzun kullanım ömrü açısından hava filtre kiti kullanımını tavsiye eder.



LPG Kiti

Brülör LPG (propan / Bütan) ile kullanılacak ise, 3 farklı kapasitede LPG kiti mevcuttur.

4 kg/h - 10 kg/h - 30 kg/h