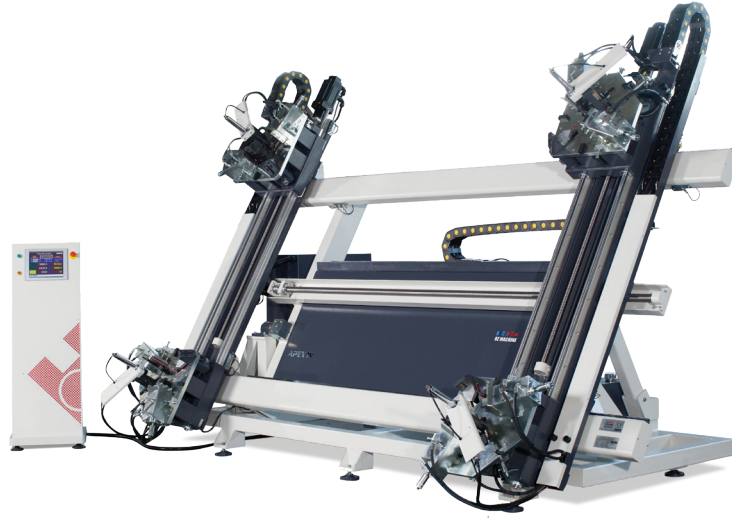


APEX - IV

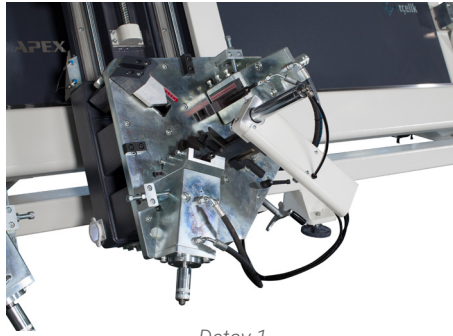
Otomatik Hidrolik Dört Kafa Alüminyum Köşe Presi



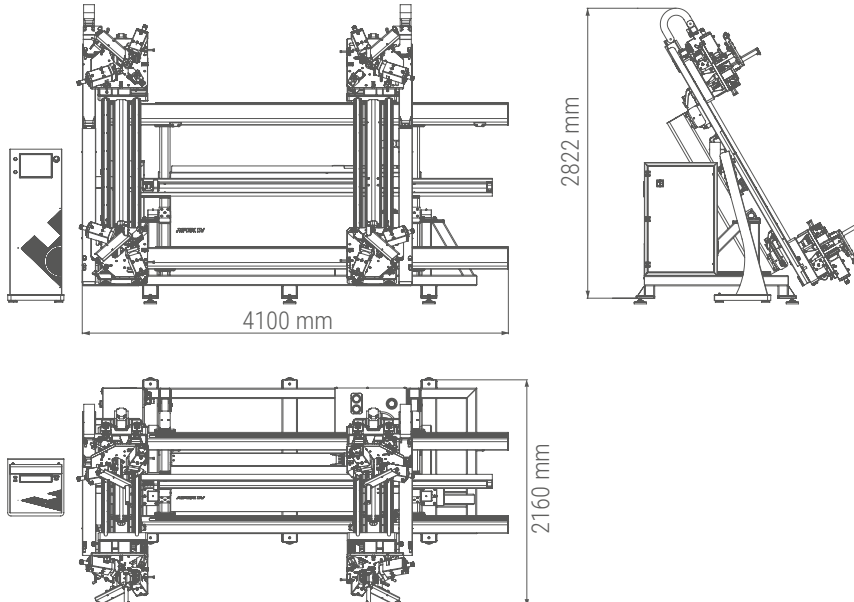
Detay 1

Profilin 4 köşesini aynı anda birleştirmeye imkan sağlayan **APEX - IV**, sahip olduğu servo metrajlama hassasiyetini ve hidrolik sisteminin gücünü bünyesinde birleştirerek kullanıcılarına hızlı çözümler sunar.

APEX - IV, çift kademeli hidrolik basınç sistemi sayesinde kullanıcı hatalarını en aza indirirken, kusursuz bir köşe birleştirme işlemi sağlıyor.



Detay 1



APEX - IV

Otomatik Hidrolik Dört Kafa Alüminyum Köşe Presi

PROFİL ÖLÇÜLERİ

Minimum profil uzunluğu	510 mm - 515 mm
Maksimum profil uzunluğu	2000 mm – 3400 mm

EZİCİ BIÇAKLAR

Hareket mesafesi	40 mm
Biçaklar arası mesafe	100 mm
5 mm ezme seti	8 adet
7 mm ezme seti	8 adet

POZİSYONLAMA HIZI

X Ekseni (Boyuna)	15 m/dk
Y Ekseni (Yatay)	15 m/dk

ELEKTRİK

Maksimum güç	8.4 kW
Voltaj	400V 3N PE AC
Frekans	50-60 Hz

HAVA

Basınç	6-8 Bar
Hava tüketimi	60,8 L/dk

OPERASYONEL ALAN

Emniyet bariyeri ile çalışma bölgesi güvenliği	●
Dokunmatik kontrol paneli	●
Özel profiller için ezici set	○
Barkod okuyucu	○

● Standart ○ Opsiyon