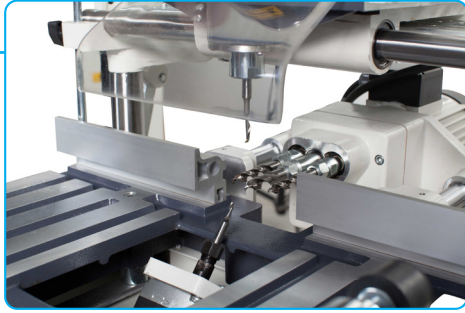


# GALAXY - III

Üçlü Kol Yeri Delmeli ve Su Tahliyeli Kopya Freze Makinesi



## Özellikler

Plastik profillere kilit, kol yeri, menteşe, ispanyolet yuvaları ve kanal açma işlemleri için kullanılır.

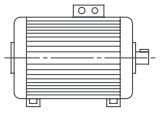
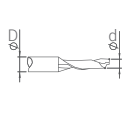
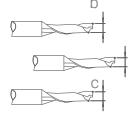
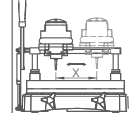
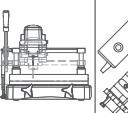
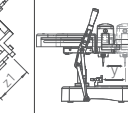
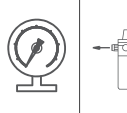
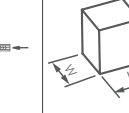






- İşleme uygun kopya tertibatı
- Dayamalar yardımıyla kopya tertibatından bağımsız olarak çeşitli kanallar açma
- Pnömatik mengenerler
- 3'lü kol yeri delme sistemi
- Değişik açı ve ölçülerde su tahliye kanalı açma
- Birbirinden bağımsız çalışan motorlar

## Standart Ekipmanlar

- 5 mm freze ucu (2 adet)
- 3'lü matkap seti
- Profil dayama

## Opsiyonel Ekipmanlar

- Özel kopya tertibatı
- Monofaze sistem
- 8 mm freze ucu
- Soğutma sistemi

																			
	HP kW	n r.p.m	3~ Hz	I (A)	ØD mm	Ød mm	n r.p.m	Øb mm	Øa mm	Øc mm	n r.p.m	x mm	z mm	z1 mm	y mm	Hava Basıncı bar	Hava Tüketimi L / dk.	I x w x h (mm)	kg
	1,5 1,1	3000 r.p.m		2,3 A (400 V)			15350 r.p.m	-	-	-	-	255 mm	130 mm	95 mm	110 mm	6 - 8 bar	8 L / dk.	2525 x 1000 x 1465 145 kg	
	0,5 0,8	32000 r.p.m	50 60	5 A (220 V)	8 mm	5 mm	32000 r.p.m												
	0,74 0,55	1400 r.p.m		1,2 A (400 V)			-	10 mm	12 mm	10 mm	1975 r.p.m								