

TULUSOY

SU POMPALARI İML. SAN. ve TİC. LTD. ŞTİ.
WATER PUMPS IND. and TRD. LTD. CO.



DİK TİP HİDROFOR POMPALARI
VERTICAL TYPE BOOSTER PUMPS

Debi..... : 1-48 m³/saat
 Basma Yüksekliği..... : 20-140 m
 İşletme Basıncı..... : 16 bar
 İşletme Sıcaklığı..... : 0-60 °C
 Hız..... : 2900 d/dk

Uygulama Alanları

Muhtelif tesislerde; aşındırıcı ve yanıcı olmayan, katı parça ve lif v.b yabancı madde içermeyen, temiz suyun basınçlandırılma ihtiyacını karşılamak üzere tek veya çok pompalı olarak kurulan sistemlerdir.

- Konutlar ve apartman daireleri.
- Sanayi tesisleri.
- Okul, iş merkezi ve sosyal tesisleri.
- Otel ve turizm tesisleri.
- Her türlü içme, kullanma, proses ve yangın suyu temininde.

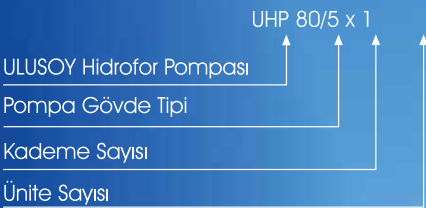
Çalıştırma

- Hidrofor ilk kez çalıştırılırken pompanın ve kollektörün havasının alınması sağlanmalı ve durduğunda tekrar hava yapmaması için gerekli önlemler alınmalıdır.
- Su emme kollektörüne düz olarak en kısa yoldan ulaşmalı, depodan gelen boru çapı, emme kollektörü çapından küçük olmamalıdır.
- Pompanın dönüş yönü, motorun üstünden bakıldığında saatin dönüş yönündedir.
- Hidroforlar, susuz çalışmayı önlemek için seviye floatörleri ile beraber kullanılmalı , kumanda panosu zorunlu kalmadıkça otomatik durumda çalışmalıdır.
- Pompanın sık devreye girip çıkmasını azaltmak amacıyla basınç dengeleme tankı ile beraber kullanılmalıdır.

Pompa Yapısı

ULUSOY hidrofor pompaları yeni ve mevcut sistemlere hızlı bir şekilde uygulanan, yüksek verimli motorlarla rijit kaplin ile bağlantılı, sessiz ve sorunsuz uzun ömürlü, bakım gerektirmeyen, minimum yer ihtiyacı gösteren bir tasarım ile üretilmiştir. Tek üniteli olarak ve debi ihtiyacına göre veya yedek-asıl olarak çoklu üniteler şeklinde hazırlanabilir.

Pompa Tanımlama



Flow Rate..... : 1-48 m³/h
 Head..... : 20-140 mtrs
 Working Pressure..... : 16 bar
 Working Temperature..... : 0-60 °C
 Speed..... : 2900 rpm

Applications

Various plants; corrosive and non-flammable, solid parts and fiber etc. foreign material does not contain, to meet the need of clean water's pressurisation established as a single or multi-pump systems.

- Houses and flats.
- Industrial plants.
- The school, a business center and social facilities.
- Hotels and tourism facilities.
- All kinds of drinking, process and fire water supply.

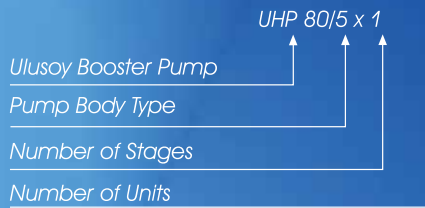
Operating

- Booster pump is running for the first time, and collector bleeding stops should be provided and necessary measures should be taken to avoid air again.
- Water absorption of the shortest path to reach out to the flat collector, storage from the pipe diameter must not be smaller than the diameter of the intake manifold.
- The pump's direction of rotation of the motor clockwise looking from the top.
- Boosters, in order to prevent operation without water should be used with level floater ,control panel is automatically run unless it is necessary.
- To reduce switched in and out of the pump, is often used with the pressure equalization tank.

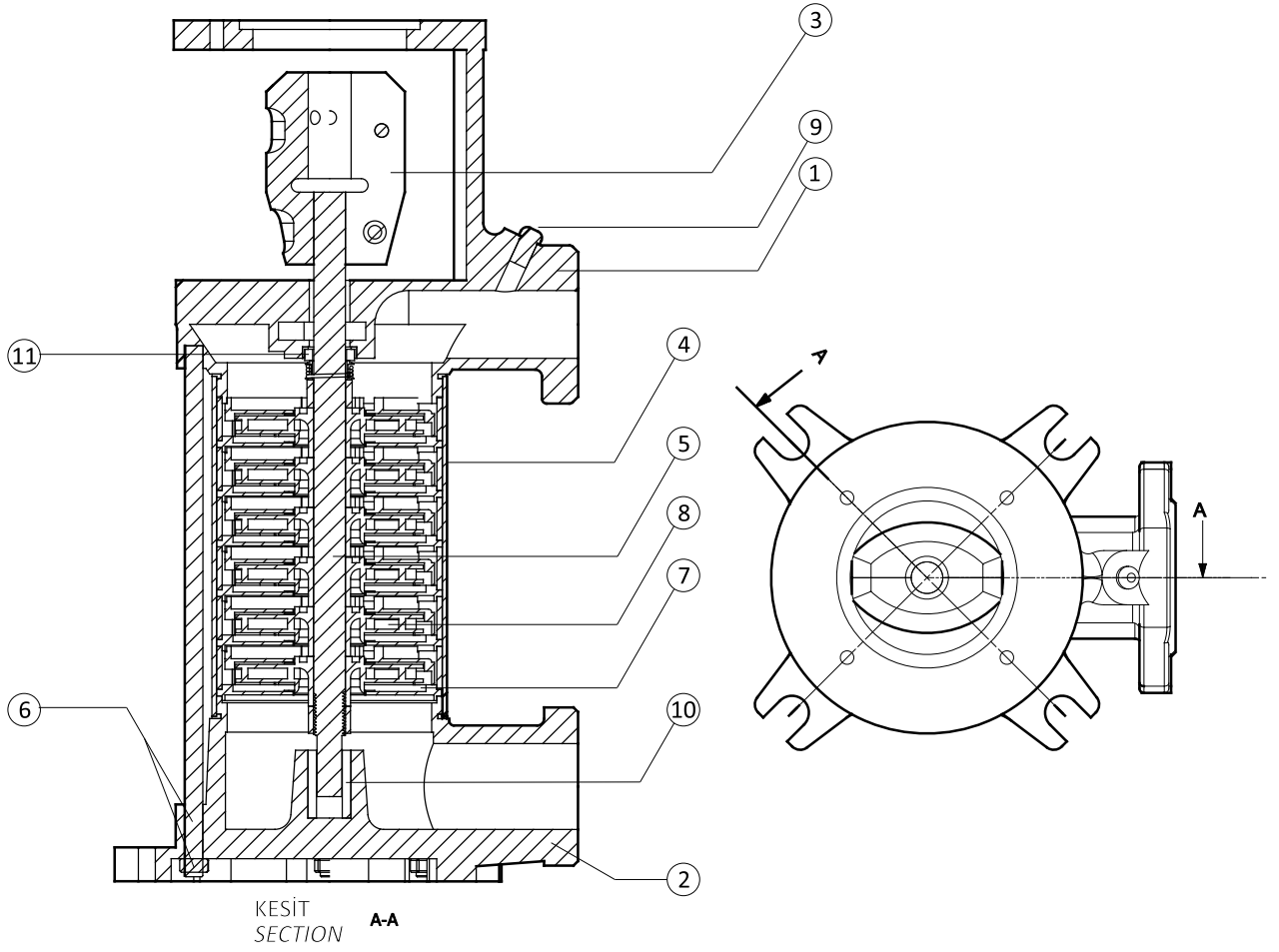
Pump Structure

ULUSOY booster pumps quickly applied to new and existing systems, high-efficiency motors associated with rigid coupling, quiet and trouble-free long-lasting, maintenance-free, produced requiring minimal space as a design. According to your requirement with the single unit or as a spare can be prepared in the form of multiple units.

Pump Identification



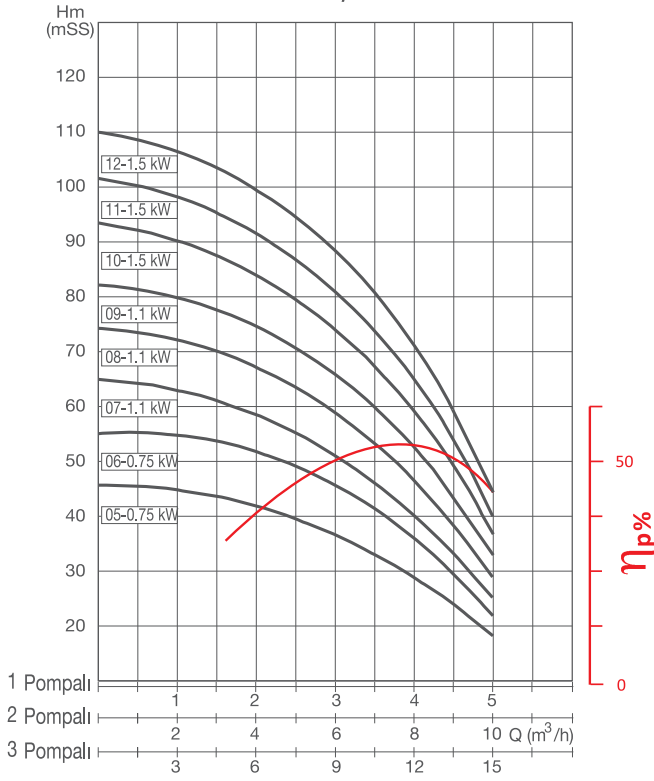
Parça Listesi / Part List



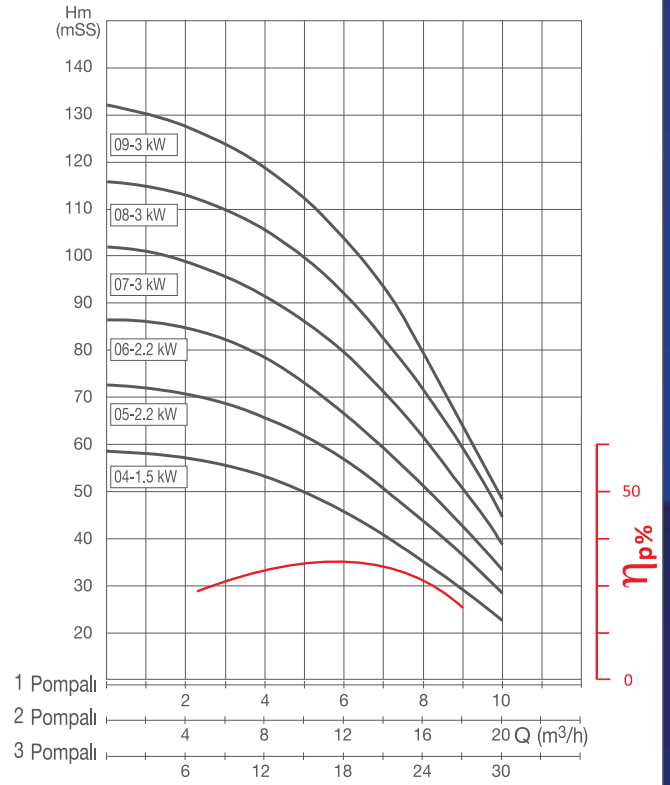
No.	Pompa Parçası Pump Components	Standart Malzeme Standard Material
1	Çıkış Gövdesi Discharge Bowl	Pik Döküm - GG 25 Cast Iron-GG 25
2	Emme Gövdesi Suction Bowl	
3	Kaplin Coupling	Paslanmaz AISI 304 St. Steel AISI 304
4	Kılıf Borusu Pipe	
5	Pompa Mili Shaft	Paslanmaz AISI 420 St. Steel AISI 420
6	Saplama ve Somunu Holding Ring	
7	Difüzör Diffuser	Noril Norly
8	Fan Impeller	
9	Su Tapası Water Taps	Pirinç Brass
10	Mil Yataklaması Shaft Bearing	Bronz Bronze
11	Mekanik Salmastıra Mechanical Seal	SiC-SiC AISI 304 Yaylı Viton SiC-SiC AISI 304 Spring Viton

Performans Eğrileri / Performance Curves

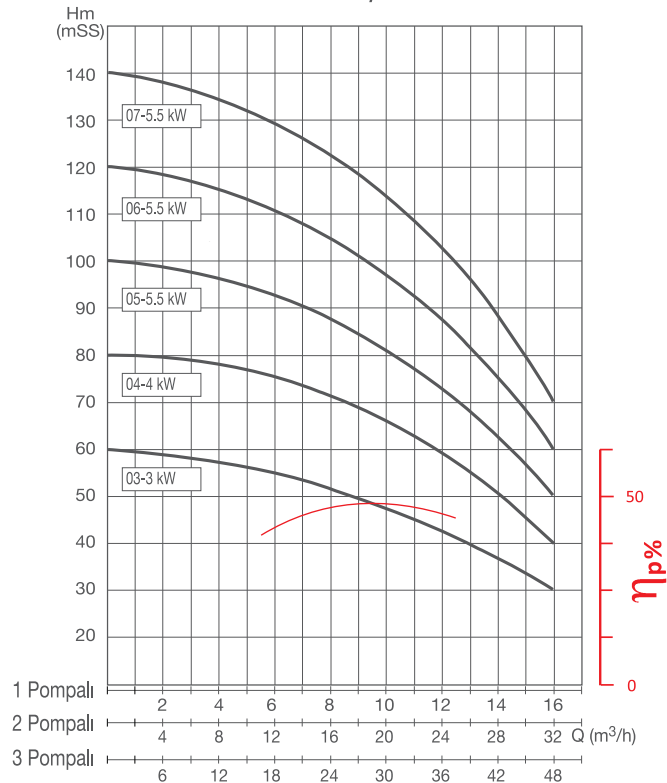
UHP 80 Serisi / Series



UHP 90 Serisi / Series



UHP 100 Serisi / Series



Teknik Bilgi / Technical Data

Kat ve Daire Sayısına Göre Hidrofor Seçimi
Pump selection according to floor and apartments number

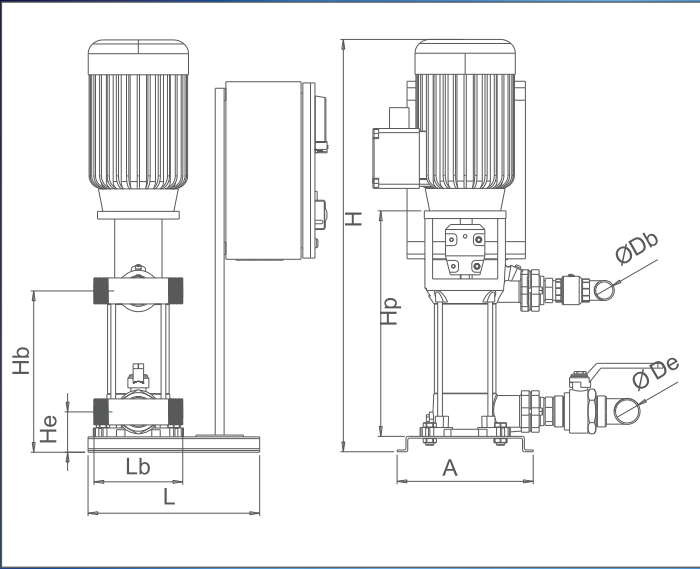
Tablo 1

Kat Sayısı Floor No	Pa (bar)
1	2.4
2	2.8
3	3.1
4	3.5
5	3.8
6	4.1
7	4.5
8	4.8
9	5.2
10	5.5
11	5.9
12	6.2
13	6.6
14	6.9
15	7.3
16	7.6
17	7.9
18	8.3
19	8.6
20	9
21	9.3
22	9.7
23	10
24	10.4
25	10.7
26	11.5
27	11.4
28	11.7
29	12.1
30	12.4

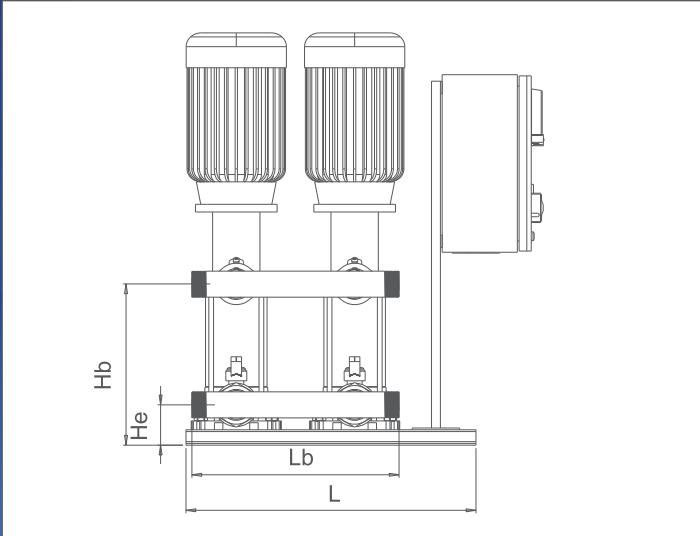
Tablo 2

Daire Sayısı Apart. No	Q (m ³ /h)	Daire Sayısı Apart. No	Q (m ³ /h)	Daire Sayısı Apart. No	Q (m ³ /h)
1	0.4	31	6.3	61	11.3
2	0.8	32	6.4	62	11.4
3	1.1	33	6.6	63	11.6
4	1.3	34	6.8	64	11.8
5	1.5	35	7.0	65	12.0
6	1.6	36	7.1	66	12.1
7	1.8	37	7.3	67	12.3
8	2.1	38	7.4	68	12.5
9	2.3	39	7.6	69	12.7
10	2.5	40	7.8	70	12.8
11	2.7	41	7.9	71	13.0
12	2.9	42	8.1	72	13.2
13	3.1	43	8.2	73	13.4
14	3.3	44	8.4	74	13.5
15	3.4	45	8.5	75	13.7
16	3.6	46	8.7	76	13.9
17	3.8	47	8.8	77	14.1
18	3.9	48	9.0	78	14.2
19	4.0	49	9.1	79	14.4
20	4.2	50	9.3	80	14.6
21	4.4	51	9.5	81	14.8
22	4.6	52	9.7	82	14.9
23	4.8	53	9.8	83	15.1
24	5.0	54	10.0	84	15.3
25	5.2	55	10.2	85	15.4
26	5.4	56	10.4	86	15.6
27	5.6	57	10.5	87	15.8
28	5.7	58	10.7	88	16.0
29	5.9	59	10.9	89	16.1
30	6.1	60	11.1	90	16.3

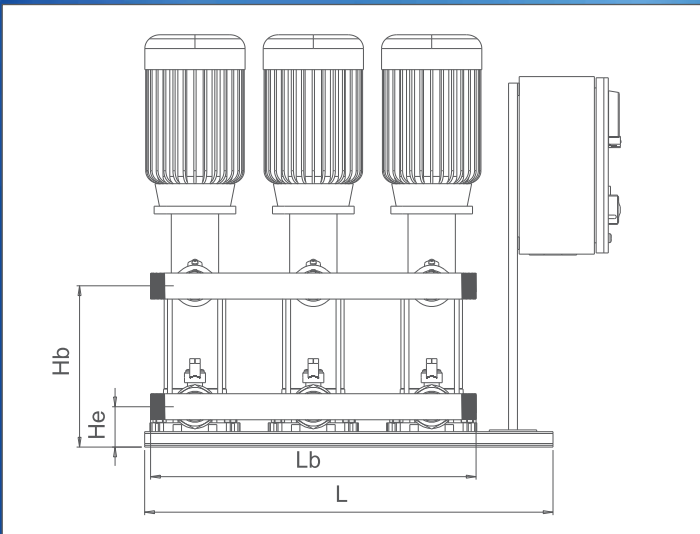
- Hidroforun bulunduğu yerden suyun basılacağı kata kadar olan basınç ihtiyacı tespit edilir.(Tablo 1) (Kat yüksekliği=3 mt)
- Daire sayısına bağlı olarak su miktarı tespit edilir. (Tablo 2)
- Basma yüksekliği ve debisi tespit edilen pompa, karakteristik eğriler kullanılarak seçilir.(sayfa 3)
- From where the booster needs to be detected from ground till the flowage of the flat(Table 1)(floor height = 3 m)
- The amount of water is determined depending on the number of circle. (Table 2)
- Head and flow rate of the pump is determined, using characteristic curves is selected.(page 3)



Hidrofor Tipi Booster Type	Güç / Power kW	H mm	Hp mm	Hb mm	He mm	L mm	Lb mm	A mm	De mm	Db mm
UHP 80/5 x 1	0.75	638	394	195	85	350	150	180	1 1/2"	1 1/4"
UHP 80/6 x 1	0.75	660	416	217						
UHP 80/7 x 1	1.10	682	438	239						
UHP 80/8 x 1	1.10	704	460	261						
UHP 80/9 x 1	1.10	726	482	283						
UHP 80/10 x 1	1.50	748	504	305						
UHP 80/11 x 1	1.50	770	526	327						
UHP 80/12 x 1	1.50	792	548	349						
UHP 80/5 x 2	0.75 x 2	638	394	195	85	550	350	180	1 1/2"	1 1/4"
UHP 80/6 x 2	0.75 x 2	660	416	217						
UHP 80/7 x 2	1.10 x 2	682	438	239						
UHP 80/8 x 2	1.10 x 2	704	460	261						
UHP 80/9 x 2	1.10 x 2	726	482	283						
UHP 80/10 x 2	1.50 x 2	748	504	305						
UHP 80/11 x 2	1.50 x 2	770	526	327						
UHP 80/12 x 2	1.50 x 2	792	548	349						
UHP 80/5 x 3	0.75 x 3	638	394	195	85	750	550	180	1 1/2"	1 1/2"
UHP 80/6 x 3	0.75 x 3	660	416	217						
UHP 80/7 x 3	1.10 x 3	682	438	239						
UHP 80/8 x 3	1.10 x 3	704	460	261						
UHP 80/9 x 3	1.10 x 3	726	482	283						
UHP 80/10 x 3	1.50 x 3	748	504	305						
UHP 80/11 x 3	1.50 x 3	770	526	327						
UHP 80/12 x 3	1.50 x 3	792	548	349						



Hidrofor Tipi Booster Type	Güç / Power kW	H mm	Hp mm	Hb mm	He mm	L mm	Lb mm	A mm	De mm	Db mm
UHP 90/4 x 1	1.50	640	396	197	85	350	200	210	1 1/2"	1 1/4"
UHP 90/5 x 1	2.20	690	424	225						
UHP 90/6 x 1	2.20	718	452	253						
UHP 90/7 x 1	3.00	746	480	281						
UHP 90/8 x 1	3.00	774	508	309						
UHP 90/9 x 1	3.00	802	536	337						
UHP 90/4 x 2	1.50 x 2	640	396	197	85	600	450	210	1 1/2"	1 1/4"
UHP 90/5 x 2	2.20 x 2	690	424	225						
UHP 90/6 x 2	2.20 x 2	718	452	253						
UHP 90/7 x 2	3.00 x 2	746	480	281						
UHP 90/8 x 2	3.00 x 2	774	508	309						
UHP 90/9 x 2	3.00 x 2	802	536	337						
UHP 90/4 x 3	1.50 x 3	640	396	197	85	850	700	210	2"	2"
UHP 90/5 x 3	2.20 x 3	690	424	225						
UHP 90/6 x 3	2.20 x 3	718	452	253						
UHP 90/7 x 3	3.00 x 3	746	480	281						
UHP 90/8 x 3	3.00 x 3	774	508	309						
UHP 90/9 x 3	3.00 x 3	802	536	337						



Hidrofor Tipi Booster Type	Güç / Power kW	H mm	Hp mm	Hb mm	He mm	L mm	Lb mm	A mm	De mm	Db mm
UHP 100/3 x 1	3.00	649	383	194	95	400	200	250	1 1/2"	1 1/2"
UHP 100/4 x 1	4.00	708	416	227						
UHP 100/5 x 1	5.50	784	449	260						
UHP 100/6 x 1	5.50	817	482	293						
UHP 100/7 x 1	5.50	850	515	326						
UHP 100/3 x 2	3.00 x 2	649	383	194						
UHP 100/4 x 2	4.00 x 2	708	416	227						
UHP 100/5 x 2	5.50 x 2	784	449	260						
UHP 100/6 x 2	5.50 x 2	817	482	293						
UHP 100/7 x 2	5.50 x 2	850	515	326						
UHP 100/3 x 3	3.00 x 3	649	383	194	95	1000	800	250	2 1/2"	2 1/2"
UHP 100/4 x 3	4.00 x 3	708	416	227						
UHP 100/5 x 3	5.50 x 3	784	449	260						
UHP 100/6 x 3	5.50 x 3	817	482	293						
UHP 100/7 x 3	5.50 x 3	850	515	326						