



KARYAP[®]
İKLİMLENDİRME

**For Success
Choose The Best**

BAŞARMAK İÇİN EN
İYİNİ SEÇİN



609 1 970

İLETİŞİM MERKEZİ
COMMUNICATIONS CENTRE

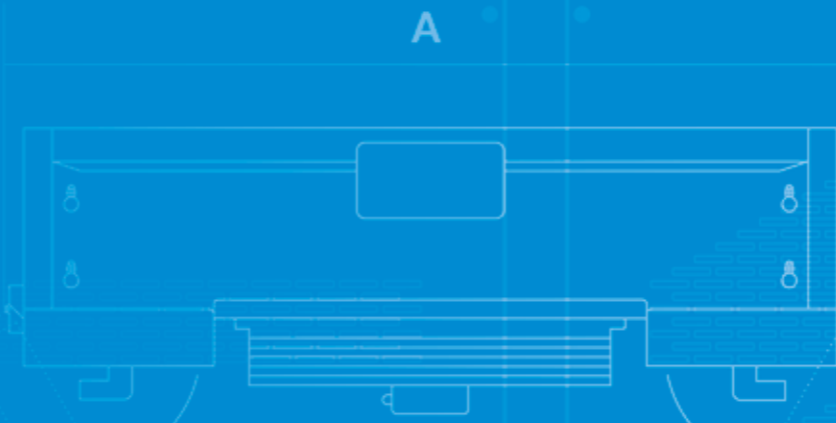
www.karyapiklimlendirme.com.tr



KARYAP[®]
İKLİMLENDİRME

**For Success
Choose The Best**

BAŞARMAK İÇİN EN
İYİNİ SEÇİN



İçindekiler contents

EVAPORATÖRLER

Evaporators

KRPE-6 Serisi Standart Oda Soğutucular

KRPE-6 Series Standard Room Coolers

08-09

KRPE-8 Serisi Standart Oda Soğutucular

KRPE-8 Series Standard Room Coolers

10-11

KRP-6 Serisi Standart Oda Soğutucular

KRP-6 Series Standard Room Coolers

12-13

KRP-8 Serisi Standart Oda Soğutucular

KRP-8 Series Standard Room Coolers

14-15

KRP-10 Serisi Standart Oda Soğutucular

KRP-10 Series Standard Room Coolers

16-17

KSA-6 Serisi Açılı Oda Soğutucular

KSA-6 Series Angled Room Coolers

18-19

KSA-8 Serisi Açılı Oda Soğutucular

KSA-8 Series Angled Room Coolers

20-21

KHD-6 Serisi Çift Üfleme Oda Soğutucular

KHD-6 Series Dual Discharge Room Coolers

22-23

KHD-8 Serisi Çift Üfleme Oda Soğutucular

KHD-8 Series Dual Discharge Room Coolers

24-25

KKS Serisi Çift Üfleme Dolap Soğutucular

KKS Series Dual Discharge Cabinet Coolers

26-27

KTS Serisi Tek Üfleme Dolap Soğutucular

KTS Series Mono Discharge Cabinet Coolers

28-29

KKT Serisi Tek Üfleme Dolap Soğutucular

KKT Series Mono Discharge Cabinet Coolers

30-31

KYS Serisi Yan ve Orta Dolap Soğutucular

KYS Series Side and Central Cabinet Coolers

32-33



KONDENSERLER

Condensers



KKUS Serisi Dikey Kondenser Üniteleri

KKUS Series Vertical Condensing Units

40-41

KKUD Serisi Dikey Kondenser Üniteleri

KKUD Series Vertical Condensing Units

42-43

KKUY Serisi Endüstriyel Yatay Tip Kondanser Üniteleri

KKUY Series Industrial Horizontal Type Condensing Units

44-45

KRPD Serisi Kondenserler

KRPD Series condensers

46-47

KRP Serisi Endüstriyel Yatay tip kondanserler

KRP Series Industrial Horizontal Type Condensing Units

48-49

MONOBLOKLAR

Monoblocks



Dolap Tipi Monobloklar (Pozitif)

Cabinet Type Monoblock (Positive)

52-53

Buzhane tipi monobloklar (pozitif)

Cold room type monoblock (Positive)

54-55

Buzhane tavan tipi monobloklar (negatif)

Cold room ceiling type monoblock (negative)

56-57

Duvar tipi açılı oda monoblok (pozitif)

Wall mounted angled room monoblock (positive)

58-59

Duvar tipi açılı oda monoblok (negatif)

Wall mounted angled room monoblock (negative)

60-61

Duvar tipi standart oda monoblok (pozitif)

Wall mounted standard room monoblock (positive)

62-63

Duvar tipi standart oda monoblok (negatif)

Wall mounted standard room monoblock (negative)

64-65

Endüstriyel tip oda monoblok (pozitif)

Industrial type room monoblock (positive)

66-67

Endüstriyel tip oda monoblok (negatif)

Industrial type room monoblock (negative)

68-69



Soğuk ve donmuş muhafaza odaları için
kusursuz soğutma çözümleri.

Perfect cooling solutions
for cold and frozen storage
rooms.



EVAPORATÖR

Soğutma Sistemleri

Evaporator Cooling Systems

EVAPORATÖR SEÇİM ÖNERİSİ

EVAPORATOR SELECTION RECOMMENDATION

GENEL ÖZELLİKLER — GENERAL SPECIFICATIONS

BATARYA — BATTERY

- Bakır boru çap 3/8" - 1/2"
- Fin malzemesi alüminyumdur
- Lamel arası 4 - 6 - 8 mm'dir
- Kollektör malzemesi bakırdır
- Maksimum çalışma basıncı Ps:26 Bar
- Copper pipe diameter 3/8" - 1/2"
- The fin material is aluminium
- The distance between coverglass is 4 - 6 - 8 mm
- The collector and distributor material is copper
- Maximum working pressure is Ps:26 Bar

KASETLEME — CASING

- Ürünlerin kasetleme malzemesi galvaniz çeliktir
- Boya malzemesi elektrostatik RAL9016'dır.
- The casing material of the products is galvanized steel
- The paint material is electrostatic RAL9016.

KAPASİTE — CAPACITY

- Nominal kapasiteler Eurovent EN328 standartlarına uygun olarak yazılmıştır
- Akışkan : R 404 A
- SSC1 - SC2 - SC3 Şartlarında hesaplanmıştır
- Ürünlerin soğutma kapasiteleri oda sıcaklığı (Tr) ve evaporasyon sıcaklığı (Te) farklarına bağlı olarak değişir ($\Delta T1 = Tr - Te$)
- The nominal capacities are in compliance with Eurovent EN328 standards
- Fluid : R 404 A
- Calculated under SSC1 - SC2 - SC3 standards
- Cooling capacity of the products changes depending on difference of room temperature (Tr) and evaporation temperature (Te) ($\Delta T1 = Tr - Te$)

FAN — FAN

- Maksimum performans sağlayan plastik davlumbaz kullanılmıştır
- Soğutucular standart olarak fansız sevk edilmektedir. İstek üzeri fan fiyatları eklenecektir
- Düşük ses seviyeli Axial fanlar kullanılmaktadır.
- Fan motorları -30 ile +55 C aralığında çalışmaktadır.
- Koruma sınıfı B/F IP44 / 54 Monofaze 230v 1 ~ 50Hz
- Plastic range hood providing maximum performance has been used
- The standard coolers are shipped with a fan. The fan cost will be added upon request
- The axial fans with low VOLUME level are used.
- The fan engines operate between -30 and +55 C.
- Protection class B/F IP44 / 54 Single-phased 230v 1 ~ 50Hz

Eurovent Standart şartları dışında kullandığımız evaporatörlerin tablolarımızdan seçimini yapabilemeniz için (tablo.1) tablodan düzeltme faktörünü kullanarak örnekte belirttiği şekilde hesaplayarak tablolarımızdan uygun olan evaporatörü seçebilirsiniz.

In order for you to be able to choose the evaporators we use outside of Eurovent Standard conditions from our tables (table.1), you can choose the appropriate evaporator from our tables by calculating the correction factor from the table as indicated in the example.

Qe Soğutma kapasitesi tablo değeri
Cooling capacity table value

Qo Kompresör katalog değeri
Compressor catalog value

Fn Kompresör düzeltme faktörü
Compressor correction factor

Fr Kullanılan likit faktörü
Liquid factor used

Fm Seçilen evaporatör fin malzemesi
Selected evaporator fin material

Örnek / Sample

Kompresörün Soğutma kapasitesi katalog değeri	Compressor's Cooling capacity catalog value	22 kw
Oda sıcaklığı	Room temperature	-2
Evaporasyon sıcaklığı	Evaporation temperature	-8
Soğutucu akışkan R 404 a	Refrigerant R 404 a	1
Fin malzemesi alüminyum	Fin material aluminum	1

$\Delta t = -2 (-8) = 6 ^\circ C$

$Qe = QoxFnxFrxFm$

$F_n = \text{tablodan bakılan değeri } 1,346 / F_n = 1.346 \text{ from the table}$

$Qe = 22x1,346x1x1 = 29,612 \text{ kW}$

Soğuk oda evaporatörleri tablosundan 6 mm hatveli bir ürün uygundur. seçimimiz KRPE6.25000 veya KRP6.25000 olmalıdır

A product with a pitch of 6 mm from the table of cold room evaporators is suitable. our choice should be KRPE6.25000 or KRP6.25000

Not= Fr,Fm,Fr,Fh,Fa değerleri arka sayfadaki tablolarda belirtilmiştir. / Note= Fr,Fm,Fr,Fh,Fa values are indicated in the tables on the back page.

Fn, Evaporatör Düzeltme Faktörü Tablosu / Fn, Evaporator Correction Factor Table

	-35	-30	-25	-20	-15	-10	-5	0	1	2	3	4	5	6	7	8	9	10
4K	2,31	2,3	2,27	2,21	2,19	2,16	2,1	2	1,93	1,87	1,81	1,75	1,7	1,7	1,7	1,7	1,7	1,7
5K	f	1,84	1,82	1,77	1,72	1,68	1,64	1,6	1,55	1,5	1,45	1,4	1,36	1,36	1,36	1,36	1,36	1,36
6K	1,54	1,53	1,52	1,47	1,44	1,4	1,37	1,33	1,29	1,25	1,21	1,17	1,14	1,14	1,14	1,14	1,14	1,14
7K	1,32	1,31	1,3	1,27	1,23	1,2	1,17	1,14	1,1	1,07	1,04	1	0,97	0,97	0,97	0,97	0,97	0,97
8K	1,16	1,15	1,14	1,11	1,08	1,05	1,02	1	0,97	0,93	0,91	0,88	0,85	0,85	0,85	0,85	0,85	0,85
9K	1,03	1,02	1,01	0,98	0,96	0,93	0,91	0,89	0,86	0,83	0,81	0,78	0,76	0,76	0,76	0,76	0,76	0,76
10K	0,93	0,92	0,91	0,89	0,86	0,84	0,82	0,8	0,77	0,73	0,72	0,7	0,68	0,68	0,68	0,68	0,68	0,68

KRPE-6 Serisi standart oda soğutucular

KRPE-6 Series standard room coolers

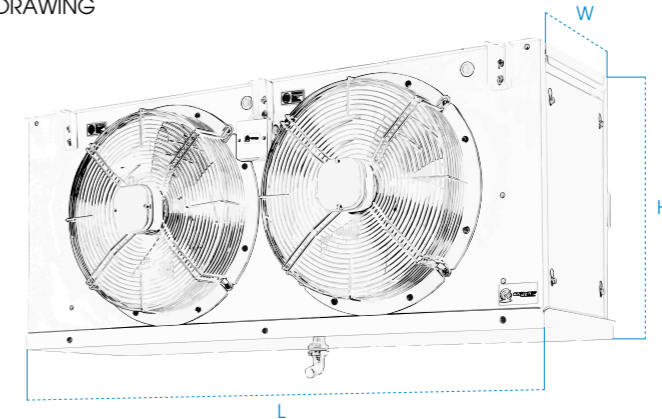


TEKNİK TABLO — TECHNICAL CHART

MODELS	Kapasite Capacity		Fan Bilgileri / Fan Data 230V AC 50Hz			Batarya Bilgileri / Battery Data			Boyutlar Dimensions			Fiyat € Price Euro
	SC1	SC2	Hava Debisi Air Flow	Çap Diameter	Adet Quantity	Yüzey Surface	Giriş Inlet	Çıkış Output	L	W	H	
	Tr = 10 Te = 0 °C	Tr = 0 Te = -8 °C										
KRPE6-2000	2432	1512	2504	300	1	4,15	3/8	1/2	640	330	424	230
KRPE6-2700	3230	2022	2620	350	1	5,59	3/8	1/2	700	330	480	250
KRPE6-3200	3792	2410	5338	300	2	5,53	3/8	1/2	1030	330	424	280
KRPE6-3500	4120	2680	2500	350	1	7,45	3/8	1/2	700	330	480	296
KRPE6-4000	4637	2901	5012	300	2	8,30	1/2	5/8	1030	330	424	336
KRPE6-4000	4624	2864	3746	400	1	7,52	3/8	1/2	780	380	536	324
KRPE6-4800	5595	3692	4562	450	1	9,26	1/2	5/8	830	380	592	356
KRPE6-5500	6569	4184	4632	300	2	11,07	1/2	5/8	1030	330	424	374
KRPE6-5900	6797	4387	5220	350	2	11,17	1/2	5/8	1150	330	480	440
KRPE6-7000	8387	5437	4802	350	2	12,45	1/2	5/8	1150	330	480	484
KRPE6-7200	8373	5476	7458	300	3	14,90	1/2	3/4	1420	330	424	514
KRPE6-8000	9348	6078	7470	400	2	14,90	1/2	3/4	1300	380	536	568
KRPE6-8800	10180	6742	7842	350	3	16,76	5/8	7/8	1600	330	480	622
KRPE6-9000	10496	6884	6924	300	3	16,60	1/2	3/4	1420	330	424	636
KRPE6-10000	11539	7412	9096	450	2	18,36	5/8	7/8	1400	380	592	682
KRPE6-11000	12685	8380	7203	350	3	22,36	5/8	7/8	1600	330	480	712
KRPE6-12000	14109	9294	11174	400	3	22,27	5/8	7/8	1820	380	536	764
KRPE6-12400	14362	9447	8690	450	2	24,47	5/8	7/8	1400	380	592	780
KRPE6-15000	17526	11592	10347	400	3	29,70	5/8	28	1820	380	536	940
KRPE6-15000	17449	11330	13614	450	3	27,45	5/8	28	1970	380	592	910
KRPE6-18000	21648	14227	12804	450	3	36,60	3/4	35	1970	380	592	1068
KRPE6-21000	26896	19282	19560	500	3	44,22	3/4	35	2080	390	680	1350
KRPE6-25000	29244	22324	21120	500	3	47,53	3/4	35	2310	390	680	1446
KRPE6-30000	36465	29848	21430	500	3	60,30	7/8	42	2340	420	680	1706
KRPE6-38000	45098	37982	22583	500	3	76,26	7/8	42	2450	450	680	2140

HATVE / FIN SPACING — 6,0 mm

TEKNİK ÇİZİMLER — TECHNICAL DRAWING



KRPE-8 Serisi standart oda soğutucular

KRPE-8 Series standard room coolers



FANLI SOĞUTMA SİSTEMİ
FAN COOLING SYSTEM



DÜŞÜK ÇALIŞMA SESİ
LOW OPERATING VOLUME



ANTİSTATİK BOYA
ANTI-STATIC PAINT

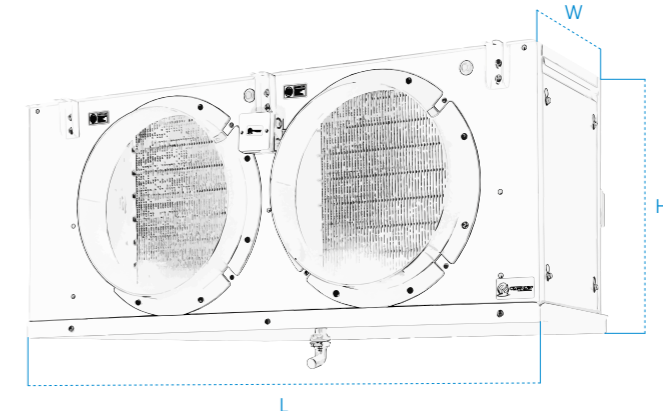


TEKNİK TABLO — TECHNICAL CHART

MODELS	Kapasite Capacity		Fan Bilgileri / Fan Data 230V AC 50Hz			Batarya Bilgileri / Battery Data			Boyutlar Dimensions			Fiyat € Price Euro
	SC2	SC3	Hava Debisi Air Flow	Çap Diameter	Adet Quantity	Yüzey Surface	Giriş Inlet	Çıkış Output	L	W	H	
	Tr = 0 Te = -8 °C	Tr = -18 Te = -25 °C										
KRPE8-1300	1526	1188	2577	300	1	3,11	1/4	3/8	640	330	424	242
KRPE8-1600	1841	1378	2725	350	1	4,19	1/4	3/8	700	330	480	262
KRPE8-2000	2338	1816	2570	350	1	5,59	3/8	1/2	700	330	480	310
KRPE8-2200	2577	2027	3921	400	1	5,64	3/8	1/2	780	380	536	340
KRPE8-2700	3122	2446	5154	300	2	6,22	3/8	1/2	1030	330	424	352
KRPE8-2800	3210	2454	4717	450	1	6,94	3/8	1/2	830	380	592	372
KRPE8-3200	3811	2870	4893	300	2	8,30	3/8	1/2	1030	330	424	392
KRPE8-3400	3926	3089	5450	350	2	8,38	3/8	1/2	1150	330	480	462
KRPE8-4200	4875	3694	5126	350	2	11,17	1/2	5/8	1150	330	480	508
KRPE8-4500	5307	4088	7804	400	2	11,17	1/2	5/8	1300	380	536	596
KRPE8-5000	5791	4510	8186	350	3	12,57	1/2	3/4	1600	330	480	653
KRPE8-5200	5996	4690	7352	300	3	12,45	1/2	3/4	1420	330	424	680
KRPE8-5600	6515	5017	9414	450	2	13,77	1/2	3/4	1400	380	592	716
KRPE8-6200	7160	5515	7910	400	2	14,90	5/8	7/8	1360	380	536	740
KRPE8-7000	8022	6219	11706	400	3	16,71	5/8	7/8	1820	380	536	802
KRPE8-7200	8266	6320	8970	450	2	18,36	5/8	7/8	1400	380	592	819
KRPE8-8500	9778	7591	14106	450	3	20,59	5/8	7/8	1970	380	592	955
KRPE8-8750	10165	7764	10997	400	3	22,27	5/8	7/8	1820	380	536	987
KRPE8-10750	12450	9513	13440	450	3	27,45	5/8	28	1970	380	592	1120

HATVE / FIN SPACING — 8,0 mm

TEKNİK ÇİZİMLER — TECHNICAL DRAWING



KRP-6 Serisi standart oda soğutucular

KRP-6 Series standard room coolers

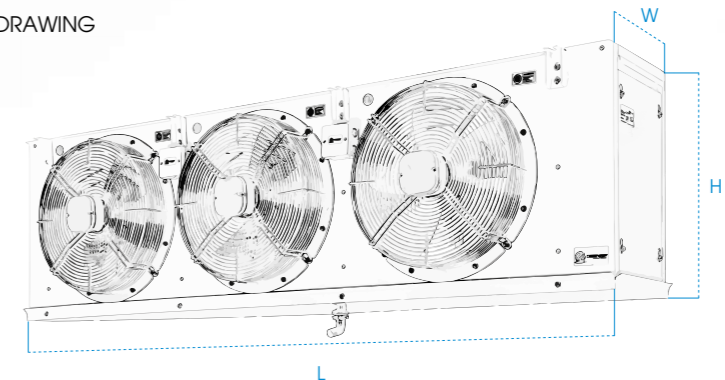


TEKNİK TABLO — TECHNICAL CHART

MODELS	Kapasite Capacity		Fan Bilgileri / Fan Data 230V AC 50Hz			Batarya Bilgileri / Battery Data			Boyutlar Dimensions			Fiyat € Price Euro
	SC1	SC2	Hava Debisi Air Flow	Çap Diameter	Adet Quantity	Yüzey Surface	Giriş Inlet	Çıkış Output	L	W	H	
	Tr = 10 Te = 0 °C	Tr = 0 Te = -8 °C										
KRP6-2000	2292	1553	2576	300	1	7,41	1/2	1/2	640	330	424	276
KRP6-2700	3230	2132	2620	300	1	9,89	1/2	1/2	640	330	424	300
KRP6-3500	4209	2768	2370	350	1	13,04	1/2	5/8	700	350	480	355
KRP6-4000	4605	3117	5160	300	2	14,83	1/2	5/8	1030	330	424	403
KRP6-4000	4744	3092	3710	400	1	12,96	1/2	5/8	780	380	536	388
KRP6-4500	5479	3908	4494	450	1	15,75	1/2	5/8	830	400	592	426
KRP6-5000	5900	3941	4987	300	2	14,83	1/2	5/8	1030	330	424	436
KRP6-5500	6314	4229	5220	350	2	19,56	1/2	5/8	1150	350	480	468
KRP6-6200	7267	4866	5166	350	2	19,56	1/2	7/8	1150	350	480	528
KRP6-7200	8470	5456	4740	350	2	26,07	1/2	5/8	1150	350	480	616
KRP6-8000	9229	6184	7400	400	2	25,67	1/2	7/8	1300	380	536	681
KRP6-8400	9777	6500	7538	400	2	27,13	1/2	7/8	1300	380	536	746
KRP6-10000	11724	7809	8969	450	2	31,23	1/2	7/8	1400	400	592	818
KRP6-12500	14988	9874	11011	400	3	38,38	1/2	7/8	1820	380	536	936
KRP6-15000	18184	11929	10125	400	3	51,17	5/8	28	1820	380	536	950
KRP6-17000	19973	13438	13438	500	2	54,75	5/8	28	1510	440	704	1281
KRP6-19000	21966	14418	12542	450	3	62,29	5/8	28	1970	400	592	1310
KRP6-20000	24940	16245	14245	500	2	65,18	5/8	28	1750	440	704	1370
KRP6-21000	26364	17686	14654	500	2	69,53	5/8	28	1850	440	704	1620
KRP6-25000	29864	19648	16549	450	4	81,12	7/8	35	2490	400	592	1735
KRP6-26500	31908	21084	19463	500	3	81,26	7/8	35	2120	440	704	1800
KRP6-28000	33164	22074	19985	500	3	86,04	7/8	35	2230	440	704	1850
KRP6-30000	34982	23206	20642	500	3	91,26	7/8	35	2290	440	704	2048
KRP6-38000	45892	30928	18648	500	3	136,89	7/8	35	2290	520	704	2568

HATVE / FIN SPACING — 6,0 mm

TEKNİK ÇİZİMLER — TECHNICAL DRAWING



KRP-8 Serisi standart oda soğutucular

KRP-8 Series standard room coolers



FANLI SOĞUTMA SİSTEMİ
FAN COOLING SYSTEM



DÜŞÜK ÇALIŞMA SESİ
LOW OPERATING VOLUME



ANTİSTATİK BOYA
ANTI-STATIC PAINT

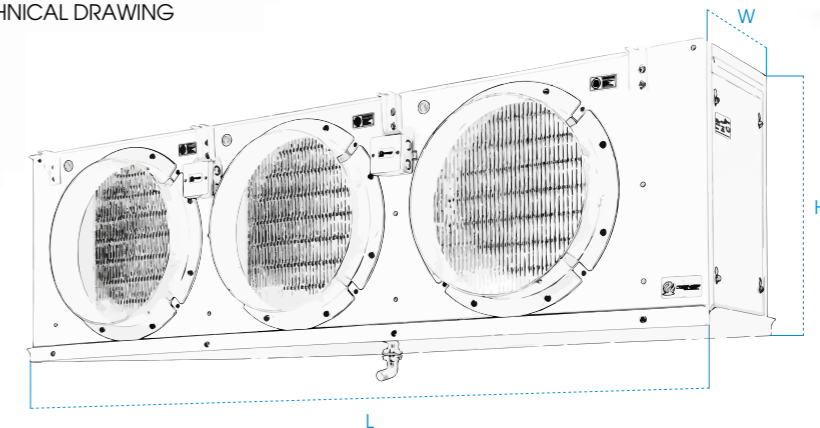


TEKNİK TABLO — TECHNICAL CHART

MODELS	Kapasite Capacity		Fan Bilgileri / Fan Data 230V AC 50Hz			Batarya Bilgileri / Battery Data			Boyutlar Dimensions			Fiyat € Price Euro
	SC2	SC3	Hava Debisi Air Flow	Çap Diameter	Adet Quantity	Yüzey Surface	Giriş Inlet	Çıkış Output	L	W	H	
	Tr = 0 Te = -8 °C	Tr = -18 Te = -25 °C										
KRP8-1500	1832	1325	2531	300	1	7,41	1/2	1/2	640	330	424	289
KRP8-2000	2301	1887	2641	350	1	9,78	1/2	1/2	700	350	480	315
KRP8-2500	3464	2390	3631	400	1	12,96	1/2	5/8	780	380	536	407
KRP8-3500	4287	3087	4422	450	1	15,75	1/2	5/8	830	400	592	447
KRP8-4000	4651	3803	5281	350	2	19,56	1/2	5/8	1150	350	480	491
KRP8-4500	5223	4087	5058	350	2	19,56	1/2	5/8	1150	350	480	497
KRP8-5000	6031	4291	7273	500	1	21,84	1/2	5/8	920	440	704	575
KRP8-5800	6854	5020	7242	400	2	25,67	1/2	7/8	1300	380	536	652
KRP8-6300	7328	5440	7390	400	2	27,13	1/2	7/8	1360	380	536	756
KRP8-7400	8604	6920	8825	450	2	31,23	1/2	7/8	1400	400	592	760
KRP8-8800	10274	7518	10849	400	3	38,38	5/8	28	1820	380	536	890
KRP8-10000	11668	9371	13225	500	2	40,41	5/8	28	1490	440	704	997
KRP8-11000	12949	10485	13194	450	3	46,72	5/8	28	1970	400	592	1116
KRP8-12500	14649	11270	15470	500	2	52,15	5/8	28	1850	440	704	1270
KRP8-15000	17659	13608	21073	500	3	60,95	7/8	35	2120	440	704	1454
KRP8-16000	19051	13675	13897	500	2	78,22	7/8	35	1850	520	704	1682
KRP8-17000	20166	16292	22071	500	3	68,44	7/8	35	2350	440	704	1732
KRP8-21000	24595	19588	18034	500	3	91,42	7/8	35	2120	520	704	1864
KRP8-23000	26965	21545	19350	500	3	102,66	7/8	35	2350	520	704	2132
KRP8-25000	30083	23727	20824	500	3	116,35	7/8	35	2630	520	704	2376

HATVE / FIN SPACING — 8,0 mm

TEKNİK ÇİZİMLER — TECHNICAL DRAWING



KRP-10 Serisi standart oda soğutucular

KRP-10 Series standard room coolers



FANLI SOĞUTMA SİSTEMİ
FAN COOLING SYSTEM



DÜŞÜK ÇALIŞMA SESİ
LOW OPERATING VOLUME



ANTİSTATİK BOYA
ANTI-STATIC PAINT

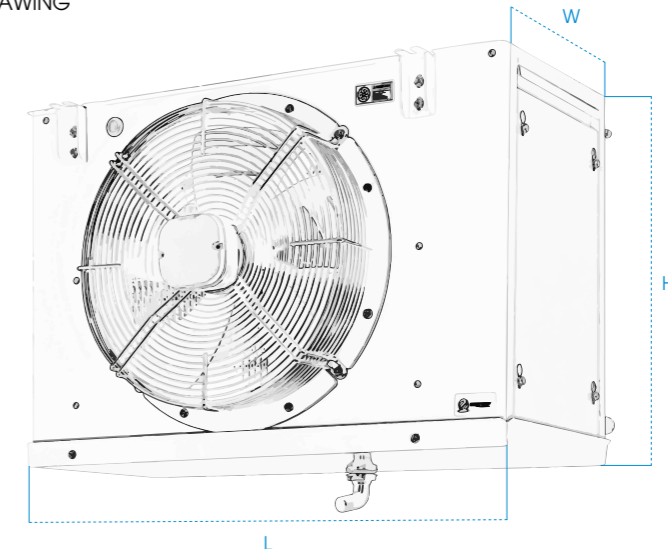


TEKNİK TABLO — TECHNICAL CHART

MODELS	Kapasite Capacity		Fan Bilgileri / Fan Data 230V AC 50Hz			Batarya Bilgileri / Battery Data			Boyutlar Dimensions			Fiyat € Price Euro
	SC3	SC4	Hava Debisi Air Flow	Çap Diameter	Adet Quantity	Yüzey Surface	Giriş Inlet	Çıkış Output	L	W	H	
	Tr = -18 Te = -25 °C	Tr = -18 Te = -31 °C										
KRP10-0900	1027	738	2555	300	1	5,93	1/2	1/2	640	330	424	318
KRP10-1350	1559	1158	2691	350	1	7,82	1/2	1/2	700	350	480	346
KRP10-1850	2179	1556	3724	400	1	10,36	1/2	5/8	780	380	536	447
KRP10-2300	2721	2241	5106	300	2	11,86	1/2	1/2	1030	330	424	491
KRP10-2600	3053	2298	4516	450	1	12,60	1/2	5/8	830	400	592	498
KRP10-3200	3766	2957	5220	350	2	15,64	1/2	5/8	1150	350	480	546
KRP10-4000	4705	3368	7567	400	2	21,71	5/8	7/8	1360	380	536	832
KRP10-5000	6149	4384	9008	450	2	24,99	5/8	7/8	1400	400	592	836
KRP10-5700	6728	4923	11115	400	3	30,70	5/8	28	1820	380	536	979
KRP10-7000	8085	5837	8245	450	2	37,48	5/8	28	1400	440	592	1134
KRP10-8000	9394	6667	12000	450	3	37,37	5/8	28	1970	400	592	1227
KRP10-8700	10140	7516	15515	500	2	39,11	5/8	28	1750	520	704	1380
KRP10-9300	10882	8132	12361	450	3	56,06	7/8	35	1970	440	592	1568
KRP10-11500	13415	10136	14442	500	2	62,58	7/8	35	1850	550	704	1850
KRP10-12500	14679	11290	22660	500	3	54,75	7/8	35	2290	520	704	1986
KRP10-16500	19206	14599	20257	500	3	82,13	7/8	35	2290	550	704	2196

HATVE / FIN SPACING — 10,0 mm

TEKNİK ÇİZİMLER — TECHNICAL DRAWING



KSA-6 Serisi açılı oda soğutucular

KSA-6 Series angled room coolers



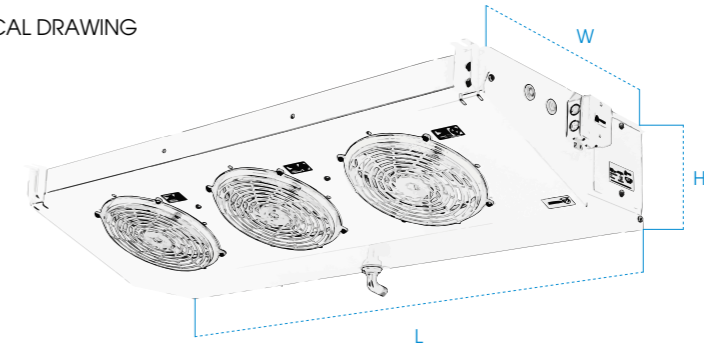
TEKNİK TABLO — TECHNICAL CHART

MODELS	Kapasite Capacity		Fan Bilgileri / Fan Data 230V AC 50Hz			Batarya Bilgileri / Battery Data			Boyutlar Dimensions			Fiyat € Price Euro
	SC1	SC2	Hava Debisi Air Flow	Çap Diameter	Adet Quantity	Yüzey Surface	Giriş Inlet	Çıkış Output	L	W	H	
	Tr = 10 Te = 0 °C	Tr = 0 Te = -8 °C										
KSA6-014.251	1634	1066	772	250	1	3,19	1/4	3/8	500	530	195	220
KSA6-016.251	1852	1202	802	250	1	3,62	1/4	3/8	540	530	195	250
KSA6-021.251	2450	1596	886	250	1	4,79	3/8	1/2	650	530	195	286
KSA6-028.252	3275	2146	1456	250	2	6,38	3/8	1/2	800	530	195	426
KSA6-035.252	4149	2718	1704	250	2	8,09	3/8	1/2	960	530	195	530
KSA6-042.253	4939	3240	2067	250	3	9,58	3/8	5/8	1100	530	195	654
KSA6-049.253	5708	3744	2345	253	3	11,07	3/8	5/8	1240	530	195	690
KSA6-054.253	6367	4175	2582	250	3	12,34	3/8	5/8	1360	530	195	734
KSA6-023.301	2760	1822	1560	300	1	6,10	3/8	1/2	670	650	250	267
KSA6-032.301	3828	2526	1630	300	1	7,80	3/8	1/2	790	650	250	342
KSA6-038.301	4419	2937	1794	300	1	9,01	3/8	1/2	875	650	250	395
KSA6-027.351	3144	2138	1840	350	1	7,38	3/8	1/2	760	705	250	324
KSA6-043.351	4991	3421	1777	350	1	12,01	3/8	1/2	875	705	250	526
KSA6-037.302	4382	2936	3700	300	2	8,70	1/2	5/8	1160	650	250	380
KSA6-048.302	5606	3756	3800	300	2	10,97	1/2	5/8	1400	650	250	480
KSA6-079.302	9224	6131	3652	300	2	12,59	1/2	5/8	1550	650	250	540
KSA6-055.352	6438	4378	3980	350	2	12,39	1/2	5/8	1550	705	250	400
KSA6-065.352	7566	5145	3710	350	2	13,62	1/2	5/8	1200	705	250	440
KSA6-073.352	8566	5842	3750	350	2	17,31	1/2	5/8	1460	705	250	560
KSA6-090.352	10475	7174	3625	350	2	24,78	1/2	5/8	1550	705	250	770
KSA6-104.303	12162	8209	5525	300	3	23,84	5/8	22	1920	650	250	800
KSA6-120.303	14057	9346	5525	300	3	28,16	5/8	22	2225	650	250	900
KSA6-135.353	15810	10546	5470	350	3	34,05	3/4	28	2040	705	250	1086
KSA6-147.353	17119	11376	5470	350	3	37,55	3/4	28	2225	705	250	1200

*250 mm fan çaplı ürünler Q fanlı ve fanlar üzerine takılıdır.
*250 mm products are with Q fan and price is included fan.

HATVE / FIN SPACING — 6,0 mm

TEKNİK ÇİZİMLER — TECHNICAL DRAWING



KSA-8 Serisi açılı oda soğutucular

KSA-8 Series angled room coolers



FANLI SOĞUTMA SİSTEMİ
FAN COOLING SYSTEM



DÜŞÜK ÇALIŞMA SESİ
LOW OPERATING VOLUME



ANTİSTATİK BOYA
ANTI-STATIC PAINT

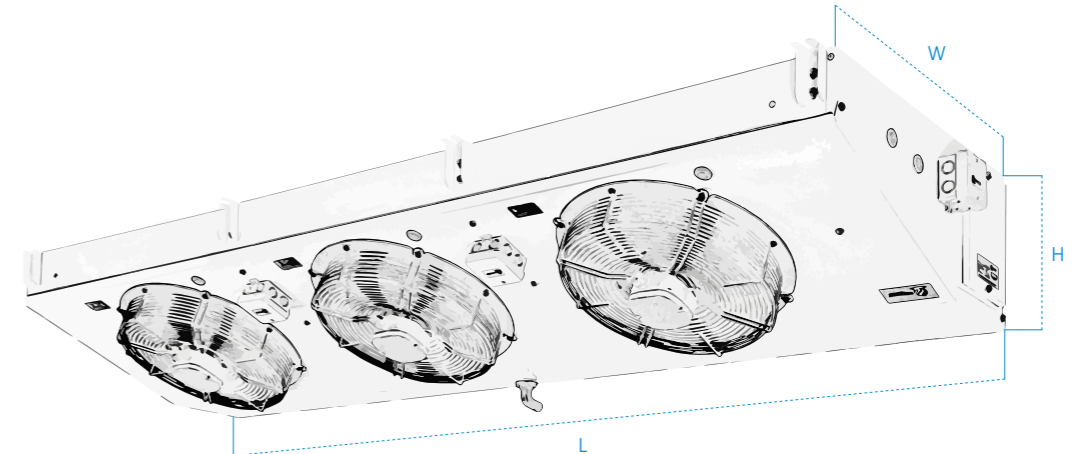


TEKNİK TABLO — TECHNICAL CHART

MODELS	Kapasite Capacity		Fan Bilgileri / Fan Data 230V AC 50Hz			Batarya Bilgileri / Battery Data			Boyutlar Dimensions			Fiyat € Price Euro
	SC2	SC3	Hava Debisi Air Flow	Çap Diameter	Adet Quantity	Yüzey Surface	Giriş Inlet	Çıkış Output	L	W	H	
	Tr = 0 Te = -8 °C	Tr = -18 Te = -25 °C										
KSA8-012.301	1372	1035	1620	300	1	2,77	3/8	1/2	760	650	250	260
KSA8-014.301	1629	1246	1660	300	1	4,15	3/8	1/2	790	650	250	324
KSA8-018.301	2146	1674	1730	300	1	5,53	3/8	1/2	760	650	250	360
KSA8-023.301	2695	2094	1908	300	1	6,76	3/8	1/2	875	650	250	411
KSA8-024.351	2860	2159	1800	350	1	7,80	3/8	1/2	790	705	250	431
KSA8-027.351	3238	2411	1888	350	1	9,01	3/8	1/2	875	705	250	473
KSA8-035.302	4122	3153	3620	300	2	10,43	1/2	5/8	1220	650	250	545
KSA8-048.302	5633	4378	3898	300	2	13,94	1/2	5/8	1550	650	250	638
KSA8-059.352	6918	5413	3855	350	2	13,94	5/8	22	1550	705	250	645
KSA8-070.402	8072	6337	5210	400	2	19,58	5/8	22	1620	760	250	905
KSA8-090.402	9350	7279	5850	400	2	22,98	3/4	28	1860	760	250	1062
KSA8-100.452	11525	8817	7816	450	2	24,97	3/4	28	2000	805	250	1154

HATVE / FIN SPACING — 8,0 mm

TEKNİK ÇİZİMLER — TECHNICAL DRAWING



KHD-6 Serisi çift üfleme oda soğutucular

KHD-6 Series dual discharge room coolers



FANLI SOĞUTMA SİSTEMİ
FAN COOLING SYSTEM



DÜŞÜK ÇALIŞMA SESİ
LOW OPERATING VOLUME



ANTİSTATİK BOYA
ANTI-STATIC PAINT

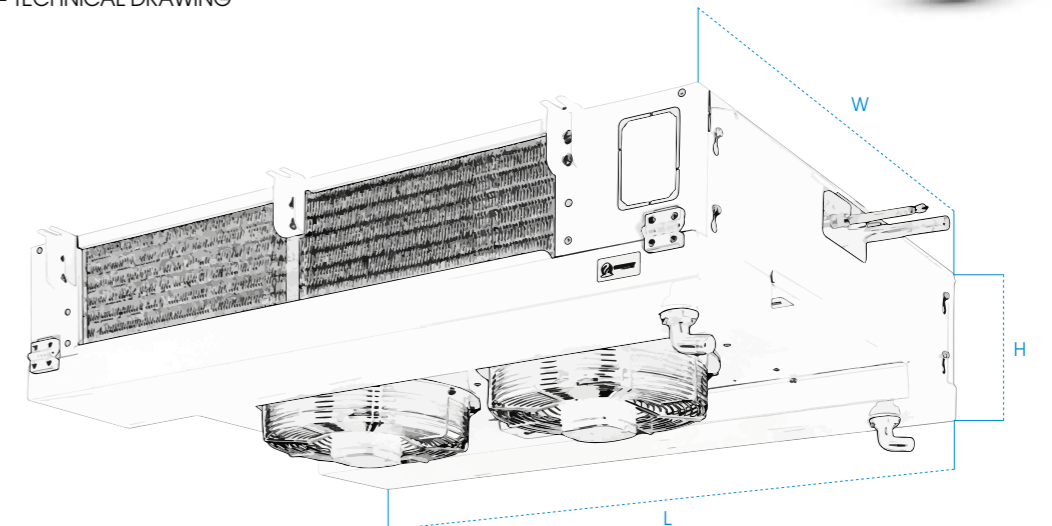


TEKNİK TABLO — TECHNICAL CHART

MODELS	Kapasite Capacity		Fan Bilgileri / Fan Data 230V AC 50Hz			Batarya Bilgileri / Battery Data			Boyutlar Dimensions			Fiyat € Price Euro
	SC1	SC2	Hava Debisi Air Flow	Çap Diameter	Adet Quantity	Yüzey Surface	Giriş Inlet	Çıkış Output	L	W	H	
	Tr = 10 Te = 0 °C	Tr = 0 Te = -8 °C										
KHD6-025.301	4341	2875	1905	300	1	8,51	1/2	5/8	700	850	250	523
KHD6-055.302	9255	6138	3901	300	2	17,88	1/2	3/4	1140	850	250	825
KHD6-080.303	14910	9412	5899	300	3	27,24	5/8	7/8	1580	850	250	1470
KHD6-110.304	19117	12681	7885	300	4	36,60	5/8	28	2020	850	250	1590
KHD6-030.351	4706	3189	1897	350	1	10,64	1/2	5/8	800	800	250	572
KHD6-065.352	9947	6742	3872	350	2	22,13	1/2	3/4	1340	850	250	1080
KHD6-100.353	15206	10305	5844	350	3	33,62	5/8	7/8	1880	850	250	1640
KHD6-140.354	20470	13871	7816	350	4	45,12	5/8	28	2420	850	250	2200
KHD6-058.401	8444	5619	3195	400	1	18,44	1/2	3/4	950	1100	315	899
KHD6-120.402	17321	11530	6309	400	2	38,02	5/8	28	1640	1100	315	1760
KHD6-180.403	26304	17510	9493	400	3	57,60	7/8	35	2330	1100	315	2666
KHD6-073.451	9614	6593	3237	450	1	24,59	1/2	3/4	905	1100	380	1075
KHD6-150.452	21779	14321	6587	450	2	50,70	5/8	35	1640	1100	380	2215
KHD6-230.453	32686	21766	9914	450	3	76,80	7/8	42	2330	1100	380	3355

HATVE / FIN SPACING — 6,0 mm

TEKNİK ÇİZİMLER — TECHNICAL DRAWING



KHD-8 Serisi çift üfleme oda soğutucular

KHD-8 Series dual discharge room coolers



FANLI SOĞUTMA SİSTEMİ
FAN COOLING SYSTEM



DÜŞÜK ÇALIŞMA SESİ
LOW OPERATING VOLUME



ANTİSTATİK BOYA
ANTI-STATIC PAINT

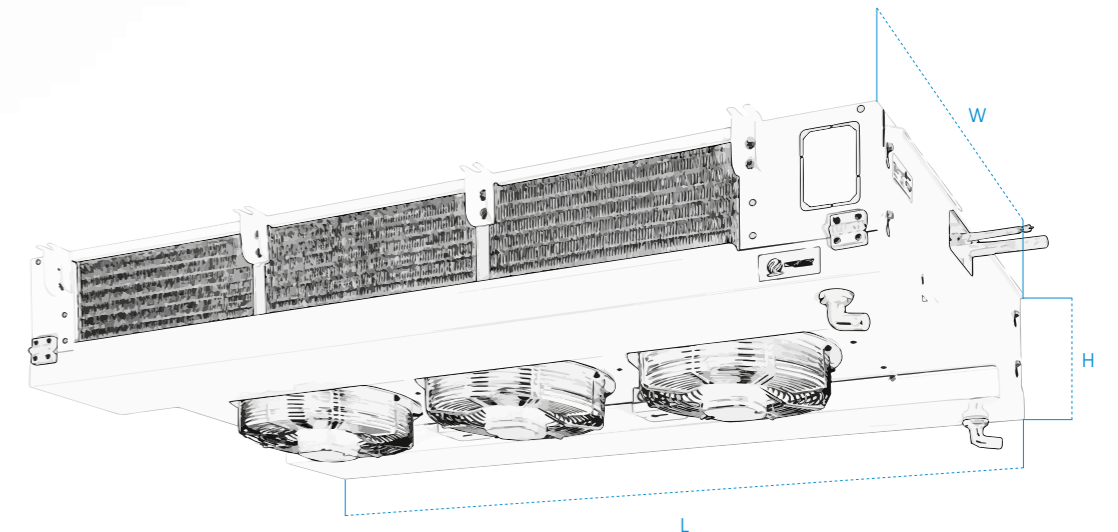


TEKNİK TABLO — TECHNICAL CHART

MODELS	Kapasite Capacity		Fan Bilgileri / Fan Data 230V AC 50Hz			Batarya Bilgileri / Battery Data			Boyutlar Dimensions			Fiyat € Price Euro
	SC2	SC3	Hava Debisi Air Flow	Çap Diameter	Adet Quantity	Yüzey Surface	Giriş Inlet	Çıkış Output	L	W	H	
	Tr = 0 Te = -8 °C	Tr = -18 C Te = -25 C °C										
KHD8-022.301	2681	2112	1997	300	1	6,38	1/2	1/2	700	850	250	536
KHD8-047.302	5651	4435	4083	300	2	13,41	1/2	5/8	1140	850	250	930
KHD8-072.303	8619	6786	6160	300	3	20,43	1/2	3/4	1580	850	250	1452
KHD8-097.304	11523	9053	8256	300	4	27,45	1/2	7/8	2020	850	250	1835
KHD8-027.351	3027	2310	1993	350	1	7,98	1/2	1/2	800	850	250	572
KHD8-059.352	6313	4807	4071	350	2	16,60	1/2	5/8	1340	850	250	1067
KHD8-090.353	9579	7542	6166	350	3	25,22	1/2	7/8	1880	850	250	1555
KHD8-127.354	13010	10165	8223	350	4	33,84	5/8	28	2420	850	250	2090
KHD8-052.401	5117	3956	3237	400	1	13,83	1/2	5/8	950	1100	315	818
KHD8-107.402	10545	8133	6545	400	2	28,52	1/2	7/8	1640	1100	315	1612
KHD8-160.403	15945	12287	9817	400	3	43,20	5/8	28	2330	1100	315	2222
KHD8-065.451	5442	4226	3662	450	1	19,83	1/2	5/8	905	1100	380	1118
KHD8-135.452	11236	8705	7422	450	2	28,52	1/2	7/8	1640	1100	380	1465
KHD8-205.453	17029	13184	11178	450	3	43,20	5/8	28	2330	1100	380	2280

HATVE / FIN SPACING — 8,0 mm

TEKNİK ÇİZİMLER — TECHNICAL DRAWING



KKS Serisi çift üfleme dolap soğutucular

KKS Series dual discharge cabinet coolers



FANLI SOĞUTMA SİSTEMİ
FAN COOLING SYSTEM



DÜŞÜK ÇALIŞMA SESİ
LOW OPERATING VOLUME



ANTİSTATİK BOYA
ANTI-STATIC PAINT



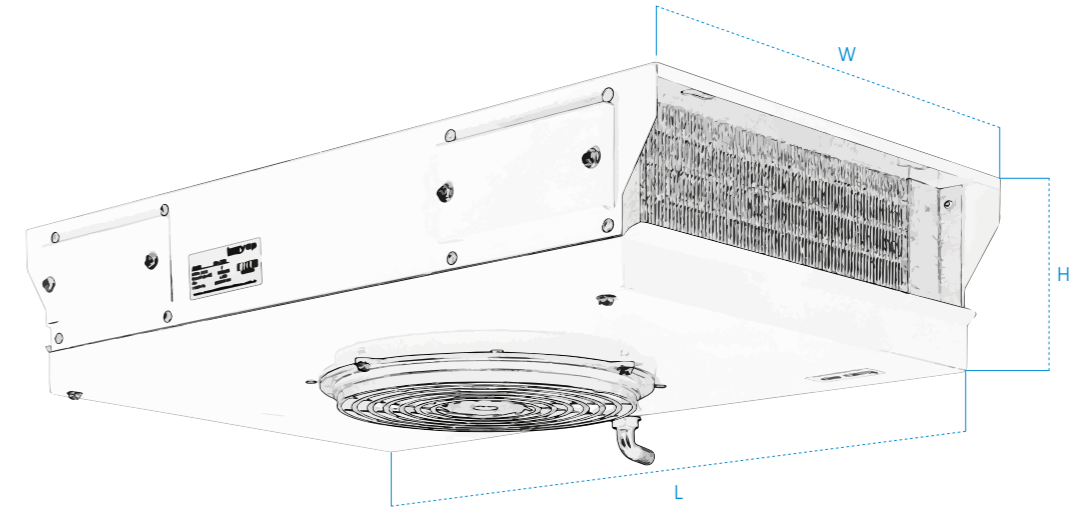
TEKNİK TABLO — TECHNICAL CHART

MODELS	Kapasite Capacity		Fan Bilgileri / Fan Data 230V AC 50Hz			Batarya Bilgileri / Battery Data			Boyutlar Dimensions			Fiyat € Price Euro
	SC1	SC2	Hava Debisi Air Flow	Çap Diameter	Adet Quantity	Yüzey Surface	Giriş Inlet	Çıkış Output	L	W	H	
	Tr = 10 Te = 0 °C	Tr = 0 Te = -8 °C										
KKS-0800-TE	926	723	586	250	1	3,93	1/4	3/8	790	422	130	133
KKS-1000-TE	1135	886	585	250	1	3,93	1/4	3/8	790	422	130	148
KKS-1200-TE	1420	1109	609	250	1	4,91	1/4	3/8	790	422	130	156
KKS-1500-TE	1743	1361	661	250	1	5,89	1/4	3/8	790	422	130	174
KKS-1800-TE	1967	1534	710	250	1	6,87	1/4	3/8	790	422	130	192
KKS-1800-DTE	1986	1555	976	250	2	6,87	3/8	1/2	1190	422	130	247
KKS-2200-DTE	2492	1946	1056	250	2	7,85	3/8	1/2	1190	422	130	294
KKS-2500-DTE	2786	2176	1048	250	2	7,85	3/8	1/2	1190	422	130	358

*Defrost ısıtıcılar fiyatlara dahil değildir. Isıtıcılar için lütfen fiyat sorunuz.

HATVE / FIN SPACING — 6,0 mm

TEKNİK ÇİZİMLER — TECHNICAL DRAWING



Tabloda belirtilmiş olan ürünler, EN 327 :2014 standartları dikkate alınarak hesaplanmıştır. Tablodaki veriler, fanların debileri ölçülerek oluşturulmuş olup, hesaplar software de yapılmıştır. (UNILAB) Kasetlemelerde korozyon direncini arttırmak için kaliteli galvaniz malzeme üzerine Ral 9003 (beyaz) ve ral 9005 (siyah) elektrostatik toz boya kullanılmıştır. Ürünler 35 barda test edilip, basınçlı olarak müşteriye sevk edilir. Ürünlerimiz rezistans takılmaya uygun olarak tasarlanmıştır.

KTS Serisi tek üfleme dolap soğutucular

KTS Series mono discharge cabinet coolers

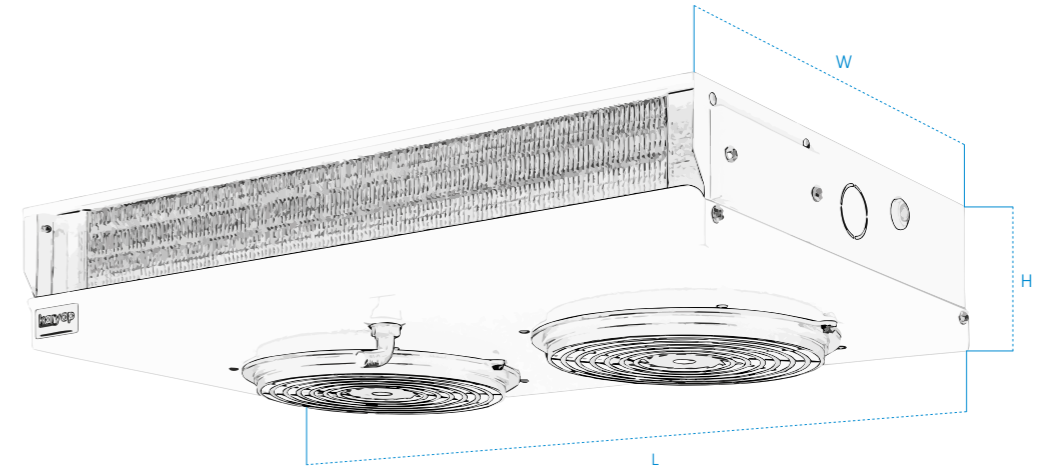


TEKNİK TABLO — TECHNICAL CHART

MODELS	Kapasite Capacity		Fan Bilgileri / Fan Data 230V AC 50Hz			Batarya Bilgileri / Battery Data			Boyutlar Dimensions			Fiyat € Price Euro
	SC1	SC2	Hava Debisi Air Flow	Çap Diameter	Adet Quantity	Yüzey Surface	Giriş Inlet	Çıkış Output	L	W	H	
	Tr = 10 Te = 0 °C	Tr = 0 Te = -8 °C										
KTS-0650-TF	795	500	470	200	1	1,35	1/4	3/8	410	430	130	120
KTS-0850-TF	985	668	474	200	1	1,69	1/4	3/8	410	430	130	130
KTS-1200-TF	1342	772	478	200	1	2,03	1/4	3/8	410	430	130	144
KTS-1500-DF	1756	998	862	200	2	2,68	1/4	3/8	705	430	130	193
KTS-1750-DF	2002	1128	866	200	2	3,35	1/4	3/8	705	430	130	213
KTS-2000-DF	2122	1222	870	200	2	4,03	1/4	3/8	705	430	130	242

HATVE / FIN SPACING — 5,0 mm

TEKNİK ÇİZİMLER — TECHNICAL DRAWING



KKT Serisi tek üfleme dolap soğutucular

KKT Series mono discharge cabinet coolers

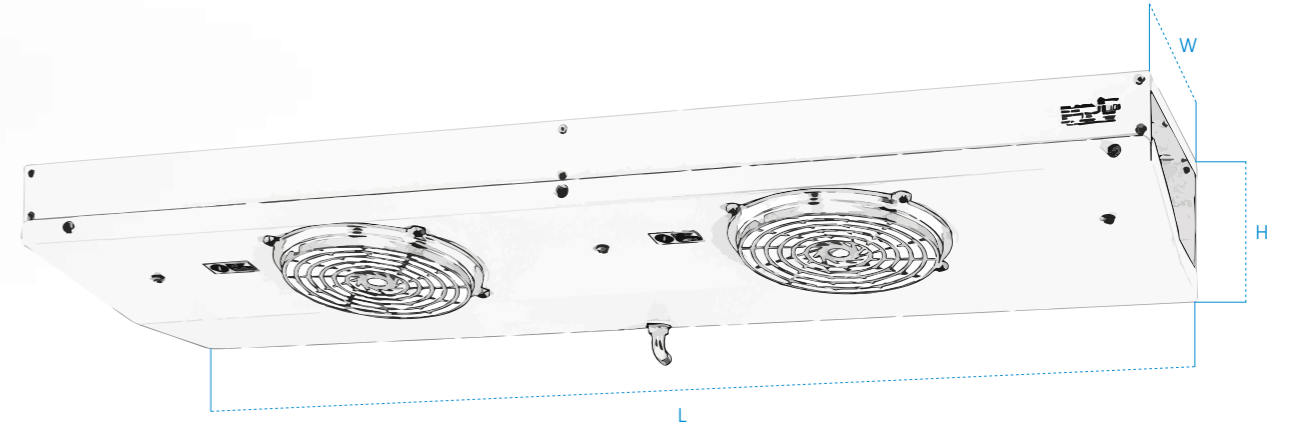


TEKNİK TABLO — TECHNICAL CHART

MODELS	Kapasite Capacity		Fan Bilgileri / Fan Data 230V AC 50Hz			Batarya Bilgileri / Battery Data			Boyutlar Dimensions			Fiyat € Price Euro
	SC1	SC2	Hava Debisi Air Flow	Çap Diameter	Adet Quantity	Yüzey Surface	Giriş Inlet	Çıkış Output	L	W	H	
	Tr = 10 Te = 0 °C	Tr = 0 Te = -8 °C										
KKT-0700-TF	1350	877	475	200	1	3,55	1/4	3/8	700	440	135	132
KKT-1200-DF	2765	1798	862	200	2	7,10	3/8	1/2	1200	440	135	240
KKT-1700-DF	4150	2697	1178	200	3	10,64	3/8	5/8	1700	440	135	330
KKT-2200-DT	5530	998	1618	200	4	14,18	1/2	3/4	2200	440	135	440
KKT-2450-DT	6240	4056	2055	200	5	15,96	1/2	3/4	2450	440	135	550

HATVE / FIN SPACING — 6,0 mm

TEKNİK ÇİZİMLER — TECHNICAL DRAWING



KYS Serisi yan ve orta dolap soğutucular

KYS Series side and central cabinet coolers



FANLI SOĞUTMA SİSTEMİ
FAN COOLING SYSTEM



DÜŞÜK ÇALIŞMA SESİ
LOW OPERATING VOLUME



ANTİSTATİK BOYA
ANTI-STATIC PAINT

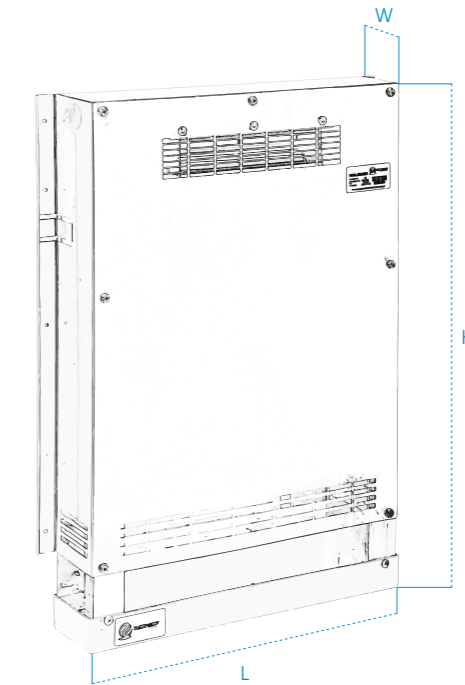


TEKNİK TABLO — TECHNICAL CHART

MODELS	Kapasite Capacity		Fan Bilgileri / Fan Data 230V AC 50Hz			Batarya Bilgileri / Battery Data			Boyutlar Dimensions			Fiyat € Price Euro
	SC1	SC2	Hava Debisi Air Flow	Çap Diameter	Adet Quantity	Yüzey Surface	Giriş Inlet	Çıkış Output	L	W	H	
	Tr = 10 Te = 0 °C	Tr = 0 Te = -8 °C										
KYS-0650-RF	758	506	274	180	1	1,39	1/4	3/8	395	100	500	97
KYS-0650-KF	735	490	262	120X120	2	1,39	1/4	3/8	395	100	500	97
KOS-0650-KF	735	490	253	120X120	2	1,39	1/4	3/8	395	100	500	97
KYS-0850-RF	999	602	320	180	1	2,09	1/4	3/8	395	100	550	108
KYS-0850-KF	967	581	305	120X120	2	2,09	1/4	3/8	395	100	550	108
KOS-0850-KF	967	581	305	120X120	2	2,09	1/4	3/8	395	100	550	108
KYS-0850-QF	1038	626	294	200	1	2,09	1/4	3/8	395	100	550	120
KYS-1200-RF	1411	851	352	180	1	2,78	1/4	3/8	395	100	600	116
KYS-1200-KF	1368	825	341	120X120	2	2,78	1/4	3/8	395	100	600	116
KOS-1200-KF	1368	825	341	120X120	2	2,78	1/4	3/8	395	100	600	116
KYS-1200-QF	1467	885	329	200	1	2,78	1/4	3/8	395	100	600	132

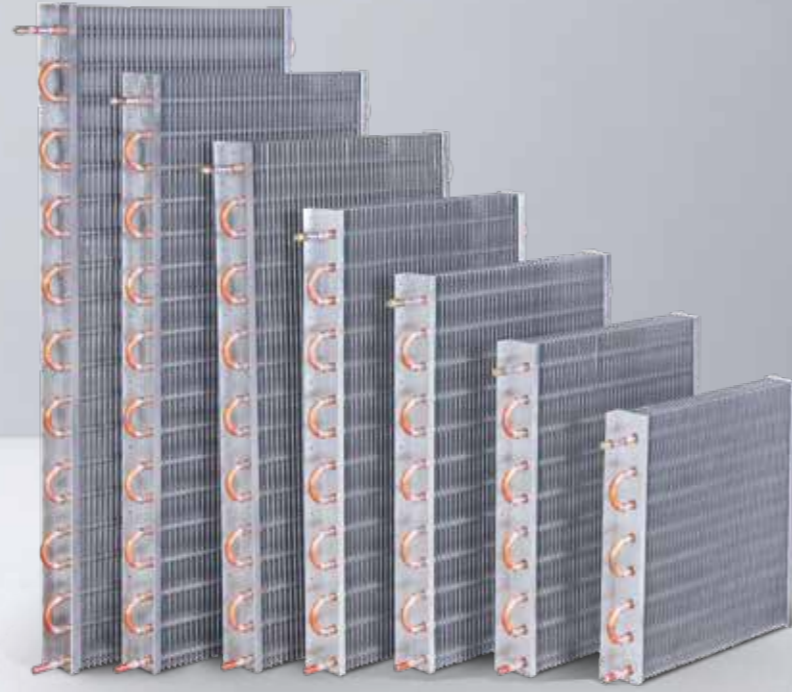
HATVE / FIN SPACING — 0,0 mm

TEKNİK ÇİZİMLER — TECHNICAL DRAWING



REYON SOĞUTUCULAR

REYON COOLERS



FANLI SOĞUTMA SİSTEMİ
FAN COOLING SYSTEM



DÜŞÜK ÇALIŞMA SESİ
LOW OPERATING VOLUME



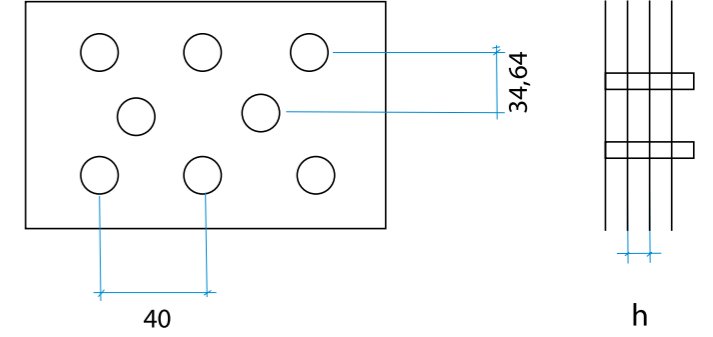
ANTİSTATİK BOYA
ANTI-STATIC PAINT



FIN KALIP TABLOSU — FIN MOLD TABLE

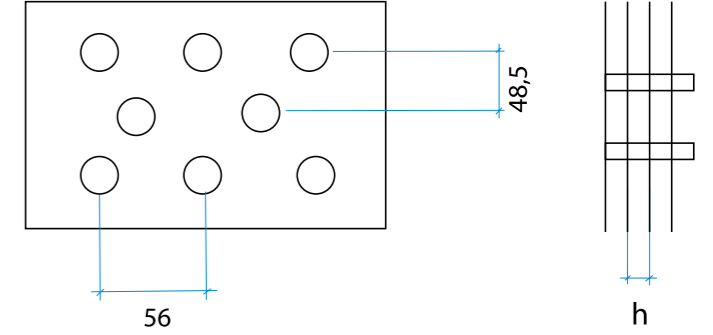
40X35 FOLYO — 40X35 FOIL

- > 1/2" ve 5/8" Ölçüsünde,
- > 0,15 ile 0,22 micron kalınlığında,
- > h=2,1 mm - 11,00 hatve aralığında,
- > copper tube size 1/2" and 5/8" ,
- > thickness 0.15 and 0.22 micron,
- > fin space 2.1 mm and 11 mm,



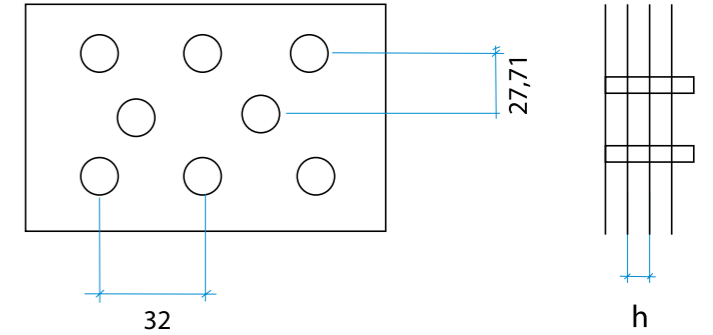
56x48 FOLYO — 56x48 FOIL

- > 1/2" ve 5/8" Ölçüsünde,
- > 0,18 ile 0,23 micron kalınlığında,
- > h=2,5 mm - 11,00 hatve aralığında,
- > copper tube size 1/2" and 5/8" ,
- > thickness 0.18 and 0.23 micron,
- > fin space 2.5 mm and 11 mm,



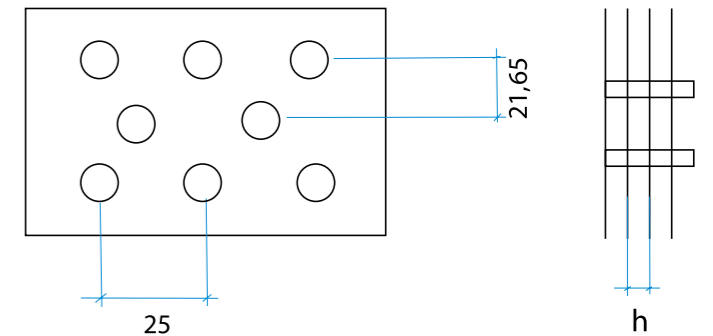
32X28 FOLYO — 32X28 FOIL

- > 3/8" ve 1/2" Ölçüsünde,
- > 0,12 ile 0,18 micron kalınlığında,
- > h=1,6 mm - 8,00 hatve aralığında,
- > copper tube size 3/8" and 1/2" ,
- > thickness 0.12 and 0.18 micron,
- > fin space 1.6 mm and 8mm,



25X22 FOLYO — 25X22 FOIL

- > 3/8" ve 1/2" Ölçüsünde,
- > 0,12 ile 0,18 micron kalınlığında,
- > h=1,6 mm - 8,00 hatve aralığında,
- > copper tube size 3/8" and 1/2" ,
- > thickness 0.12 and 0.18 micron,
- > fin space 1.6mm and 8mm,



KONDENSER

Soğutma Sistemleri

Monoblock Cooling Systems



Soğuk ve donmuş
muhafaza odaları için
kusursuz soğutma
çözümleri.

Perfect cooling solutions
for cold and frozen storage
rooms.

KONDENSER SEÇİM ÖNERİSİ

CONDENSER SELECTION RECOMMENDATION

Fn, Yükseklik Rakım Faktörü Fn, Elevation Altitude Factor

H	Fh
0	1,00
200	0,97
500	0,95
1000	0,91
1500	0,87
2000	0,83
2500	0,80

Fn, Folyo Malzemesi Katsayısı Faktörü Fn, Foil Material Coefficient Factor

Malzeme / Material	Fm
Alüminyum folyo Aluminium foil	1,00
Kaplanmış alüminyum Coated aluminum	0,97
Bakır folyo copper foil	1,03

Fn, Dış Ortam Sıcaklığı Faktörü Fn, Outdoor Temperature Factor

Ta	Fa
25	1,04
30	1,02
35	1,00
40	0,98
45	0,96

Fn, Soğutucu Akışkan Faktörü Tablosu Fn, Refrigerant Factor Table

Ta	Fa
R 404a	1,00
R 410a	0,98
R 22	0,95
R 134a	0,90
R 407c	0,87
R 407a	0,83

Eurovent standart şartları dışındaki kullanımlarda kondenser seçebilmek için, kondenser kapasitesinin hesaplanması gerekmektedir.
In order to select a condenser for uses other than Eurovent standard conditions, the condenser capacity must be calculated.

Qc	Kondanser kapasitesi Condenser capacity
Qe	Kompozit tablo değeri Composite table value
Pe	Kompresör elektrik yükü Compressor electrical load
Fk	Kompresör faktörü Compressor factor
Ft	Giriş havası düzeltme faktörü Inlet air correction factor
Fr	Kullanılan gaz faktörü Gas factor used
Fm	Fin malzemesi faktörü Fin material factor
Fa	Ortam sıcaklık katsayısı Ambient temperature coefficient
Fh	Yükseklik,rakım katsayısı Altitude, altitude coefficient
Δt	Sıcaklık farkı Temperature difference

Örnek / Sample

Kompresör gücü	Compressor power	22 kw
Elektrik yükü	Electric charge	-
Giriş havası	Intake air	40 °C
Rakım	Altitude	500 mt
Alüminyum fin malzemesi	Aluminum fin material	
R-404a gaz kullanımı	R404-a gas use	
Kondenzasyon	Condensation	50 °C
Evaporasyon sıcaklığı	Evaporation temperature	0 °C

$$Q_o = Q_{ex}F_k$$

$$B_k = 1.44 \text{ (Table 2)}$$

$$Q_o = 22 \cdot 1.44 = 31.68 \text{ kW}$$

$$F_t = \Delta t / 15 \text{ 10/15 FORMULA????}$$

$$Q_c = Q_o(F_t \cdot F_r \cdot F_m \cdot F_r \cdot F_h \cdot F_a)$$

$$Q_c = 31.68 / (0.666 \times 1 \times 1 \times 1 \times 0.95 \times 0.98)$$

$$Q_c = 51,56 \text{ kW}$$

Not= Fr,Fm,Fr,Fh,Fa değerleri arka sayfadaki tablolarda belirtilmiştir. / Note= Fr,Fm,Fr,Fh,Fa values are indicated in the tables on the back page.

Fk, Kompresör Düzeltme Faktörü Tablosu / Fk, Compressor Correction Factor Table.

TC °C	Te Evaporasyon Sıcaklığı										
	-40	-35	-30	-25	-20	-15	-10	-5	0	5	10
35	1,45	1,40	1,36	1,32	1,27	1,24	1,21	1,18	1,15	1,12	1,10
40	1,50	1,45	1,40	1,35	1,31	1,28	1,24	1,21	1,18	1,15	1,12
45	1,55	1,48	1,43	1,38	1,34	1,31	1,27	1,25	1,22	1,18	1,16
50	1,65	1,53	1,47	1,42	1,38	1,34	1,31	1,28	1,25	1,22	1,19
55	1,68	1,62	1,55	1,50	1,44	1,39	1,35	1,31	1,28	1,24	1,22

TC °C	Te Evaporasyon Sıcaklığı										
	-40	-35	-30	-25	-20	-15	-10	-5	0	5	10
35	1,87	1,73	1,63	1,55	1,50	1,44	1,39	1,35	1,31	1,26	1,22
40	1,95	1,81	1,70	1,62	1,55	1,49	1,44	1,39	1,35	1,30	1,25
45	2,05	1,90	1,78	1,68	1,61	1,54	1,49	1,44	1,39	1,35	1,30
50	2,15	2,00	1,85	1,75	1,67	1,60	1,54	1,48	1,44	1,39	1,35
55	2,28	2,10	2,00	1,85	1,73	1,66	1,60	1,54	1,48	1,44	1,39

KKUS Serisi dikey kondenser üniteleri

KKUS Series vertical condensing units



FANLI SOĞUTMA SİSTEMİ
FAN COOLING SYSTEM



DÜŞÜK ÇALIŞMA SESİ
LOW OPERATING VOLUME



ANTİSTATİK BOYA
ANTI-STATIC PAINT

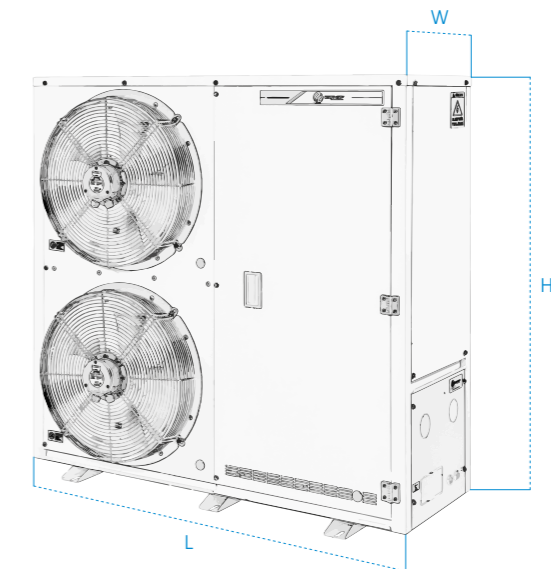


TEKNİK TABLO — TECHNICAL CHART

MODELS	Kapasite Capacity	Batarya Bilgileri Battery Data		Fan Bilgileri / Fan Data 230V AC 50Hz			Boyutlar Dimensions			Bağlantılar Connections		Fiyat € Price Euro
		Yüzey Surface	Hacim Volume	Hava Debisi Air Flow	Çap Diameter	Güç Power	L	W	H	Giriş Inlet	Çıkış Output	
	w	m ²	dm ³	m ³	mm	w	mm			mm		
KKUS-11.86-ES	5410	11,86	0,81	2063	1x300	1X85	900	405	515	1/2	3/8	236
KKUS-15.85-ES	6752	15,85	1,21	2195	1x350	1X130	960	405	575	1/2	3/8	270
KKUS-20.15-ES	8632	20,15	1,60	2725	1x400	1X165	1100	405	605	5/8	1/2	324
KKUS-27.22-ES	12432	27,22	2,14	3807	1x450	1X245	1200	430	670	5/8	1/2	410
KKUS-38.32-ES	14388	38,32	2,80	3867	1x450	1X245	1200	460	700	3/4	5/8	544
KKUS-49.44-ES	23864	49,44	3,67	6924	1X500	1X530	1300	500	765	7/8	5/8	624
KKUS-55,13-ES	25118	55,13	3,82	7976	2x450	2x165	1250	500	1245	7/8	3/4	748
KKUS-72,86-ES	32324	72,86	5,28	7856	2X450	2x245	1250	460	1245	28	3/4	908
KKUS-85,63-ES	38152	85,63	5,92	13258	2x500	2x530	1250	460	1345	28	5/8	1360
KKUS-101,34-ES	44516	101,34	7,20	16029	2X500	2X530	1450	500	1695	28	22	1580
KKUS-124,15-ES	50037	124,15	9,20	16860	2x500	2X530	1630	550	1695	35	22	1960
KKUS-150,34-ES	71790	150,34	11,10	26850	2X630	2X750	2030	550	1470	42	28	2250
KKUS-174,81-ES	77731	174,81	13,30	27680	2X630	2X750	2030	550	1695	42	28	2697

HATVE / FIN SPACING — 2,1 mm

TEKNİK ÇİZİMLER — TECHNICAL DRAWING



KKUD Serisi dikey endüstriyel kondenser üniteleri

KKUD Series vertical condensing units

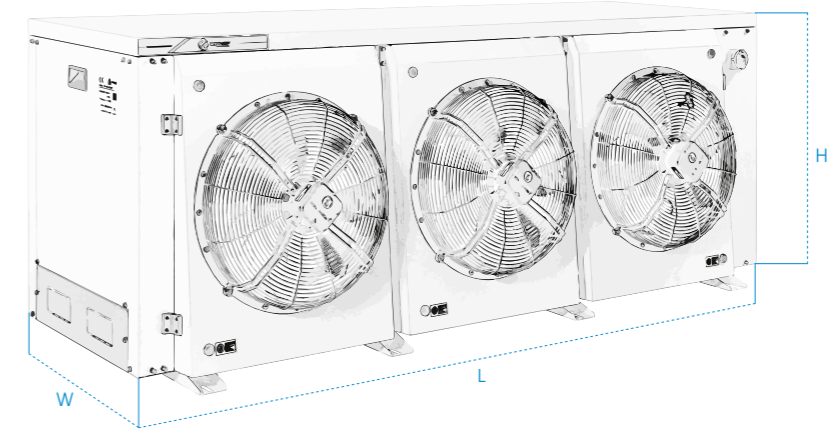


TEKNİK TABLO — TECHNICAL CHART

MODELS	Kapasite Capacity	Batarya Bilgileri Battery Data		Fan Bilgileri / Fan Data 230V AC 50Hz			Boyutlar Dimensions			Bağlantılar Connections		Fiyat € Price Euro
	w	Yüzey Surface	Hacim Volume	Hava Debisi Air Flow	Çap Diameter	Güç Power	L	W	H	Giriş Inlet	Çıkış Output	
		m ²	dm ³	m ³	mm	w	mm			mm		
KKUD-55.50-ES	22.060	55,50	3,90	2.063	2X450	2X245	1430	405	740	22	16	758
KKUD-74.04-ES	34.482	70,04	5,42	2.195	2X450	2X245	1430	405	740	28	22	886
KKUD-90.67-ES	41.252	90,67	6,23	2.725	2X500	2X530	1580	405	780	28	22	1.410
KKUD-100.01-ES	44.510	100,01	7,20	3.807	2X500	2X530	1580	430	850	28	22	1.560
KKUD-114.30-ES	57.665	114,30	9,10	3.867	3X500	3X530	2240	430	850	35	22	1.800
KKUD-152.40-ES	70.066	152,40	11,30	6.924	3X500	3X530	2240	460	850	35	22	2.280

HATVE / FIN SPACING — 2,1 mm

TEKNİK ÇİZİMLER — TECHNICAL DRAWING



Tabloda belirtilmiş olan ürünler, EN 327 :2014 standartları dikkate alınarak hesaplanmıştır. KKUD kondanseri gruplar ,5,4 KW ile 77,7 KW arasında standart olarak üretilmiş olup stoklarda mevcuttur. Hesaplamalarda; kondenzasyon sıcaklığı 50°C ve hava giriş sıcaklığı 35°C olarak, $\Delta T=15K$ olup, deniz seviyesi baz alınmıştır. Ürünlerimiz 3/8"borulu olarak dizayn edilmiş olup, dizaynda R-404a gazı kullanılmıştır. Dizaynlarda Avrupa (EBM-Ziehl-Abegg) fanlar kullanılmış olup, fanların çalışma sıcaklıkları -40°C ila +50°C dir. Termal sınıfları F dir. Ürünler 35 barda test edilip, basınçlı olarak müşteriye sevk edilir. Kasetlemelerde korozyon direncini arttırmak için kaliteli galvaniz malzeme üzerine rall 9003 (beyaz) ve rall 9005 (siyah) elektrostatik toz boya kullanılmıştır. Tablodan kondanser seçimi için gerekli kapasiteyi, kataloğun kondanser seçim sayfasında belirtilen hesap cetvelinden verileri kullanarak hesaplayabilirsiniz.

FANLI SOĞUTMA SİSTEMİ
FAN COOLING SYSTEM



DÜŞÜK ÇALIŞMA SESİ
LOW OPERATING VOLUME



ANTİSTATİK BOYA
ANTI-STATIC PAINT



KKUY Serisi endüstriyel yatay tip kondanser üniteleri

KKUY Series industrial horizontal type condensing units



FANLI SOĞUTMA SİSTEMİ
FAN COOLING SYSTEM



DÜŞÜK ÇALIŞMA SESİ
LOW OPERATING VOLUME



ANTİSTATİK BOYA
ANTI-STATIC PAINT

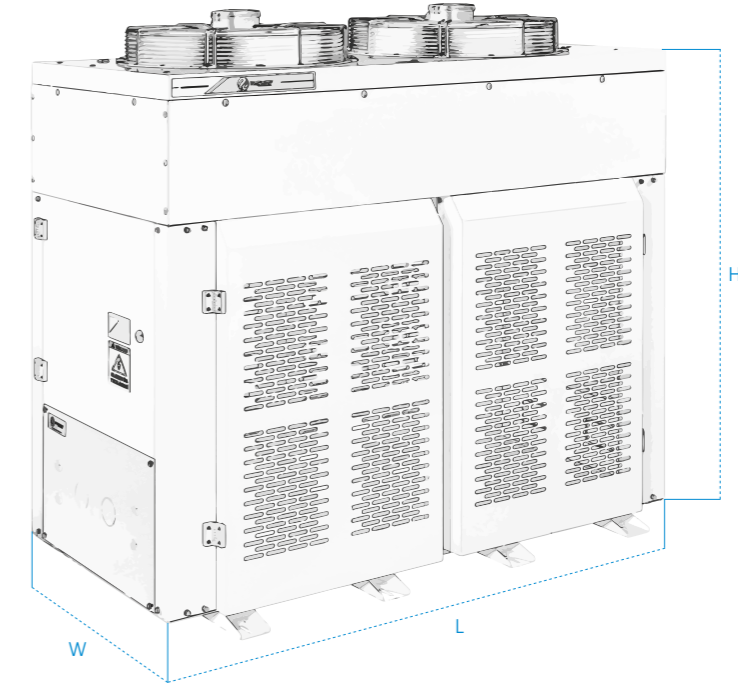


TEKNİK TABLO — TECHNICAL CHART

MODELS	Kapasite Capacity	Batarya Bilgileri / Battery Data		Fan Bilgileri / Fan Data 230V AC 50Hz			Boyutlar Dimensions			Bağlantılar / Connections		Fiyat € Price Euro
		Yüzey Surface	Hacim Volume	Hava Debisi Air Flow	Adet Quantity	Çap Diameter	L	W	H	Giriş Inlet	Çıkış Output	
	w	m ²	dm ³	m ³	mm	mm	mm			mm		
KKUY.080.1502 ESY	38252	80,26	5,81	14623	2	500	1480	660	1153	28	22	1440
KKUY.100.1502 ESY	46791	98,10	7,60	16000	2	500	1480	790	1153	35	22	1764
KKUY.125.1503 ESY	63472	124,00	8,68	17203	3	500	2200	660	1153	42	28	2232
KKUY.150.1503 ESY	74018	151,60	11,24	25155	3	500	2200	790	1153	42	28	2728
KKUY.200.1632 EYS	91472	199,64	14,80	27238	2	630	2150	1015	1270	54	35	3582
KKUY.250.1633 EYS	120603	250,56	18,88	32348	3	630	2660	1015	1270	54	35	4500
KKUY.300.1633 EYS	144098	299,76	22,19	32623	3	630	2800	1140	1270	66	42	5382

HATVE / FIN SPACING — 2,1 mm

TEKNİK ÇİZİMLER — TECHNICAL DRAWING



KRPD Serisi kondenseler

KRPD Series condensers



FANLI SOĞUTMA SİSTEMİ
FAN COOLING SYSTEM



DÜŞÜK ÇALIŞMA SESİ
LOW OPERATING VOLUME



ANTİSTATİK BOYA
ANTI-STATIC PAINT

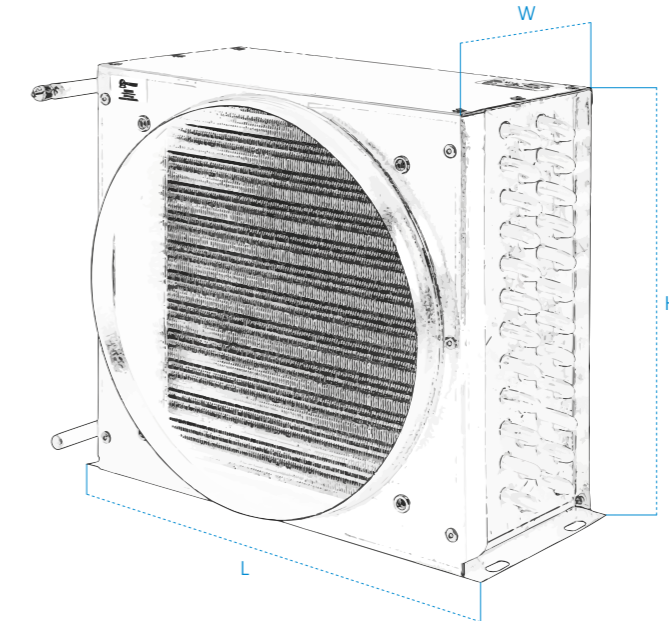


TEKNİK TABLO — TECHNICAL CHART

MODELS	Kapasite Capacity	Batarya Bilgileri / Battery Data		Fan Bilgileri / Fan Data 230V AC 50Hz			Boyutlar Dimensions			Bağlantılar / Connections		Fiyat € Price Euro
		Yüzey Surface	Hacim Volume	Hava Debisi Air Flow	ADET Quantity	Çap Diameter	L	W	H	Giriş Inlet	Çıkış Output	
	w	m ²	dm ³	m ³	mm	mm	mm			mm		
KRPD-1/4 HP	1125	1,73	0,26	910	1	250	310	125	280	3/8	3/8	32
KRPD-1/3 HP	1396	2,17	0,30	966	1	250	310	125	280	3/8	3/8	40
KRPD-1/2 HP	1995	3,25	0,50	966	1	250	310	150	280	3/8	3/8	52
KRPD-3/4 HP	24422	4,33	0,70	926	1	250	310	175	280	3/8	3/8	66
KRPD-1/1 HP	2515	4,76	0,80	944	1	250	310	175	295	3/8	3/8	78
KRPD-1/1 HP	3471	5,94	1,00	1426	1	300	350	175	320	1/2	3/8	98
KRPD-1,5 HP	4137	7,80	1,30	1544	1	300	390	175	370	1/2	3/8	124
KRPD-2 HP	4822	9,50	1,50	1727	1	350	440	200	400	1/2	3/8	152
KRPÇD-1,5 HP	4122	7,31	1,20	1827	2	250	660	150	280	1/2	3/8	118
KRPÇD-2 HP	5089	9,74	1,60	1836	2	250	710	175	285	1/2	3/8	156

HATVE / FIN SPACING — 2,7 mm

TEKNİK ÇİZİMLER — TECHNICAL DRAWING



KRP Serisi endüstriyel yatay tip kondanselerler

KRP Series industrial horizontal type condensing



FANLI SOĞUTMA SİSTEMİ
FAN COOLING SYSTEM



DÜŞÜK ÇALIŞMA SESİ
LOW OPERATING VOLUME



ANTİSTATİK BOYA
ANTI-STATIC PAINT

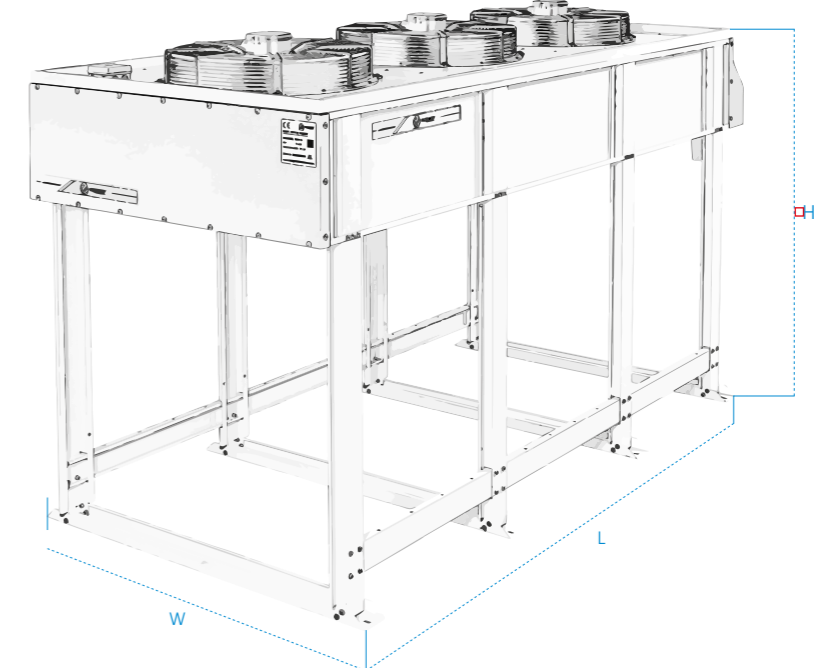


TEKNİK TABLO — TECHNICAL CHART

MODELS	Kapasite Capacity	Batarya Bilgileri / Battery Data		Fan Bilgileri / Fan Data 230V AC 50Hz			Boyutlar Dimensions			Bağlantılar / Connections		Fiyat € Price Euro
		Yüzey Surface	Hacim Volume	Hava Debisi Air Flow	Adet Quantity	Çap Diameter	L	W	H	Giriş Inlet	Çıkış Output	
	w	m ²	dm ³	m ³	mm	mm	mm			mm		
KRP.080.1502 ESY	37383	80,26	5,81	14623	2	500	1480	630	1165	28	22	1280
KRP.100.1502 ESY	44563	98,10	7,60	16000	2	500	1480	760	1165	35	22	1568
KRP.125.1503 ESY	60450	124,00	8,68	17203	3	500	2200	630	1165	42	28	1984
KRP.150.1503 ESY	70494	151,60	11,24	25155	3	500	2200	760	1165	42	28	2416
KRP.200.1632 EYS	87117	199,64	14,80	27238	2	630	2150	1015	1270	54	35	3193
KRP.250.1633 EYS	114860	250,56	18,88	32348	3	630	2660	1015	1270	54	35	4000
KRP.300.1633 EYS	137236	299,76	22,19	32623	3	630	2800	1140	1270	66	42	4795

HATVE / FIN SPACING — 2,1 mm

TEKNİK ÇİZİMLER — TECHNICAL DRAWING

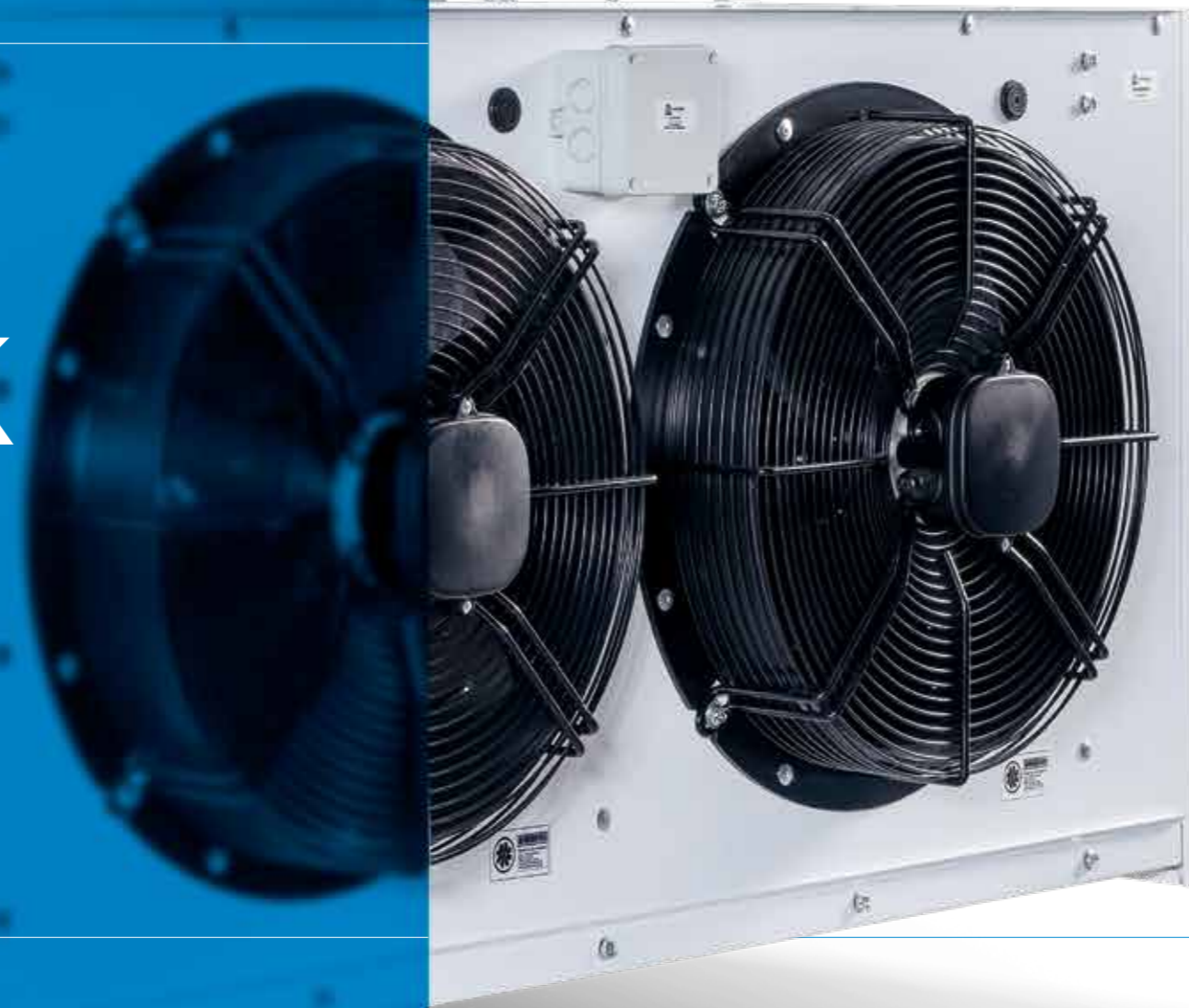




MONOBLOK

Soğutma Sistemleri

Monoblock Cooling Systems



Soğuk ve donmuş
muhafaza odaları için
kusursuz soğutma
çözümleri.

Perfect cooling solutions
for cold and frozen storage
rooms.

www.karyapiklimlendirme.com.tr

Dolap tipi monobloklar (pozitif)

Cabinet type monoblock (positive)



FANLI SOĞUTMA SİSTEMİ
FAN COOLING SYSTEM



DÜŞÜK ÇALIŞMA SESİ
LOW OPERATING VOLUME



ANTİSTATİK BOYA
ANTI-STATIC PAINT



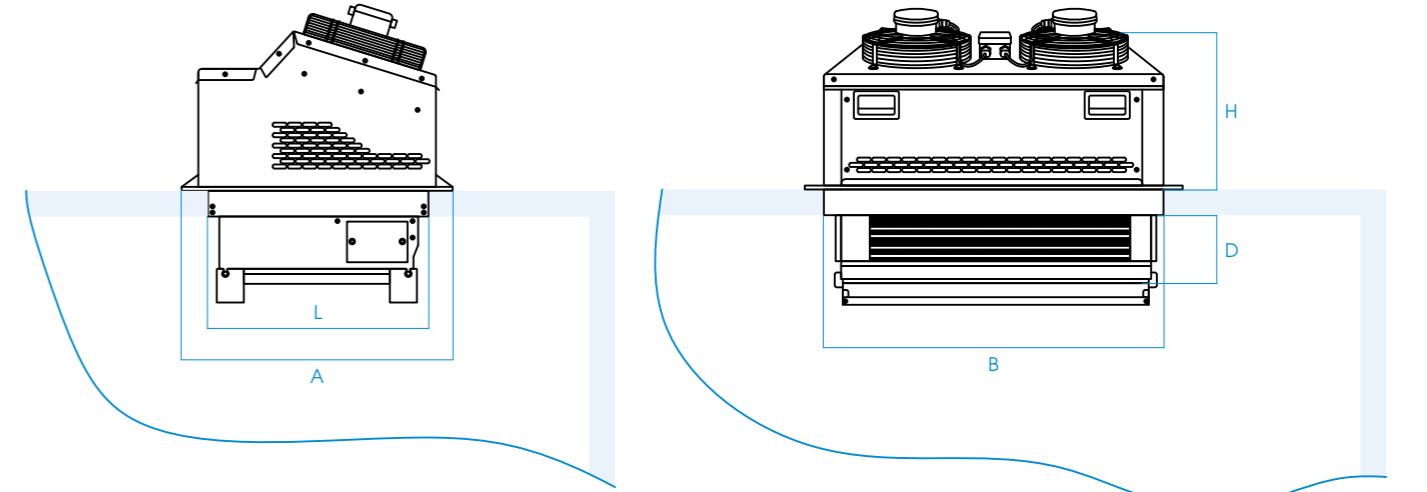
TEKNİK TABLO — TECHNICAL CHART

SC1-Tr=10 / Te=0°C

MODELS	Kompresör Compressor	Evaporatör Bilgileri		Kondanser Bilgileri			Boyutlar Dimensions					Fiyat € Price Euro
		Fan Çapı Fan Diameter	Kapasite Capacity	Yüzey Alanı Surface Area	Fan Çapı Fan Diameter	Kapasite Capacity	A	B	L	H	D	
KRP-MNDS-0800	NEU-6212-GK	1X200	921	3,38	1X250	1415	467	442	427	320	130	-
KRP-MNDS-1300	NEU-6215-GK	1X200	1510	5,08	1X250	2125	467	442	427	330	155	-
KRP-MNDS-1600	NEU-6220-GK	2X200	1808	6,21	2X250	2620	467	742	427	320	140	-
KRP-MNDS-2000	NT-6226-GK	2X200	2177	9,31	2X250	3984	467	742	427	360	165	-
KRP-MNDS-2600	NJ-9238-GK	2X200	3112	12,42	2X250	5298	467	742	427	410	200	-

*İzolasyon kalınlığını belirtiniz.

TEKNİK ÇİZİMLER — TECHNICAL DRAWING



Hermetik kompresörlü ve hava soğutmalı kondanserdendir. Elektrik panosu ve tüm kontrol elemanları ile birlikte kompakt olarak sevk edilir. R.404 gaz şarjlı olarak sevk edilir. Elektrostatik Ral 9003 (Beyaz) ve Ral 9005 (Siyah) boyalı Çelik galvaniz kabine sahiptir. Soğuk hava depolarına kullandığımız Monoblok Soğutma Cihazları ISO 9001 ve CE belgeli olup yüksek kalitesi ile uzun yıllar sorunsuz çalışır enerji verimliliği sayesinde daha az elektrik sarfiyatı yapar. Monoblok Soğuk depo Soğutma cihazları aşağıdaki sıcaklık aralıklarında dizayn edilmiştir.

Et/Balık hazırlık odası +8°C / +15°C / Serin depo +0°C / +10°C / Soğuk depo -5°C / +5°C / Depo freze depo -15°C / - 25°C

Buzhane tipi monobloklar (pozitif)

Cold room type monoblock (positive)



FANLI SOĞUTMA SİSTEMİ
FAN COOLING SYSTEM



DÜŞÜK ÇALIŞMA SESİ
LOW OPERATING VOLUME



ANTİSTATİK BOYA
ANTI-STATIC PAINT



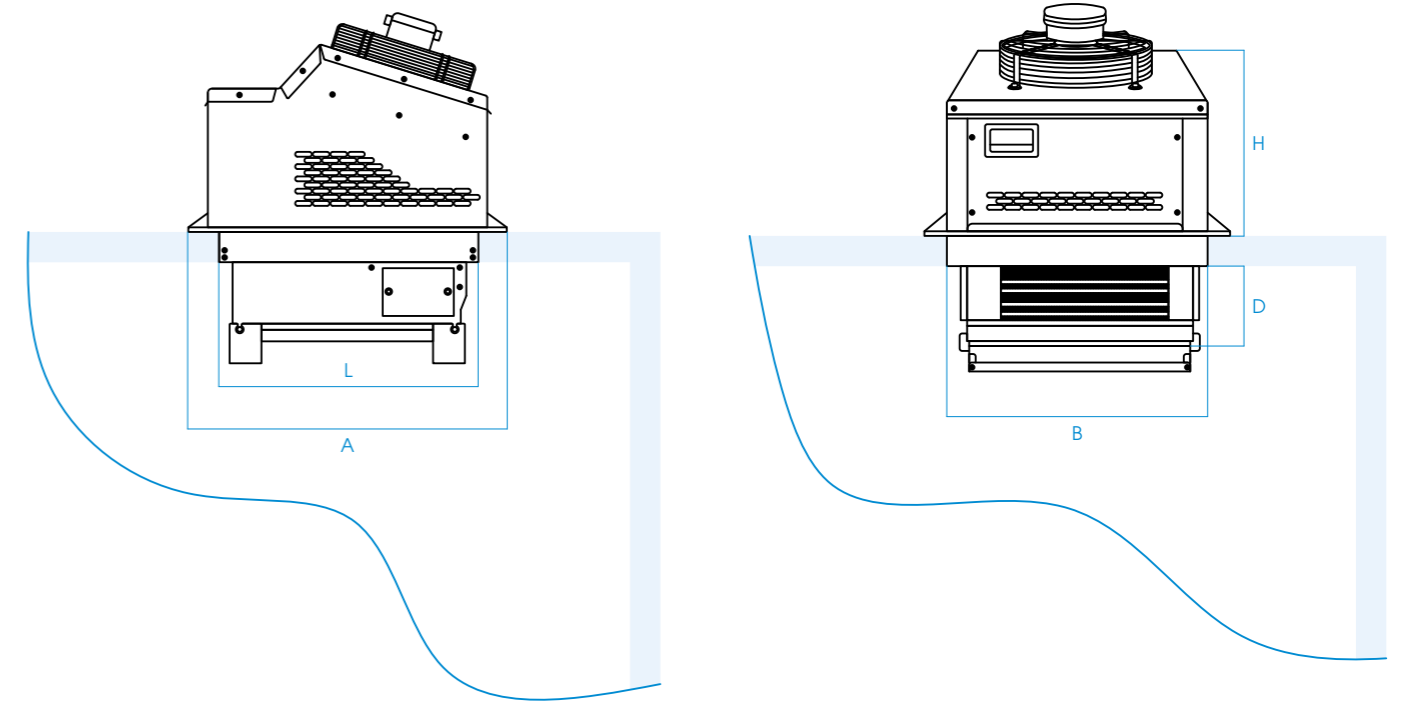
TEKNİK TABLO — TECHNICAL CHART

SC1-Tr=10 / Te=0°C

MODELS	Kompresör Compressor	Evaporatör Bilgileri		Kondanser Bilgileri			Boyutlar Dimensions					Fiyat € Price Euro
		Fan Çapı Fan Diameter	Kapasite Capacity	Yüzey Alanı Surface Area	Fan Çapı Fan Diameter	Kapasite Capacity	A	B	L	H	D	
KRP-MNTS-0850	NEU-6212-GK	1X250	987	3,38	1X250	1324	512	442	472	320	130	-
KRP-MNTS-1000	NEU-6215-GK	1X250	1142	5,08	1X250	1987	512	442	472	330	155	-
KRP-MNTS-1200	NEU-6220-GK	2X250	1386	6,21	2X250	2450	512	742	472	320	140	-
KRP-MNTS-1750	NT-6226-GK	2X250	1988	9,31	2X250	3726	512	742	472	360	165	-
KRP-MNTS-2400	NJ-9238-GK	2X250	2770	12,42	2X250	4954	512	742	472	410	200	-

*İzolasyon kalınlığını belirtiniz.

TEKNİK ÇİZİMLER — TECHNICAL DRAWING



Tabloda belirtilmiş olan ürünler, EN 327 :2014 standartları dikkate alınarak hesaplanmıştır. Duvar Tipi açılı monobloklar, soğuk odalar için özel tasarlanmıştır. Ürünler soğuk ve donmuş muhafaza şartlarına uygun olarak tasarlanmış ve üretilmiştir.

Buzhane tavan tipi monobloklar (negatif)

Cold room ceiling type monoblock (negative)



FANLI SOĞUTMA SİSTEMİ
FAN COOLING SYSTEM



DÜŞÜK ÇALIŞMA SESİ
LOW OPERATING VOLUME



ANTİSTATİK BOYA
ANTI-STATIC PAINT



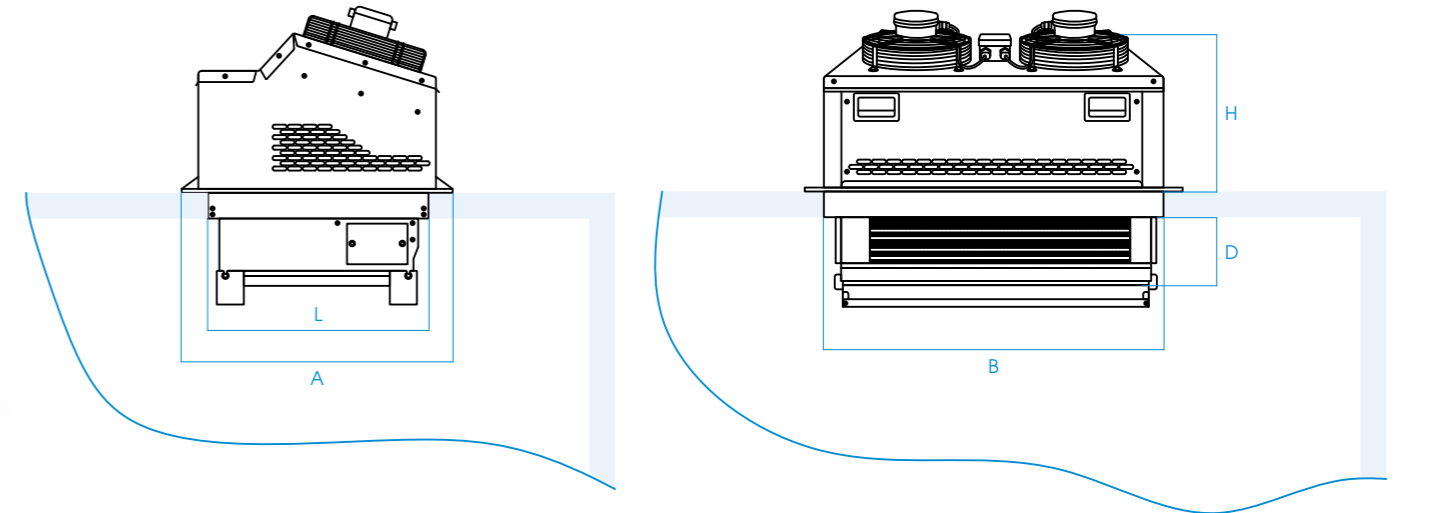
TEKNİK TABLO — TECHNICAL CHART

SC3-Tr=-18 / Te=-25°C

MODELS	Kompresör Compressor	Evaporatör Bilgileri		Kondanser Bilgileri			Boyutlar Dimensions					Fiyat € Price Euro
		Fan Çapı Fan Diameter	Kapasite Capacity	Yüzey Alanı Surface Area	Fan Çapı Fan Diameter	Kapasite Capacity	A	B	L	H	D	
KRP-MNTS-650	NEU-2155-GK	1X250	756	4,67	1X250	1680	512	442	472	330	155	-
KRP-MNTS-750	NEU-2168-GK	2X250	872	5,71	2X250	2075	512	742	472	320	140	-
KRP-MNTS-1100	NT-2192-GK	2X250	1286	8,56	2X250	3153	512	742	472	360	165	-
KRP-MNTS-1650	NJ-2212-GK	2X250	1934	11,42	2X250	4196	512	742	472	410	200	-

*İzolasyon kalınlığını belirtiniz.

TEKNİK ÇİZİMLER — TECHNICAL DRAWING



Montajları için sadece kullanılacakları depolara asılmaları ve elektrik bağlantılarının yapılması yeterlidir. Sadece açık havada değil tüm ortamlarda rahatlıkla çalışabilirler. Özellikle, küçük tipte soğuk odalar için geliştirilen, kompakt tip monoblok soğutma cihazları, kullanıma hazır durumda teslim edilir.

Duvar tipi açılı oda monoblok (pozitif)

Wall mounted angled room monoblock (positive)



FANLI SOĞUTMA SİSTEMİ
FAN COOLING SYSTEM



DÜŞÜK ÇALIŞMA SESİ
LOW OPERATING VOLUME



ANTİSTATİK BOYA
ANTI-STATIC PAINT

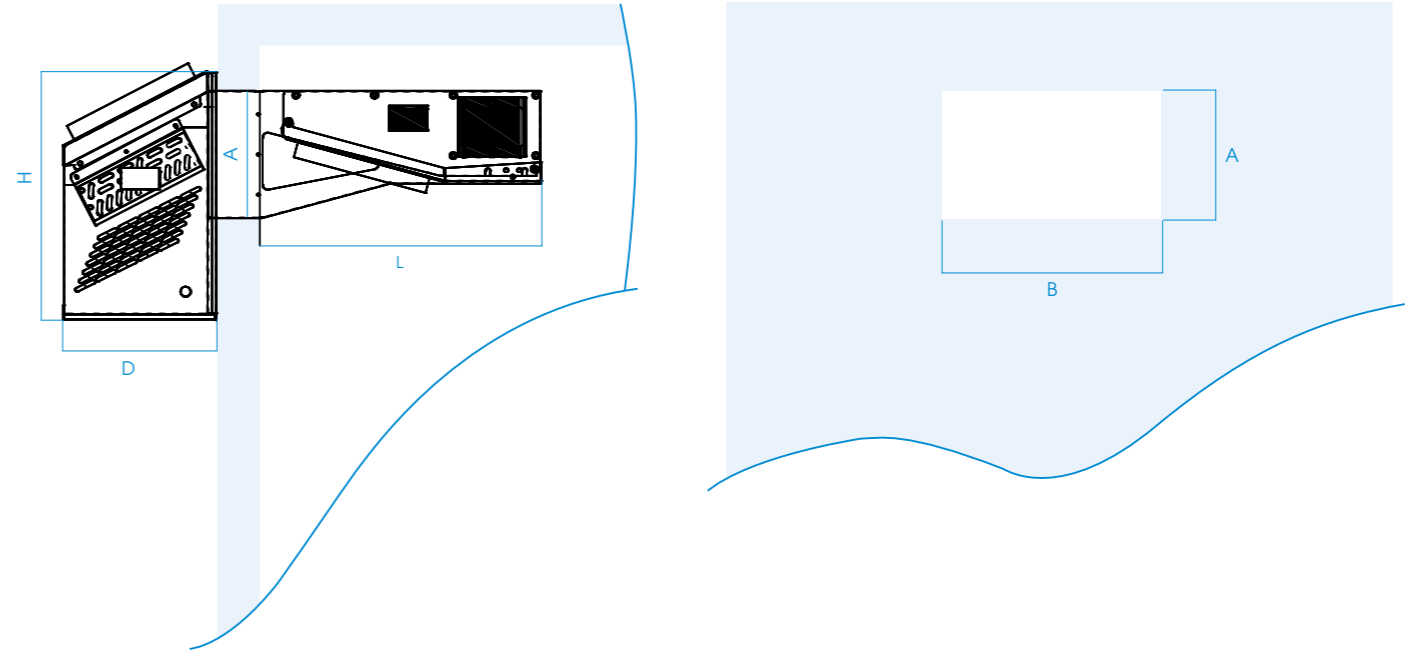


TEKNİK TABLO — TECHNICAL CHART

SC2-Tr=0 / Te=-8°C

MODELS	Kompresör Compressor	Evaporatör Bilgileri		Kondanser Bilgileri			Boyutlar Dimensions					Fiyat € Price Euro
		Fan Çapı Fan Diameter	Kapasite Capacity	Yüzey Alanı Surface Area	Fan Çapı Fan Diameter	Kapasite Capacity	A	B	L	H	D	
KRP-MDAS-0850-P	NEU-6212-GK	1X250	986	4,87	1X250	2036	295	495	510	570	355	-
KRP-MDAS-1000-P	NEU-6215-GK	1X250	1205	5,35	1X250	2237	295	495	540	570	355	-
KRP-MDAS-1250-P	NEU-6220-GK	1X300	1455	7,66	1X300	3305	350	545	645	570	355	-
KRP-MDAS-1800-P	NT-6226-GK	1X300	2095	9,48	1X300	4096	350	545	645	650	380	-
KRP-MDAS-2500-P	NJ-9238-GK	1X350	2915	12,78	1X350	6850	350	595	760	710	430	-

TEKNİK ÇİZİMLER — TECHNICAL DRAWING



Dünya standartlarına uygun üretim, Yüksek verimli soğutma, Muadillerine kıyasla düşük ses seviyeli kompresörler, kaliteli ve güvenilir ekipmanlar, farklı montaj şekillerine uyumluluk, Kolay bakım olanağı sağlayan dış ve iç kabin, Geniş ürün yelpazesi gibi kriterler genel prepsilerimizdir.

Duvar tipi açılı oda monoblok (negatif)

Wall mounted angled room monoblock (negative)



FANLI SOĞUTMA SİSTEMİ
FAN COOLING SYSTEM



DÜŞÜK ÇALIŞMA SESİ
LOW OPERATING VOLUME



ANTİSTATİK BOYA
ANTI-STATIC PAINT

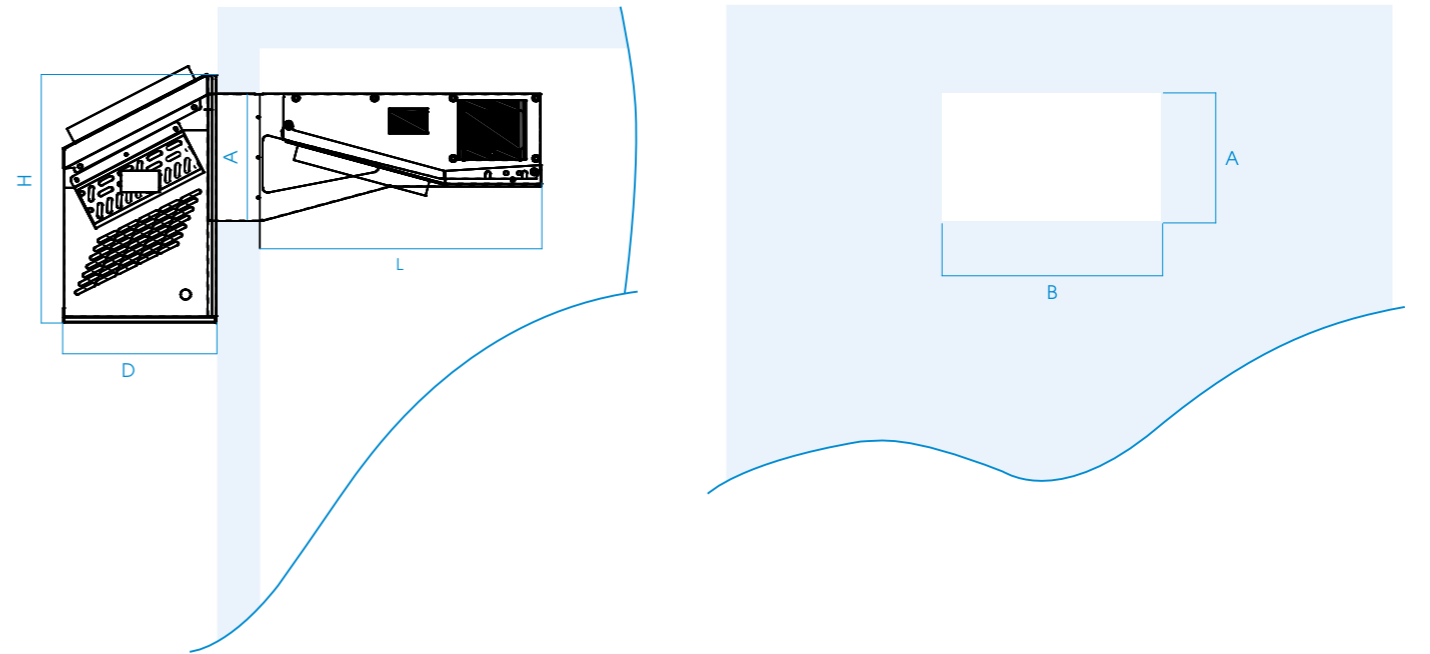


TEKNİK TABLO — TECHNICAL CHART

SC3-Tr=-18 / Te=-25°C

MODELS	Kompresör Compressor	Evaporatör Bilgileri		Kondanser Bilgileri			Boyutlar Dimensions					Fiyat € Price Euro
		Fan Çapı Fan Diameter	Kapasite Capacity	Yüzey Alanı Surface Area	Fan Çapı Fan Diameter	Kapasite Capacity	A	B	L	H	D	
KRP-MDAS-1000-N	NEU-2168-GK	1X300	1164	5,74	1X300	2695	350	545	645	570	355	-
KRP-MDAS-1400-N	NT-2192-GK	1X300	1635	7,11	1X300	3337	350	545	645	650	380	-
KRP-MDAS-1950-N	NJ-2212-GK	1X350	2270	9,58	1X350	5136	350	595	760	710	430	-

TEKNİK ÇİZİMLER — TECHNICAL DRAWING



Cihazlar +35°C, +45°C ve +50°C dış hava şartlarında çalışabilen geniş bir ürün yelpazesine ve çalışma esnasında düşük ses seviyesine sahiptir. Kullanılacakları soğuk odalara, üzerlerinde bulunan askıları sayesinde rahatlıkla asılarak montajları yapılır. Kullanılacağı soğuk odanın özelliğine göre tavan tipi yatık ve standart oda evaporatörleri kullanılarak üretilmiş tipleri de mevcuttur. Monoblok soğutma cihazları otomatik fan kontrol sistemine sahiptir.

Duvar tipi standart oda monoblok (pozitif)

Wall mounted standard room monoblock (positive)



FANLI SOĞUTMA SİSTEMİ
FAN COOLING SYSTEM



DÜŞÜK ÇALIŞMA SESİ
LOW OPERATING VOLUME



ANTİSTATİK BOYA
ANTI-STATIC PAINT

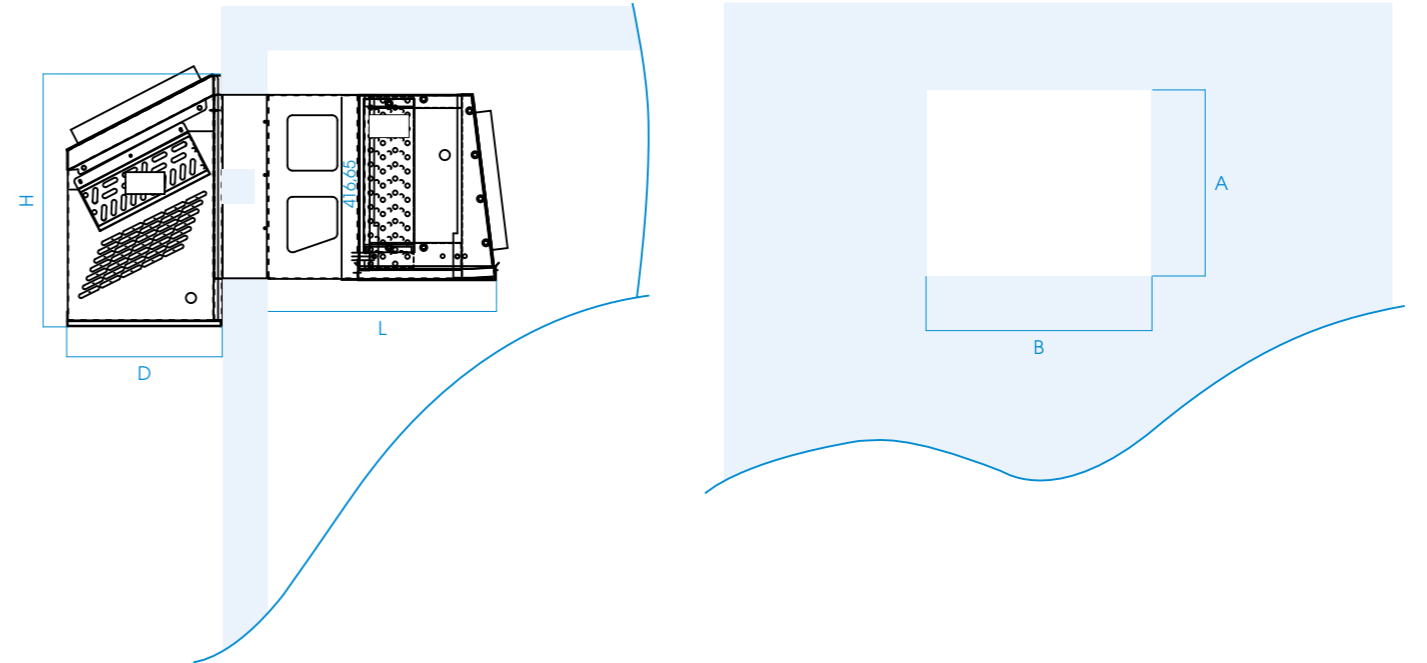


TEKNİK TABLO — TECHNICAL CHART

SC2-Tr=0 / Te=-8°C

MODELS	Kompresör Compressor	Evaporatör Bilgileri		Kondanser Bilgileri			Boyutlar Dimensions					Fiyat € Price Euro
		Fan Çapı Fan Diameter	Kapasite Capacity	Yüzey Alanı Surface Area	Fan Çapı Fan Diameter	Kapasite Capacity	A	B	L	H	D	
KRP-MDSS-0850-P	NEU-6212-GK	1X250	957	4,87	1X250	2036	360	495	470	570	355	-
KRP-MDSS-1000-P	NEU-6215-GK	1X250	1205	5,35	1X250	2237	360	495	470	570	355	-
KRP-MDSS-1250-P	NEU-6220-GK	1X300	1455	7,11	1X300	3305	425	545	515	650	380	-
KRP-MDSS-1800-P	NT-6226-GK	1X300	2095	9,48	1X300	4096	425	545	515	650	380	-
KRP-MDSS-2750-P	NJ-9238-GK	1X350	3188	12,78	1X350	6850	490	595	595	710	430	-

TEKNİK ÇİZİMLER — TECHNICAL DRAWING



Ürünlerimizin kompakt tasarımı ve yekpare gövdesi, kullanıcı için kurulum kolaylığı sağlamaktadır. Ürünler R-404a gaz şarjlı olarak sevk edilir. Kasetlemelerde korozyon direncini arttırmak için kaliteli galvaniz malzeme üzerine Ral 9003 (Beyaz) ve Ral 9005 (siyah) elektrostatik toz boya kullanılmıştır.

Duvar tipi standart oda monoblok (negatif)

Wall mounted standard room monoblock (negative)



FANLI SOĞUTMA SİSTEMİ
FAN COOLING SYSTEM



DÜŞÜK ÇALIŞMA SESİ
LOW OPERATING VOLUME



ANTİSTATİK BOYA
ANTI-STATIC PAINT

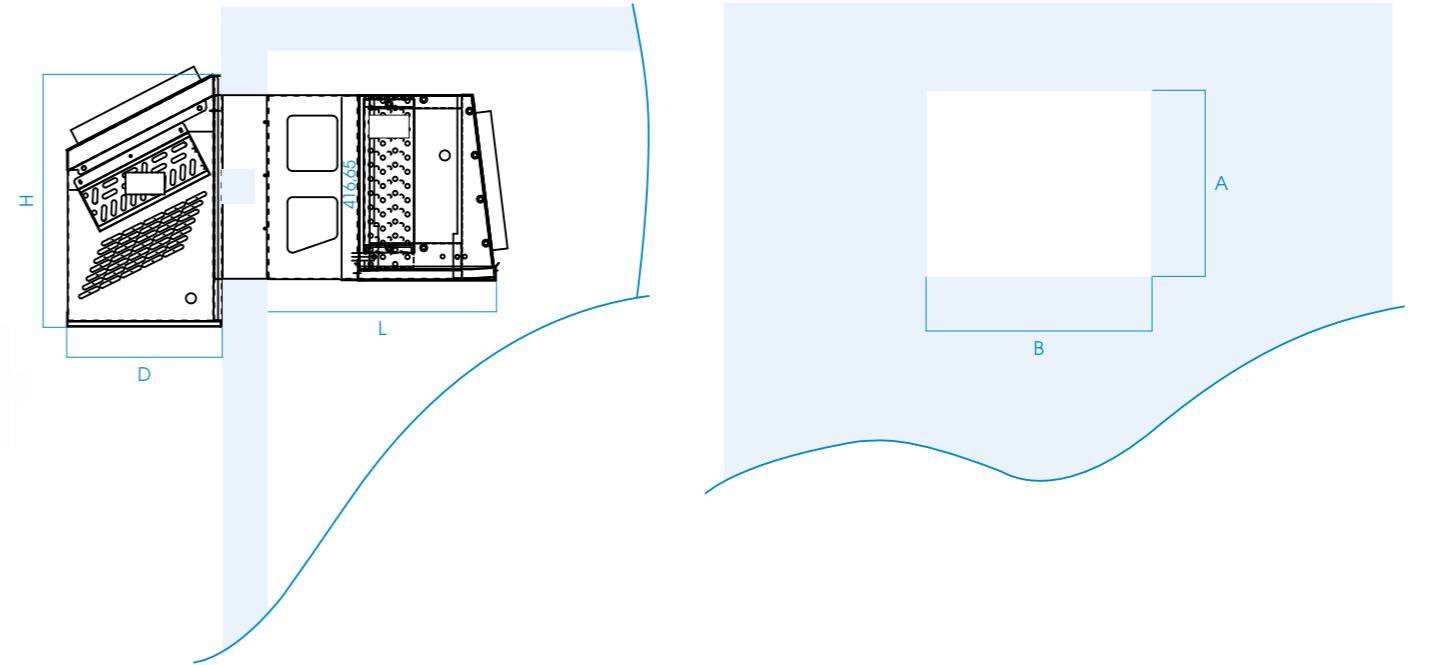


TEKNİK TABLO — TECHNICAL CHART

SC3-Tr=-18 / Te=-25°C

MODELS	Kompresör Compressor	Evaporatör Bilgileri		Kondanser Bilgileri			Boyutlar Dimensions					Fiyat € Price Euro
		Fan Çapı Fan Diameter	Kapasite Capacity	Yüzey Alanı Surface Area	Fan Çapı Fan Diameter	Kapasite Capacity	A	B	L	H	D	
KRP-MDSS-1000-N	NEU-2168-GK	1X300	1164	4,74	1X300	2695	425	545	515	650	380	-
KRP-MDSS-1400-N	NT-2192-GK	1X300	1635	7,11	1X300	3337	425	545	515	650	380	-
KRP-MDSS-2100-N	NJ-2212-GK	1X350	2482	9,58	1X350	5136	490	595	595	710	430	-

TEKNİK ÇİZİMLER — TECHNICAL DRAWING



Hermetik kompresörlü ve hava soğutmalı kondanserdidir. Elektrik panosu ve tüm kontrol elemanları ile birlikte kompakt olarak sevk edilir. R.404 gaz şarjlı olarak sevk edilir. Elektrostatik Rol 9003 (Beyaz) ve Rol 9005 (Siyah) boyalı Çelik galveniz kabine sahiptir. Soğuk hava depolarına kullandığımız Monoblok Soğutma Cihazları ISO 9001 ve CE belgeli olup yüksek kalitesi ile uzun yıllar sorunsuz çalışır enerji verimliliği sayesinde daha az elektrik sarfiyatı yapar. Monoblok Soğuk depo Soğutma cihazları aşağıdaki sıcaklık aralıklarında dizayn edilmiştir.

Et/Balık hazırlık odası +8°C / +15°C / Serin depo +0°C / +10°C / Soğuk depo -5°C / +5°C / Depo freze depo -15°C / - 25°C

Endüstriyel tip oda monoblok (pozitif)

Industrial type room monoblock (positive)



FANLI SOĞUTMA SİSTEMİ
FAN COOLING SYSTEM



DÜŞÜK ÇALIŞMA SESİ
LOW OPERATING VOLUME



ANTİSTATİK BOYA
ANTI-STATIC PAINT

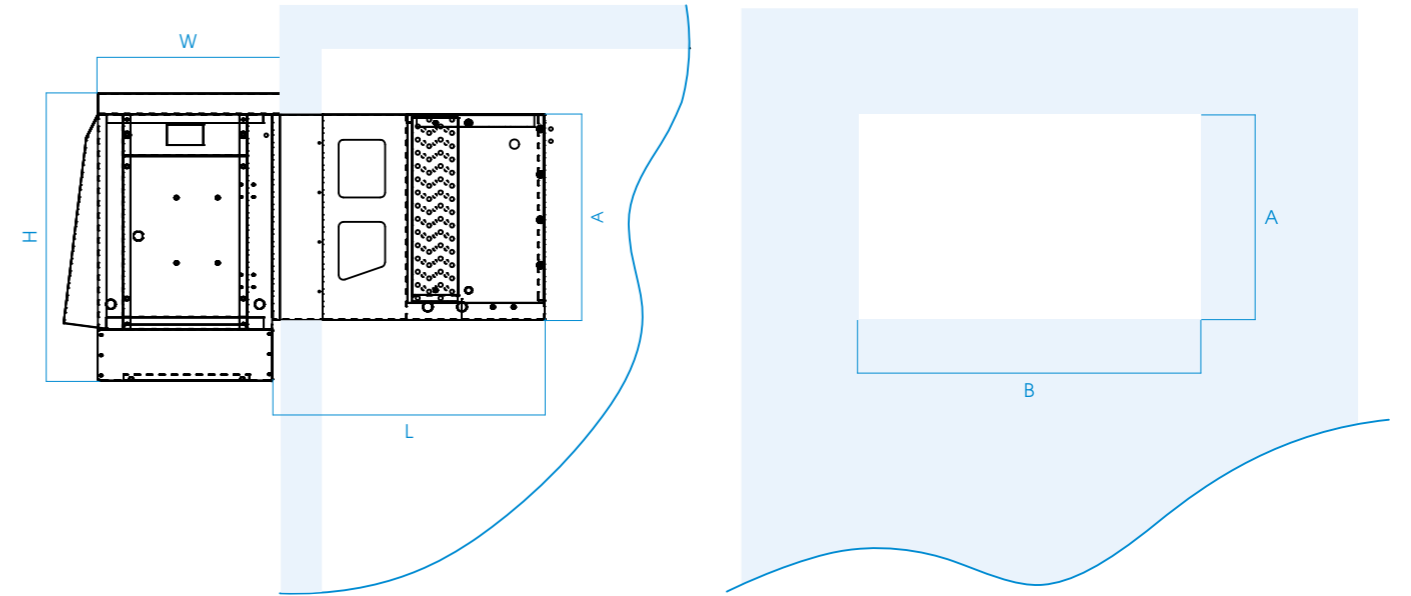


TEKNİK TABLO — TECHNICAL CHART

SC2-Tr=0 / Te=-8°C

MODELS	Kompresör Compressor	Evaporatör Bilgileri		Kondanser Bilgileri			Boyutlar Dimensions					Fiyat € Price Euro
		Fan Çapı Fan Diameter	Kapasite Capacity	Yüzey Alanı Surface Area	Fan Çapı Fan Diameter	Kapasite Capacity	A	W	L	H	B	
KRP-END.200P	TFH 4524 Z	2X300	4702	19,67	2X300	7190	435	375	945	680	635	-
KRP-END.300P	TFH 4540 Z	2X350	7039	25,84	2X350	11602	500	445	1045	710	660	-
KRP-END.500P	TAG 4561 Z	2X400	11373	38,55	2X450	18034	630	520	1270	790	760	-
KRP-END.700P	TAG 4573 Z	2X450	15730	58,55	2X450	25532	730	600	1590	840	810	-
KRP-END.1000P	H 1000 CC	2X500	21723	113,5	2X500	46981	780	740	1790	900	860	-
KRP-END.1500P	H 1500 CC	2X630	32268	159,8	2X630	75779	880	900	2000	1100	1050	-
KRP-END.2000P	H 2000 CC	3X630	45617	205,3	2X630	87854	950	1100	2080	1170	1050	-

TEKNİK ÇİZİMLER — TECHNICAL DRAWING



Firmamız günümüz şartlarında Endüstriyel oda soğutucularında, monoblok cihaz üretimi ile dünyanın her yerine düşük maliyetli montaj rahatlığı ve müşteri avantajı ile hitap edilebilmektedir. Endüstriyel monobloklar, aşağıdaki sıcaklık aralıklarında dizayn edilmiştir.

Et/Balık hazırlık odası +8°C / +15°C / Serin depo +0°C / +10°C / Soğuk depo -5°C / +5°C / Depo muhafaza -15°C / - 25°C

Endüstriyel tip oda monoblok (negatif)

Industrial type room monoblock (negative)



FANLI SOĞUTMA SİSTEMİ
FAN COOLING SYSTEM



DÜŞÜK ÇALIŞMA SESİ
LOW OPERATING VOLUME



ANTİSTATİK BOYA
ANTI-STATIC PAINT

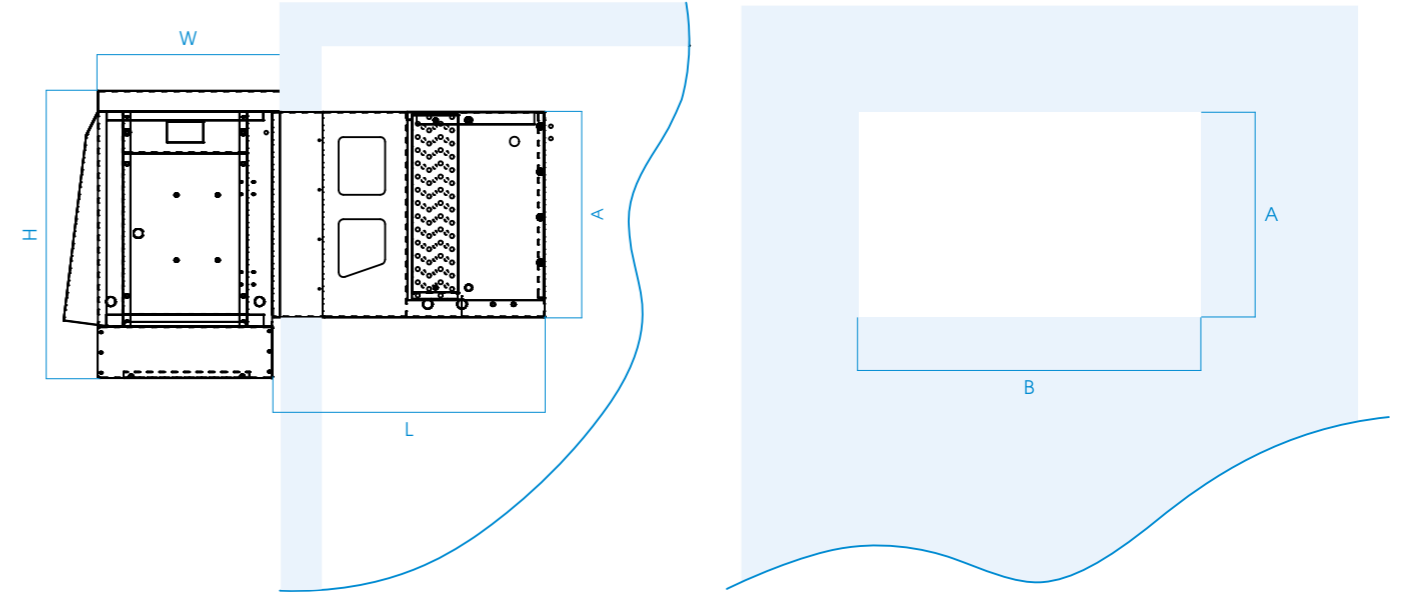


TEKNİK TABLO — TECHNICAL CHART

SC3-Tr=-18 / Te=-25°C

MODELS	Kompresör Compressor	Evaporatör Bilgileri		Kondanser Bilgileri			Boyutlar Dimensions					Fiyat € Price Euro
		Fan Çapı Fan Diameter	Kapasite Capacity	Yüzey Alanı Surface Area	Fan Çapı Fan Diameter	Kapasite Capacity	A	W	L	H	B	
KRP-END.200N	TFH 2480 Z	2X300	1879	11,1	2X300	5219	435	375	945	680	635	-
KRP-END.300N	TFH 2511 Z	2X350	2788	14,5	2X350	8905	500	445	1045	710	660	-
KRP-END.500N	TAG 2516 Z	2X400	4066	21,7	2X450	13652	630	520	1270	790	760	-
KRP-END.700N	TAG 2522 Z	2X450	5135	32,9	2X450	19580	730	600	1590	840	810	-
KRP-END.1000N	H 1000 CS	2X500	9631	63,8	2X500	35000	780	740	1790	900	860	-
KRP-END.1500N	H 1500 CS	2X630	14040	89,9	2X630	59541	880	900	2000	1100	1050	-
KRP-END.2000N	H 2000 CS	3X630	17205	115,5	2X630	68139	950	1100	2080	1170	1050	-

TEKNİK ÇİZİMLER — TECHNICAL DRAWING



Firmamız günümüz şartlarında Endüstriyel oda soğutucularında, monoblok cihaz üretimi ile dünyanın her yerine düşük maliyetli montaj rahatlığı ve müşteri avantajı ile hitap edilebilmektedir. Endüstriyel monobloklar, aşağıdaki sıcaklık aralıklarında dizayn edilmiştir.

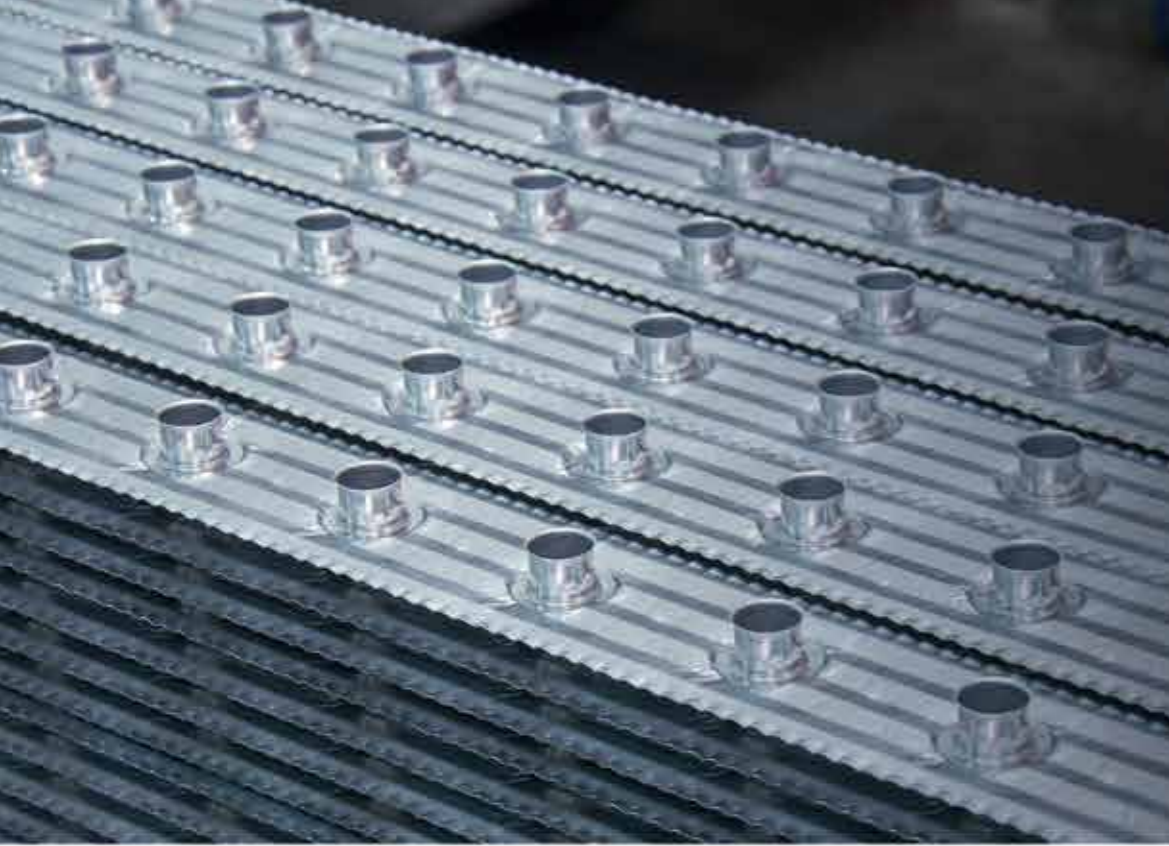
Et/Balık hazırlık odası +8°C / +15°C / Serin depo +0°C / +10°C / Soğuk depo -5°C / +5°C / Depo muhafaza -15°C / - 25°C

İklimlendirme Teknolojileri

Effective > Eco-Friendly > Renewable
COOLING SOLUTION



COOLING and AIR
CONDITIONING
SYSTEMS



**For Success
Choose The Best**

BAŞARMAK İÇİN
EN İYİSİNİ SEÇİN



BAŞARMAK İÇİN EN İYİSİNİ SEÇİN

FOR SUCCESS CHOOSE THE BEST

www.karyapiklimlendirme.com.tr

For Success Choose The Best

BAŞARMAK İÇİN EN İYİSİNİ SEÇİN



KARYAP İKLİMLENDİRME
SANAYİ TİCARET LİMİTED ŞİRKETİ

Akçaburgaz Mah. 3090. Sokak No: 3/1
Esenyurt / İstanbul / TURKEY
Phone: +90212 609 1 970 | Fax: +90212 609 1 971
info@karyapiklimlendirme.com.tr



www.karyapiklimlendirme.com.tr

Baskı ve yazım hatalarından dolayı oluşabilecek durumlardan firmamız sorumlu değildir.