



FOLMAK MAKİNE



FLM-6000

Tam Otomatik



FLM-6000

FLM-6000

Tam Otomatik



- FLM 6000 Tam Otomatik sızdırmazlık ve hızlı hava soğutmalı bir makinedir.
- Makinelerimizde CE belge onayı bulunmaktadır.
- Saatte ortalama 11,000 adet üretim kapasitesine sahiptir.
- Üretim kapasitesi kapak çaplarına göre değişkenlik göstermektedir.
- Elektronik tasarımın tüm gövde ve tabanı paslanmaz çelikten (304 Krom) üretilmiştir.
- Elektronik devrenin uygun tasarımı sayesinde benzersiz verimlilik elde edilir.
- Hızlı bir şekilde kurulabilir ve daha az yer işgal eder.
- Benzersiz baş tasarımı ile şişe ve kapakların farklı boyutları için yükseklik ayarı değiştirilebilir.
- Kolay kullanım için 32 karakterli LCD ekran ve hat operatörüne akıllı geri bildirim sağlar.
- Tüm kritik performans, inceleme ve çalışma kriterlerini izlemek için mikro denetleyici kontrol paneli mevcuttur.
- Vidalı / geçmeli plastik kapak içine yerleştirilmiş olan kartonlu alüminyum lamine folyo (conta), dolun sonrası uygulanan indüksiyon işlemi ile kap ağzına el değmeden bir iki saniye içinde yapışır ve yüksek dayanımlı bir kapatma sağlar. Son kullanıcıya ulaşana dek ağzı mühürlenmesi gereken gıda ve diğer her sektörde, plastik ya da cam bir kap içinde sunulan tüm katı, sıvı, toz, granül ürünlerde yüksek koruma sağlar ve yaygın olarak kullanılır.
- Her türlü plastik, cam şişe, kavanoz, bidon gibi kapların ağzını indüksiyon folyosu ile yaklaşık 2 saniye gibi kısa bir süre içinde yapıştırıp kapatarak sızdırmazlık sağlar.
- Dokunmatik tuşlarıyla kapatma süresi ayarlanabilir. (Saniyenin onda biri hassasiyetinde.)
- Dijital ekranında kapatılan folyo sayısını gösterir.
- Kapak altı conta sistemleri ürün yapılarına paralel olarak oksijen ve neme karşı bariyer özelliği sağlar ve ürünler tazeliğini, özelliklerini uzun süre muhafaza eder.
- Gıda, ilaç, kimyasal, kozmetik ve endüstriyel sektörlerde kullanılmaktadır.
- 1 yıl koşulsuz garantisi vardır.

Teknik Bilgiler	
Marka:	Folmak Makine
Model:	FLM 6000 Tam Otomatik
Kapatabileceği Folyo Çapı:	30mm – 120mm
Şişe / Kavanoz Yüksekliği:	5cm-30cm (Konveyör hızına göre yükseklik alçaklık ayarı yapılabilir.)
Şişe / Kavanoz Türleri:	Metal olmayan cam yada plastik ürünler (ABS,PE,PET,PVC,CAM)
Konveyör Hızı:	Kapak başı ile kapağın arasındaki mesafeye göre hız ayarı yapılabilir.
Folyo / Conta Türü:	Kapak içi kartonlu Alüminyum Lamine Folyo
Güç:	Ayarlanabilir 0,8KW – 2KW (40mm den küçük çaplar için gücü arttırmamız, 40mm üzeri çaplarda gücü düşürmeniz önerilir.)
Çalışma Voltajı:	220V/50Hz
Çalışma Frekansı:	65Khz(+/-) 5%
Boyutlar (En/Boy/Yükseklik):	55mm x 55mm x 185mm
Ağırlık:	45 Kg

İndüksiyon işlemi uygulamasında kapak mutlaka yalıtkan (plastik türevi veya cam) olmalıdır, iletken (metal veya türevi olmamalı) kapaklar indüksiyon işlemi sırasında yansıtma yaparak, indüksiyon makinesine zarar verebilmektedir.



MORY TRADING MAKİNE İNOVASYON İTHALAT İHRACAT SAN. ve TİC. LTD. ŞTİ.
Merkez : Beşevler Mh. Aktaş Sk. Güleçler İş Merkezi No. 3 İç Kapı No. 11 Nilüfer - BURSA
Tel. : 0224 453 53 50 GSM : 0549 453 53 50
Fabrika : Kayapa Cad. No.7 Nilüfer-Bursa-TURKEY
e-mail : info@folmakkine.com

www.folmakkine.com



FLM-6000

Tam Otomatik-KANALLI



FLM-6000

FLM-6000

Tam Otomatik-KANALLI



- Düz kafa ile yapılamayan özel şekilli ve emzikli kapağa sahip şişelerin sızdırmazlığını sağlamak için tünel sistemine sahip olan makinedir.
- FLM 6000 Tam Otomatik-Kanallı sızdırmazlık ve hızlı hava soğutmalı bir makinedir.
- Makinelerimizde CE belge onayı bulunmaktadır.
- Saatte ortalama 11,000 adet üretim kapasitesine sahiptir.
- Üretim kapasitesi kapak çaplarına göre değişkenlik göstermektedir.
- Elektronik tasarımın tüm gövde ve tabanı paslanmaz çelikten (304 Krom) üretilmiştir.
- Elektronik devrenin uygun tasarımı sayesinde benzersiz verimlilik elde edilir.
- Hızlı bir şekilde kurulabilir ve daha az yer işgal eder.
- Benzersiz baş tasarımı ile şişe ve kapakların farklı boyutları için yükseklik ayarı değiştirilebilir.
- Kolay kullanım için 32 karakterli LCD ekran ve hat operatörüne akıllı geri bildirim sağlar.
- Tüm kritik performans, inceleme ve çalışma kriterlerini izlemek için mikro denetleyici kontrol paneli mevcuttur.
- Vidalı / geçmeli plastik kapak içine yerleştirilmiş olan kartonlu alüminyum lamine folyo (conta), dolun sonrası uygulanan indüksiyon işlemi ile kap ağzına el değmeden bir iki saniye içinde yapışır ve yüksek dayanımlı bir kapatma sağlar. Son kullanıcıya ulaşana dek ağzı mühürlenmesi gereken gıda ve diğer her sektörde, plastik ya da cam bir kap içinde sunulan tüm katı, sıvı, toz, granül ürünlerde yüksek koruma sağlar ve yaygın olarak kullanılır.
- Her türlü plastik, cam şişe, kavanoz, bidon gibi kapların ağzını indüksiyon folyosu ile yaklaşık 2 saniye gibi kısa bir süre içinde yapıştırıp kapatarak sızdırmazlık sağlar.
- Dokunmatik tuşlarıyla kapatma süresi ayarlanabilir. (Saniyenin onda biri hassasiyetinde.)
- Dijital ekranında kapatılan folyo sayısını gösterir.
- Kapak altı conta sistemleri ürün yapılarına paralel olarak oksijen ve neme karşı bariyer özelliği sağlar ve ürünler tazeliğini, özelliklerini uzun süre muhafaza eder.
- Gıda, ilaç, kimyasal, kozmetik ve endüstriyel sektörlerde kullanılmaktadır.
- 1 yıl koşulsuz garantisi vardır.

Teknik Bilgiler	
Marka:	Folmak Makine
Model:	FLM 6000 Tam Otomatik Kanallı
Kapatabileceği Folyo Çapı:	28mm – 55mm
Şişe / Kavanoz Yüksekliği:	5cm-30cm (Konveyör hızına göre yükseklik alçaklık ayarı yapılabilir.)
Şişe / Kavanoz Türleri:	Metal olmayan cam yada plastik ürünler (ABS,PE,PET,PVC,CAM)
Konveyör Hızı:	Kapak başı ile kapağın arasındaki mesafeye göre hız ayarı yapılabilir.
Folyo / Conta Türü:	Kapak içi kartonlu Alüminyum Lamine Folyo
Güç:	Ayarlanabilir 0,8KW – 2KW (40mm den küçük çaplar için gücü arttırmanız, 40mm üzeri çaplarda gücü düşürmeniz önerilir.)
Çalışma Voltajı:	220V/50Hz
Çalışma Frekansı:	65Khz(+/-) 5%
Boyutlar (En/Boy/Yükseklik):	55mm x 55mm x 185mm
Ağırlık:	45 Kg

İndüksiyon işlemi uygulamasında kapak mutlaka yalıtkan (plastik türevi veya cam) olmalıdır, iletken (metal veya türevi olmamalı) kapaklar indüksiyon işlemi sırasında yansıtma yaparak, indüksiyon makinesine zarar verebilmektedir.



MORY TRADING MAKİNE İNOVASYON İTHALAT İHRACAT SAN. ve TİC. LTD. ŞTİ.
Merkez : Beşevler Mh. Aktaş Sk. Güleçler İş Merkezi No. 3 İç Kapı No. 11 Nilüfer - BURSA
Tel. : 0224 453 53 50 GSM : 0549 453 53 50
Fabrika : Kayapa Cad. No.7 Nilüfer-Bursa-TURKEY
e-mail : info@folmakkine.com

www.folmakkine.com



FLM-5000

Tam Otomatik



FLM-5000

FLM-5000

Tam Otomatik



- FLM 5000 Tam Otomatik sızdırmazlık ve hızlı hava soğutmalı bir makinedir.
- Makinelerimizde CE belge onayı bulunmaktadır.
- Saatte ortalama 5,000-8,000 adet üretim kapasitesine sahiptir.
- Üretim kapasitesi kapak çaplarına göre değişkenlik göstermektedir.
- Elektronik tasarımın tüm gövde ve tabanı paslanmaz çelikten (304 Krom) üretilmiştir.
- Elektronik devrenin uygun tasarımı sayesinde benzersiz verimlilik elde edilir.
- Hızlı bir şekilde kurulabilir ve daha az yer işgal eder.
- Benzersiz baş tasarımı ile şişe ve kapakların farklı boyutları için yükseklik ayarı değiştirilebilir.
- Kolay kullanım için 32 karakterli LCD ekran ve hat operatörüne akıllı geri bildirim sağlar.
- Tüm kritik performans, inceleme ve çalışma kriterlerini izlemek için mikro denetleyici kontrol paneli mevcuttur.
- Vidalı / geçmeli plastik kapak içine yerleştirilmiş olan kartonlu alüminyum lamine folyo (conta), dolum sonrası uygulanan indüksiyon işlemi ile kap ağzına el değmeden bir iki saniye içinde yapışır ve yüksek dayanımlı bir kapatma sağlar. Son kullanıcıya ulaşana dek ağzı mühürlenmesi gereken gıda ve diğer her sektörde, plastik ya da cam bir kap içinde sunulan tüm katı, sıvı, toz, granül ürünlerde yüksek koruma sağlar ve yaygın olarak kullanılır.
- Her türlü plastik, cam şişe, kavanoz, bidon gibi kapların ağzını indüksiyon folyosu ile yaklaşık 2 saniye gibi kısa bir süre içinde yapıştırıp kapatarak sızdırmazlık sağlar.
- Dokunmatik tuşlarıyla kapatma süresi ayarlanabilir.(Saniyenin onda biri hassasiyetinde.)
- Dijital ekranında kapatılan folyo sayısını gösterir.
- Kapak altı conta sistemleri ürün yapılarına paralel olarak oksijen ve neme karşı bariyer özelliği sağlar ve ürünler tazeliğini, özelliklerini uzun süre muhafaza eder.
- Gıda, ilaç, kimyasal, kozmetik ve endüstriyel sektörlerde kullanılmaktadır.
- 1 yıl koşulsuz garantisi vardır.

Teknik Bilgiler	
Marka	Folmak Makine
Model	FLM 5000 Tam Otomatik
Kapatabileceği Folyo Çapı	30mm – 100mm
Şişe / Kavanoz Yüksekliği	5cm-30cm (Konveyör hızına göre yükseklik alçaklık ayarı yapılabilir.)
Şişe / Kavanoz Türleri	Metal olmayan cam yada plastik ürünler (ABS,PE,PET,PVC,CAM)
Konveyör Hızı	Kapak başı ile kapağın arasındaki mesafeye göre hız ayarı yapılabilir.
Folyo / Conta Türü	Kapak içi kartonlu Alüminyum Lamine Folyo
Güç	Ayarlanabilir 0,8KW – 2KW (40mm den küçük çaplar için gücü arttırmamız, 40mm üzeri çaplarda gücü düşürmeniz önerilir.)
Çalışma Voltajı	220V/50Hz
Çalışma Frekansı	65Khz(+/-) 5%
Boyutlar (En/Boy/Yükseklik)	55mm x 55mm x 185mm
Ağırlık	45 Kg

İndüksiyon işlemi uygulamasında kapak mutlaka yalıtkan (plastik türevi veya cam) olmalıdır, iletken (metal veya türevi olmamalı) kapaklar indüksiyon işlemi sırasında yansıtma yaparak, indüksiyon makinesine zarar verebilmektedir.



MORY TRADING MAKİNE İNOVASYON İTHALAT İHRACAT SAN. ve TİC. LTD. ŞTİ.
Merkez : Beşevler Mh. Aktaş Sk. Güleçler İş Merkezi No. 3 İç Kapı No. 11 Nilüfer - BURSA
Tel. : 0224 453 53 50 GSM : 0549 453 53 50
Fabrika : Kayapa Cad. No.7 Nilüfer-Bursa-TURKEY
e-mail : info@folmakmakine.com

www.folmakmakine.com



FLM-1500 | 50-110

Yarı Otomatik



FLM-1500

50-110 | **FLM-1500**
Yarı Otomatik



- Elektronik tasarım dokunmatik panel olarak tasarlanmıştır.
- Tüm gövde ve tabanı paslanmaz çelikten üretilmiştir.
- Elektronik devrenin uygun tasarımı ile benzersiz verimlilik elde edilir.
- Saatte ortalama 1.000 – 1.500 adet arası üretim yapmaktadır.
- Üretim kapasitesi kapak çaplarına göre değişkenlik göstermektedir.
- Masa üstü kolay kurulumuna sahip bir tasarımı vardır.
- Vidalı / geçmeli plastik kapak içine yerleştirilmiş olan kartonlu alüminyum lamine folyo (conta), dolum sonrası uygulanan indüksiyon işlemi ile kap ağzına el değmeden bir iki saniye içinde yapışır ve yüksek dayanımlı bir kapatma sağlar. Son kullanıcıya ulaşana dek ağzı mühürlenmesi gereken gıda ve diğer her sektörde, plastik ya da cam bir kap içinde sunulan tüm katı, sıvı, toz, granül ürünlerde yüksek koruma sağlar ve yaygın olarak kullanılır.
- Basit operasyon için uygun bir makinedir.
- Üçsel yeteneğe sahiptir; cihaz, sensör ve kontrol düğmeleri ile kumanda edilir.
- Benzersiz bir tasarımı ile şişe ve kapakların farklı boyutları için yükseklik ayarı değiştirilebilir özelliğine sahip bir cihazdır.
- Her türlü plastik, cam şişe, kavanoz, bidon gibi kapların ağzını indüksiyon folyosu ile yaklaşık 2 saniye gibi kısa bir süre içinde yapıştırıp kapatarak sızdırmazlık sağlar.
- Dokunmatik tuşlarıyla kapatma süresi ayarlanabilir. (Saniyenin onda biri hassasiyetinde.)
- Dijital ekranında kapatılan folyo sayısını gösterir.
- Kapak altı conta sistemleri ürün yapılarına paralel olarak oksijen ve neme karşı bariyer özelliği sağlar ve ürünler tazeliğini, özelliklerini uzun süre muhafaza eder.
- Gıda, ilaç, ve endüstriyel sektörlerde kullanılmaktadır.
- 1 yıl koşulsuz garantisi vardır.

Teknik Bilgiler	
Marka:	Folmak Makine
Model:	FLM 1500 Yarı Otomatik 50-110
Kapatılabileceği Folyo Çapı:	50mm – 110mm
Şişe / Kavanoz Yüksekliği:	5cm-30cm (Konveyör hızına göre yükseklik alçaklık ayarı yapılabilir.)
Şişe / Kavanoz Türleri:	Metal olmayan cam yada plastik ürünler (ABS,PE,PET,PVC,CAM)
Konveyör Hızı:	Masa üstü kullanım.
Folyo / Conta Türü:	Kapak içi kartonlu Alüminyum Lamine Folyo
Güç:	Ayarlanabilir 0,8KW – 2KW (35mm den küçük çaplar için gücü arttırmamız, 40mm üzeri çaplarda gücü düşürmeniz önerilir.)
Çalışma Voltajı:	220V/50Hz
Çalışma Frekansı:	55Khz{+/-} 5%
Boyutlar (En/Boy/Yükseklik):	35mm x 35mm x 500mm
Ağırlık:	10 Kg

İndüksiyon işlemi uygulamasında kapak mutlaka yalıtkan (plastik türevi veya cam) olmalıdır, iletken (metal veya türevi olmamalı) kapaklar indüksiyon işlemi sırasında yansıtma yaparak, indüksiyon makinesine zarar verebilmektedir.



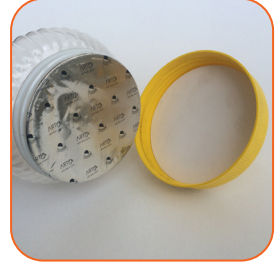
MORY TRADING MAKİNE İNOVASYON İTHALAT İHRACAT SAN. ve TİC. LTD. ŞTİ.
Merkez : Beşevler Mh. Aktaş Sk. Güleçler İş Merkezi No. 3 İç Kapı No. 11 Nilüfer - BURSA
Tel. : 0224 453 53 50 GSM : 0549 453 53 50
Fabrika : Kayapa Cad. No.7 Nilüfer-Bursa-TURKEY
e-mail : info@folmakkine.com

www.folmakkine.com



FLM-1500 | 30-65

Yarı Otomatik



FLM-1500

30-65 | FLM-1500

Yarı Otomatik



- Elektronik tasarım dokunmatik panel olarak tasarlanmıştır.
- Tüm gövde ve tabanı paslanmaz çelikten üretilmiştir.
- Elektronik devrenin uygun tasarımı ile benzersiz verimlilik elde edilir.
- Saatte ortalama 1.000 – 1.500 adet arası üretim yapmaktadır.
- Üretim kapasitesi kapak çaplarına göre değişkenlik göstermektedir.
- Masa üstü kolay kurulumuna sahip bir tasarımı vardır.
- Vidalı / geçmeli plastik kapak içine yerleştirilmiş olan kartonlu alüminyum lamine folyo (conta), dolum sonrası uygulanan indüksiyon işlemi ile kap ağzına el değmeden bir iki saniye içinde yapışır ve yüksek dayanımlı bir kapatma sağlar. Son kullanıcıya ulaşana dek ağzı mühürlenmesi gereken gıda ve diğer her sektörde, plastik ya da cam bir kap içinde sunulan tüm katı, sıvı, toz, granül ürünlerde yüksek koruma sağlar ve yaygın olarak kullanılır.
- Basit operasyon için uygun bir makinedir.
- Üçsel yeteneğe sahiptir; cihaz, sensör ve kontrol düğmeleri ile kumanda edilir.
- Benzersiz bir tasarımı ile şişe ve kapakların farklı boyutları için yükseklik ayarı değiştirilebilir özelliğine sahip bir cihazdır.
- Her türlü plastik, cam şişe, kavanoz, bidon gibi kapların ağzını indüksiyon folyosu ile yaklaşık 2 saniye gibi kısa bir süre içinde yapıştırıp kapatarak sızdırmazlık sağlar.
- Dokunmatik tuşlarıyla kapatma süresi ayarlanabilir.(Saniyenin onda biri hassasiyetinde.)
- Dijital ekranında kapatılan folyo sayısını gösterir.
- Kapak altı conta sistemleri ürün yapılarına paralel olarak oksijen ve neme karşı bariyer özelliği sağlar ve ürünler tazeliğini, özelliklerini uzun süre muhafaza eder.
- Gıda, ilaç, ve endüstriyel sektörlerde kullanılmaktadır.
- 1 yıl koşulsuz garantisi vardır.

Teknik Bilgiler	
Marka:	Folmak Makine
Model:	FLM 1500 Yarı Otomatik 30-65
Kapatabileceği Folyo Çapı:	30mm – 65mm
Şişe / Kavanoz Yüksekliği:	5cm-30cm (Konveyör hızına göre yükseklik alçaklık ayarı yapılabilir.)
Şişe / Kavanoz Türleri:	Metal olmayan cam yada plastik ürünler (ABS,PE,PET,PVC,CAM)
Konveyör Hızı:	Masa üstü kullanım.
Folyo / Conta Türü:	Kapak içi kartonlu Alüminyum Lamine Folyo
Güç:	Ayarlanabilir 0,8KW – 2KW (35mm den küçük çaplar için gücü arttırmamız, 40mm üzeri çaplarda gücü düşürmeniz önerilir.)
Çalışma Voltajı:	220V/50Hz
Çalışma Frekansı:	55Khz{+/-} 5%
Boyutlar (En/Boy/Yükseklik):	35mm x 35mm x 500mm
Ağırlık:	10 Kg

İndüksiyon işlemi uygulamasında kapak mutlaka yalıtkan (plastik türevi veya cam) olmalıdır, iletken (metal veya türevi olmamalı) kapaklar indüksiyon işlemi sırasında yansıtma yaparak, indüksiyon makinesine zarar verebilmektedir.



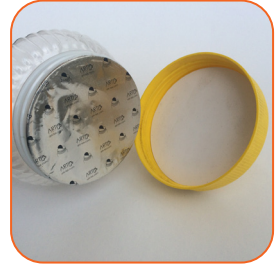
MORY TRADING MAKİNE İNOVASYON İTHALAT İHRACAT SAN. ve TİC. LTD. ŞTİ.
Merkez : Beşevler Mh. Aktaş Sk. Güleçler İş Merkezi No. 3 İç Kapı No. 11 Nilüfer - BURSA
Tel. : 0224 453 53 50 GSM : 0549 453 53 50
Fabrika : Kayapa Cad. No.7 Nilüfer-Bursa-TURKEY
e-mail : info@folmakkine.com

www.folmakkine.com



FLM-1500 | 50-110

Manuel - El Tipi



FLM-1500

50-110 | **FLM-1500**
Manuel - El Tipi



- Basit operasyon için uygun bir makinedir.
- Saatte ortalama 500 - 800 adet arası üretim yapmaktadır.
- Üretim kapasitesi kapak çaplarına göre değişkenlik göstermektedir.
- Üçsel yeteneğe sahiptir; cihaz, sensör ve kontrol düğme ve el yardımıyla kapatılabilir.
- Benzersiz baş tasarımı ile şişe ve kapakların farklı boyutları için rahat kullanıma sahiptir.
- Elektronik tasarımın tüm gövde ve tabanı paslanmaz çeliktir.
- El tipi olan bu model düşük üretim birimleri için paketleyici olarak tasarlanmıştır.
- Elde kolaylıkla taşınabilen bir tasarımı vardır.
- Vidalı / geçmeli plastik kapak içine yerleştirilmiş olan kartonlu alüminyum lamine folyo (conta), dolum sonrası uygulanan indüksiyon işlemi ile kap ağzına el değmeden bir iki saniye içinde yapışır ve yüksek dayanımlı bir kapatma sağlar. Son kullanıcıya ulaşana dek ağzı mühürlenmesi gereken gıda ve diğer her sektörde, plastik ya da cam bir kap içinde sunulan tüm katı, sıvı, toz, granül ürünlerde yüksek koruma sağlar ve yaygın olarak kullanılır.
- Her türlü cam şişe, kavanoz, plastik bidon ve pet şişe gibi kapların ağzını indüksiyon folyosu ile yaklaşık 2 saniye gibi kısa bir süre içinde yapıştırıp kapatarak sızdırmazlık sağlar.
- Dokunmatik tuşlarıyla kapatma süresi ayarlanabilir. (Saniyenin onda biri hassasiyetinde.)
- Dijital ekranında kapatılan folyo sayısını gösterir.
- Kapak altı conta sistemleri ürün yapılarına paralel olarak oksijen ve neme karşı bariyer özelliği sağlar ve ürünler tazeliğini, özelliklerini uzun süre muhafaza eder.
- Gıda, ilaç, ve endüstriyel sektörlerde kullanılmaktadır.
- 1 yıl koşulsuz garantisi vardır.

Teknik Bilgiler	
Marka:	Folmak Makine
Model:	FLM 1500 Manuel – El Tipi 50-110
Kapatabileceği Folyo Çapı:	50-110mm
Şişe / Kavanoz Yüksekliği:	Elde kullanım olduğu için yükseklik farkı bulunmamaktadır.
Şişe / Kavanoz Türleri:	Metal olmayan cam yada plastik ürünler (ABS,PE,PET,PVC,CAM)
Folyo / Conta Türü:	Kapak içi kartonlu Alüminyum Lamine Folyo
Güç:	Ayarlanabilir 0,8KW – 2KW (40mm den küçük çaplar için gücü arttırmanız, 40mm üzeri çaplarda gücü düşürmeniz önerilir.)
Çalışma Voltajı:	220V/50Hz
Çalışma Frekansı:	55Khz(+/-) 5%
Boyutlar (En/Boy/Yükseklik):	20mm x 30mm x 15mm
Ağırlık:	5 Kg

İndüksiyon işlemi uygulamasında kapak mutlaka yalıtkan (plastik türevi veya cam) olmalıdır, iletken (metal veya türevi olmamalı) kapaklar indüksiyon işlemi sırasında yansıtma yaparak, indüksiyon makinesine zarar verebilmektedir.



MORY TRADING MAKİNE İNOVASYON İTHALAT İHRACAT SAN. ve TİC. LTD. ŞTİ.
Merkez : Beşevler Mh. Aktaş Sk. Güleçler İş Merkezi No. 3 İç Kapı No. 11 Nilüfer - BURSA
Tel. : 0224 453 53 50 GSM : 0549 453 53 50
Fabrika : Kayapa Cad. No.7 Nilüfer-Bursa-TURKEY
e-mail : info@folmakkine.com

www.folmakkine.com



FLM-1500 | 30-65

Manuel - El Tipi



FLM-1500

30-65 | **FLM-1500**
Manuel - El Tipi



- Basit operasyon için uygun bir makinedir.
- Saatte ortalama 500 - 800 adet arası üretim yapmaktadır.
- Üretim kapasitesi kapak çaplarına göre değişkenlik göstermektedir.
- Üçsel yeteneğe sahiptir; cihaz, sensör ve kontrol düğme ve el yardımıyla kapatılabilir.
- Benzersiz baş tasarımı ile şişe ve kapakların farklı boyutları için rahat kullanıma sahiptir.
- Elektronik tasarımın tüm gövde ve tabanı paslanmaz çeliktir.
- El tipi olan bu model düşük üretim birimleri için paketleyici olarak tasarlanmıştır.
- Elde kolaylıkla taşınabilen bir tasarımı vardır.
- Vidalı / geçmeli plastik kapak içine yerleştirilmiş olan kartonlu alüminyum lamine folyo (conta), dolun sonrası uygulanan indüksiyon işlemi ile kap ağzına el değmeden bir iki saniye içinde yapışır ve yüksek dayanımlı bir kapatma sağlar. Son kullanıcıya ulaşana dek ağzı mühürlenmesi gereken gıda ve diğer her sektörde, plastik ya da cam bir kap içinde sunulan tüm katı, sıvı, toz, granül ürünlerde yüksek koruma sağlar ve yaygın olarak kullanılır.
- Her türlü cam şişe, kavanoz, plastik bidon ve pet şişe gibi kapların ağzını indüksiyon folyosu ile yaklaşık 2 saniye gibi kısa bir süre içinde yapıştırıp kapatarak sızdırmazlık sağlar.
- Dokunmatik tuşlarıyla kapatma süresi ayarlanabilir. (Saniyenin onda biri hassasiyetinde.)
- Dijital ekranında kapatılan folyo sayısını gösterir.
- Kapak altı conta sistemleri ürün yapılarına paralel olarak oksijen ve neme karşı bariyer özelliği sağlar ve ürünler tazeliğini, özelliklerini uzun süre muhafaza eder.
- Gıda, ilaç, ve endüstriyel sektörlerde kullanılmaktadır.
- 1 yıl koşulsuz garantisi vardır.

Teknik Bilgiler	
Marka:	Folmak Makine
Model:	FLM 1500 Manuel – El Tipi 30-65
Kapatabileceği Folyo Çapı:	30-65mm
Şişe / Kavanoz Yüksekliği:	Elde kullanım olduğu için yükseklik farkı bulunmamaktadır.
Şişe / Kavanoz Türleri:	Metal olmayan cam yada plastik ürünler (ABS,PE,PET,PVC,CAM)
Folyo / Conta Türü:	Kapak içi kartonlu Alüminyum Lamine Folyo
Güç:	Ayarlanabilir 0,8KW – 2KW (40mm den küçük çaplar için gücü arttırmanız, 40mm üzeri çaplarda gücü düşürmeniz önerilir.)
Çalışma Voltajı:	220V/50Hz
Çalışma Frekansı:	55Khz(+/-) 5%
Boyutlar (En/Boy/Yükseklik):	20mm x 30mm x 15mm
Ağırlık:	5 Kg

İndüksiyon işlemi uygulamasında kapak mutlaka yalıtkan (plastik türevi veya cam) olmalıdır, iletken (metal veya türevi olmamalı) kapaklar indüksiyon işlemi sırasında yansıtma yaparak, indüksiyon makinesine zarar verebilmektedir.



MORY TRADING MAKİNE İNOVASYON İTHALAT İHRACAT SAN. ve TİC. LTD. ŞTİ.
Merkez : Beşevler Mh. Aktaş Sk. Güleçler İş Merkezi No. 3 İç Kapı No. 11 Nilüfer - BURSA
Tel. : 0224 453 53 50 GSM : 0549 453 53 50
Fabrika : Kayapa Cad. No.7 Nilüfer-Bursa-TURKEY
e-mail : info@folmakkine.com

www.folmakkine.com



FLM-1500 | 10-20

Manuel - El Tipi (Sos Grubu)



10-20 | **FLM-1500**
Manuel - El Tipi (Sos Grubu)



- Düz kafa ile yapılamayan özel şekilli ve emzikli kapağa sahip şişelerin sızdırmazlığını sağlamak için tünel sistemine sahip olan makinedir.
- Basit operasyon için uygun bir makinedir.
- Saatte ortalama 500 - 800 adet arası üretim yapmaktadır.
- Üretim kapasitesi kapak çaplarına göre değişkenlik göstermektedir.
- Üçsel yeteneğe sahiptir; cihaz, sensör ve kontrol düğme ve el yardımıyla kapatılabilir.
- Benzersiz baş tasarımı ile şişe ve kapakların farklı boyutları için rahat kullanıma sahiptir.
- Elektronik tasarımın tüm gövde ve tabanı paslanmaz çeliktir.
- El tipi olan bu model düşük üretim birimleri için paketleyici olarak tasarlanmıştır.
- Elde kolaylıkla taşınabilen bir tasarımı vardır.
- Vidalı / geçmeli plastik kapak içine yerleştirilmiş olan kartonlu alüminyum lamine folyo (conta), dolum sonrası uygulanan indüksiyon işlemi ile kap ağzına el değmeden bir iki saniye içinde yapışır ve yüksek dayanımlı bir kapatma sağlar. Son kullanıcıya ulaşana dek ağzı mühürlenmesi gereken gıda ve diğer her sektörde, plastik ya da cam bir kap içinde sunulan tüm katı, sıvı, toz, granül ürünlerde yüksek koruma sağlar ve yaygın olarak kullanılır.
- Her türlü cam şişe, kavanoz, plastik bidon ve pet şişe gibi kapların ağzını indüksiyon folyosu ile yaklaşık 2 saniye gibi kısa bir süre içinde yapıştırıp kapatarak sızdırmazlık sağlar.
- Dokunmatik tuşlarıyla kapatma süresi ayarlanabilir. (Saniyenin onda biri hassasiyetinde.)
- Dijital ekranında kapatılan folyo sayısını gösterir.
- Kapak altı conta sistemleri ürün yapılarına paralel olarak oksijen ve neme karşı bariyer özelliği sağlar ve ürünler tazeliğini, özelliklerini uzun süre muhafaza eder.
- Gıda, ilaç, ve endüstriyel sektörlerde kullanılmaktadır.
- 1 yıl koşulsuz garantisi vardır.

Teknik Bilgiler	
Marka:	Folmak Makine
Model:	FLM 1500 Manuel – El Tipi (Sos Grubu) 10-20
Kapatılabileceği Folyo Çapı:	10-20mm
Şişe / Kavanoz Yüksekliği:	Elde kullanım olduğu için yükseklik farkı bulunmamaktadır.
Şişe / Kavanoz Türleri:	Metal olmayan cam yada plastik ürünler (ABS,PE,PET,PVC,CAM)
Folyo / Conta Türü:	Kapak içi kartonlu Alüminyum Lamine Folyo
Güç:	Ayarlanabilir 0,8KW – 2KW (40mm den küçük çaplar için gücü arttırmanız, 40mm üzeri çaplarda gücü düşürmeniz önerilir.)
Çalışma Voltajı:	220V/50Hz
Çalışma Frekansı:	55Khz(+/-) 5%
Boyutlar (En/Boy/Yükseklik):	20mm x 30mm x 15mm
Ağırlık:	5 Kg

İndüksiyon işlemi uygulamasında kapak mutlaka yalıtkan (plastik türevi veya cam) olmalıdır, iletken (metal veya türevi olmamalı) kapaklar indüksiyon işlemi sırasında yansıtma yaparak, indüksiyon makinesine zarar verebilmektedir.



MORY TRADING MAKİNE İNOVASYON İTHALAT İHRACAT SAN. ve TİC. LTD. ŞTİ.
Merkez : Beşevler Mh. Aktaş Sk. Güleçler İş Merkezi No. 3 İç Kapı No. 11 Nilüfer - BURSA
Tel. : 0224 453 53 50 GSM : 0549 453 53 50
Fabrika : Kayapa Cad. No.7 Nilüfer-Bursa-TURKEY
e-mail : info@folmakkine.com

www.folmakkine.com



FLM-1500 | 10-15

Manuel - El Tipi (Sos Grubu)



10-15 | **FLM-1500**
Manuel - El Tipi (Sos Grubu)



- Düz kafa ile yapılamayan özel şekilli ve emzikli kapağa sahip şişelerin sızdırmazlığını sağlamak için tünel sistemine sahip olan makinedir.
- Basit operasyon için uygun bir makinedir.
- Saatte ortalama 500 - 800 adet arası üretim yapmaktadır.
- Üretim kapasitesi kapak çaplarına göre değişkenlik göstermektedir.
- Üçsel yeteneğe sahiptir; cihaz, sensör ve kontrol düğme ve el yardımıyla kapatılabilir.
- Benzersiz baş tasarımı ile şişe ve kapakların farklı boyutları için rahat kullanıma sahiptir.
- Elektronik tasarımın tüm gövde ve tabanı paslanmaz çeliktir.
- El tipi olan bu model düşük üretim birimleri için paketleyici olarak tasarlanmıştır.
- Elde kolaylıkla taşınabilen bir tasarımı vardır.
- Vidalı / geçmeli plastik kapak içine yerleştirilmiş olan kartonlu alüminyum lamine folyo (conta), dolum sonrası uygulanan indüksiyon işlemi ile kap ağzına el değmeden bir iki saniye içinde yapışır ve yüksek dayanımlı bir kapatma sağlar. Son kullanıcıya ulaşana dek ağzı mühürlenmesi gereken gıda ve diğer her sektörde, plastik ya da cam bir kap içinde sunulan tüm katı, sıvı, toz, granül ürünlerde yüksek koruma sağlar ve yaygın olarak kullanılır.
- Her türlü cam şişe, kavanoz, plastik bidon ve pet şişe gibi kapların ağzını indüksiyon folyosu ile yaklaşık 2 saniye gibi kısa bir süre içinde yapıştırıp kapatarak sızdırmazlık sağlar.
- Dokunmatik tuşlarıyla kapatma süresi ayarlanabilir. (Saniyenin onda biri hassasiyetinde.)
- Dijital ekranında kapatılan folyo sayısını gösterir.
- Kapak altı conta sistemleri ürün yapılarına paralel olarak oksijen ve neme karşı bariyer özelliği sağlar ve ürünler tazeliğini, özelliklerini uzun süre muhafaza eder.
- Gıda, ilaç, ve endüstriyel sektörlerde kullanılmaktadır.
- 1 yıl koşulsuz garantisi vardır.

Teknik Bilgiler	
Marka:	Folmak Makine
Model:	FLM 1500 Manuel – El Tipi (Sos Grubu) 10-15
Kapatılabileceği Folyo Çapı:	10-15mm
Şişe / Kavanoz Yüksekliği:	Elde kullanım olduğu için yükseklik farkı bulunmamaktadır.
Şişe / Kavanoz Türleri:	Metal olmayan cam yada plastik ürünler (ABS,PE,PET,PVC,CAM)
Folyo / Conta Türü:	Kapak içi kartonlu Alüminyum Lamine Folyo
Güç:	Ayarlanabilir 0,8KW – 2KW (40mm den küçük çaplar için gücü arttırmanız, 40mm üzeri çaplarda gücü düşürmeniz önerilir.)
Çalışma Voltajı:	220V/50Hz
Çalışma Frekansı:	55Khz(+/-) 5%
Boyutlar (En/Boy/Yükseklik):	20mm x 30mm x 15mm
Ağırlık:	5 Kg

İndüksiyon işlemi uygulamasında kapak mutlaka yalıtkan (plastik türevi veya cam) olmalıdır, iletken (metal veya türevi olmamalı) kapaklar indüksiyon işlemi sırasında yansıtma yaparak, indüksiyon makinesine zarar verebilmektedir.



MORY TRADING MAKİNE İNOVASYON İTHALAT İHRACAT SAN. ve TİC. LTD. ŞTİ.
Merkez : Beşevler Mh. Aktaş Sk. Güleçler İş Merkezi No. 3 İç Kapı No. 11 Nilüfer - BURSA
Tel. : 0224 453 53 50 GSM : 0549 453 53 50
Fabrika : Kayapa Cad. No.7 Nilüfer-Bursa-TURKEY
e-mail : info@folmakkine.com

www.folmakkine.com



FLM-4000

Pnömatik Folyo Kapatma Makinesi



FLM-4000

FLM-4000

Pnömatik Folyo Kapatma Makinesi



Kağıt ve Plastik İçe Basmalı

- Çalışma aralığı ÇapØ 40mm-110mm
- Otomatik ısı kontrolü ile, elektrik tasarrufu sağlamaktadır.
- Pnömatik pedal yardımı ile kolayca kullanılmaktadır.
- Ergonomik tasarımı ile kolayca taşınır, iş güvenliğine uygundur.
- Elektrostatik toz boya ile paslanmaya karşı dayanıklıdır.
- Gıdaya uygun, kolay temizlenebilir malzemelerden üretilmiştir.
- Kullanılan pnömatik piston ayarlı, rekorlu ve yastıklı olduğundan gürültüsüz bir şekilde çalışmaktadır.

Makine Kapasitesi

- Yukarıda belirtilen çap ve boy aralığına uygun kutularda günlük 4.000 – 6.000 adet arası folyo kapatabilmektedir.
- Makinemiz, kullanıcı hataları dışındaki tüm sorunlara karşı 1 yıl süre ile Garanti Kapsamı içerisindedir.



Teknik Bilgiler	
Makine Ölçüleri	Derinlik: 50 cm / Yükseklik: 70 cm / Ağırlık: 40 Kg
Üretim Kapasitesi	Saat kapasitesi: 200 – 250 kutu/saat (Saat kapasitesi kutu çapına ve operatör hızına bağlıdır.)
Elektrik	220V Monofaze 0,37 Kw – 1400 devir



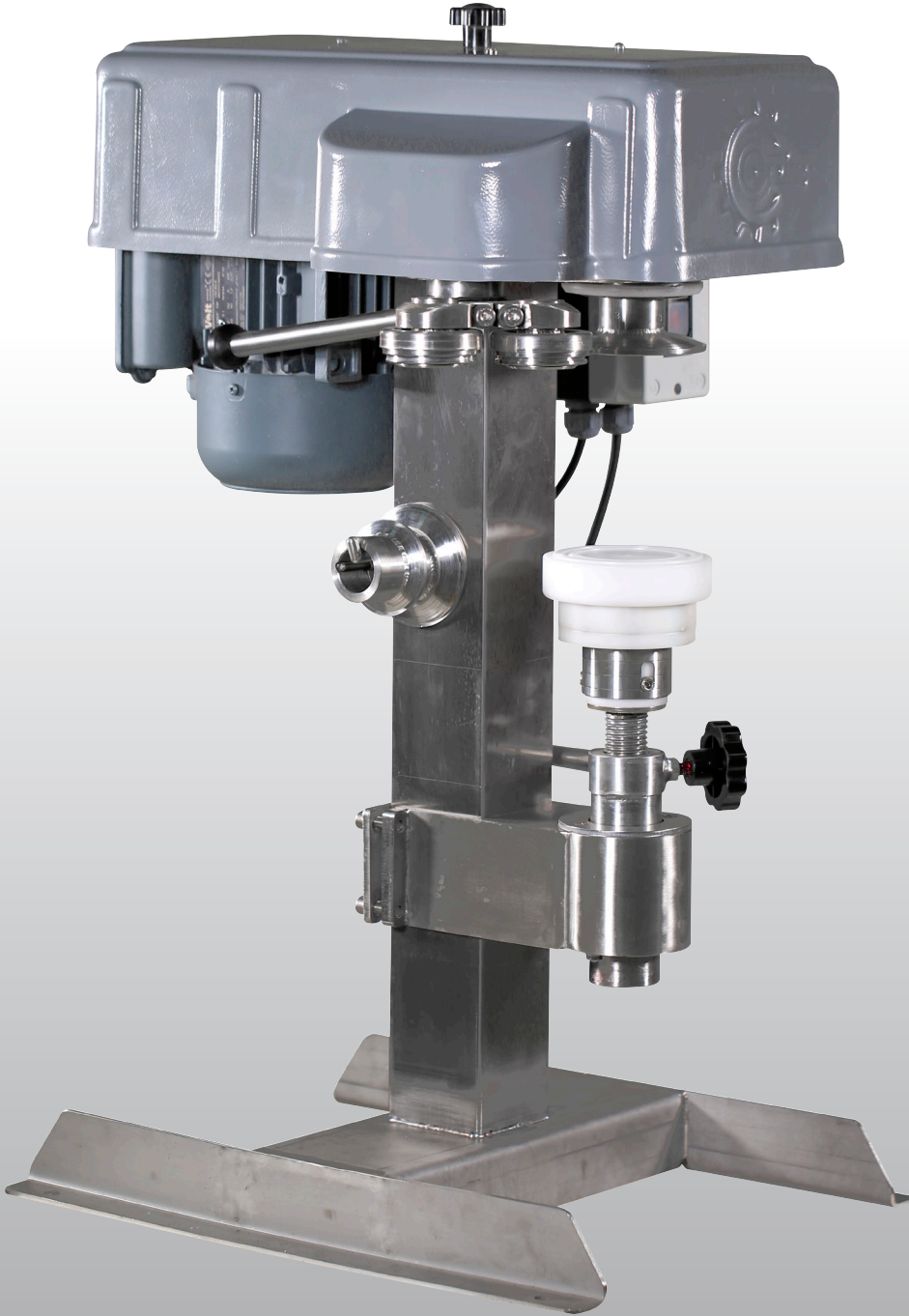
MORY TRADING MAKİNE İNOVASYON İTHALAT İHRACAT SAN. ve TİC. LTD. ŞTİ.
Merkez : Beşevler Mh. Aktaş Sk. Güleçler İş Merkezi No. 3 İç Kapı No. 11 Nilüfer - BURSA
Tel. : 0224 453 53 50 GSM : 0549 453 53 50
Fabrika : Kayapa Cad. No.7 Nilüfer-Bursa-TURKEY
e-mail : info@folmakkine.com

www.folmakkine.com



FLM-3000

Üç Kafalı Teneke Kapak Kapatma Makinesi



FLM-3000

FLM-3000

Üç Kafalı Teneke Kapak Kapatma Makinesi



Özellikle gıda maddesi ambalajlamak için tasarlanmıştır. Üç ayrı ölçüde kapak kapatabilir. Paslanmaz olması nedeniyle hijyeniktir. Tuzlu su ve diğer ağır koşulların neden olduğu pas, çürüme, kokma gibi olumsuz şartlardan etkilenmez.

Klasik teneke kutuların yanı sıra karton gövdeli kompozit ve plastik kutuları da gıda standartlarına uygun hermetik sızdırmaz şekilde kapatmaktadır.

Portatif olması sayesinde taşınması son derece kolaydır ve küçük yapısı nedeniyle istenilen mekânda yer kaplamadan çalışabilir. Her tür tezgâh üzerine monte edilmesi mümkündür.

İstenirse özel sehpa ile de satın alınabilir.

Üstün Özellikler:

- "Tamamen paslanmaz" yapı.
- "Yağlama gerektirmeyen" kuru sistemle çalışan mekanizma.
- Hafif ve minimal tasarım ile nakliye ve çalışma rahatlığı.
- En düşük seviyede elektrik sarfiyatı ile işletme maliyeti avantajı.

Teknik Bilgiler	
Makine Ölçüleri	Derinlik : 50 cm / Yükseklik: 70 cm / Ağırlık: 40 Kg
Kapatabileceği Kapak Çapı	64 / 84 / 99mm
Üretim Kapasitesi	Saat kapasitesi : 200 – 250 kutu/saat (Saat kapasitesi kutu çapına ve operatör hızına bağlıdır.)
Elektrik	220V Monofaze 0,37 Kw – 1400 devir



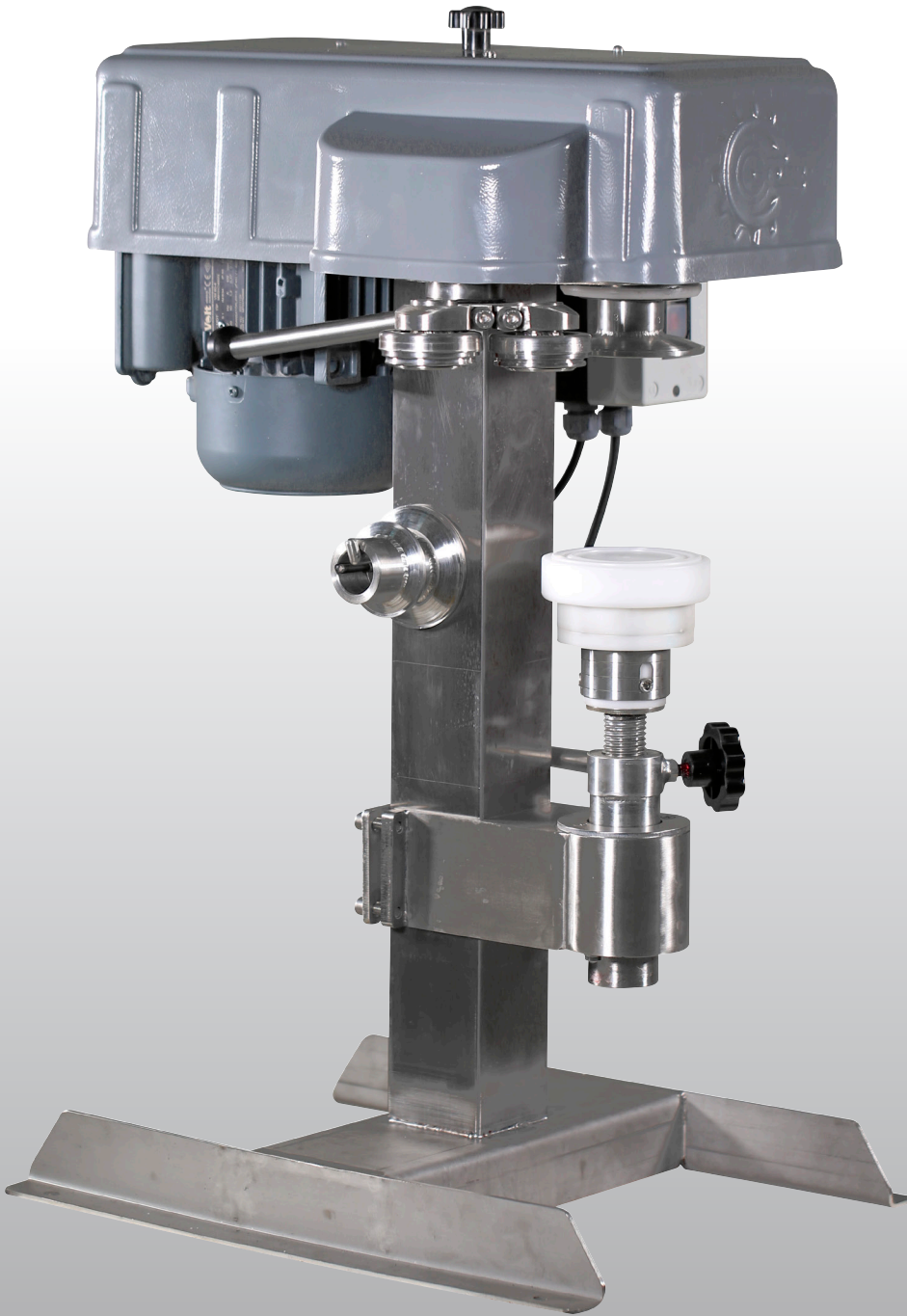
MORY TRADING MAKİNE İNOVASYON İTHALAT İHRACAT SAN. ve TİC. LTD. ŞTİ.
Merkez : Beşevler Mh. Aktaş Sk. Güleçler İş Merkezi No. 3 İç Kapı No. 11 Nilüfer - BURSA
Tel. : 0224 453 53 50 GSM : 0549 453 53 50
Fabrika : Kayapa Cad. No.7 Nilüfer-Bursa-TURKEY
e-mail : info@folmakkine.com

www.folmakkine.com



FLM-2000

İki Kafalı Teneke Kapak Kapatma Makinesi



FLM-2000

FLM-2000

İki Kafalı Teneke Kapak Kapatma Makinesi



Özellikle gıda maddesi ambalajlamak için tasarlanmıştır. İki ayrı ölçüde kapak kapatabilir. Paslanmaz olması nedeniyle hijyeniktir. Tuzlu su ve diğer ağır koşulların neden olduğu pas, çürüme, kokma gibi olumsuz şartlardan etkilenmez.

Klasik teneke kutuların yanı sıra karton gövdeli kompozit ve plastik kutuları da gıda standartlarına uygun hermetik sızdırmaz şekilde kapatmaktadır.

Portatif olması sayesinde taşınması son derece kolaydır ve küçük yapısı nedeniyle istenilen mekânda yer kaplamadan çalışabilir. Her tür tezgâh üzerine monte edilmesi mümkündür.

İstenirse özel sehпасı ile de satın alınabilir.

Üstün Özellikler:

- "Tamamen paslanmaz" yapı.
- "Yağlama gerektirmeyen" kuru sistemle çalışan mekanizma.
- Hafif ve minimal tasarım ile nakliye ve çalışma rahatlığı.
- En düşük seviyede elektrik sarfiyatı ile işletme maliyeti avantajı.

Teknik Bilgiler	
Makine Ölçüleri	Derinlik : 50 cm / Yükseklik: 70 cm / Ağırlık: 40 Kg
Kapatabileceği Kapak Çapı	74 / 90mm
Üretim Kapasitesi	Saat kapasitesi : 200 – 250 kutu/saat (Saat kapasitesi kutu çapına ve operatör hızına bağlıdır.)
Elektrik	220V Monofaze 0,37 Kw – 1400 devir



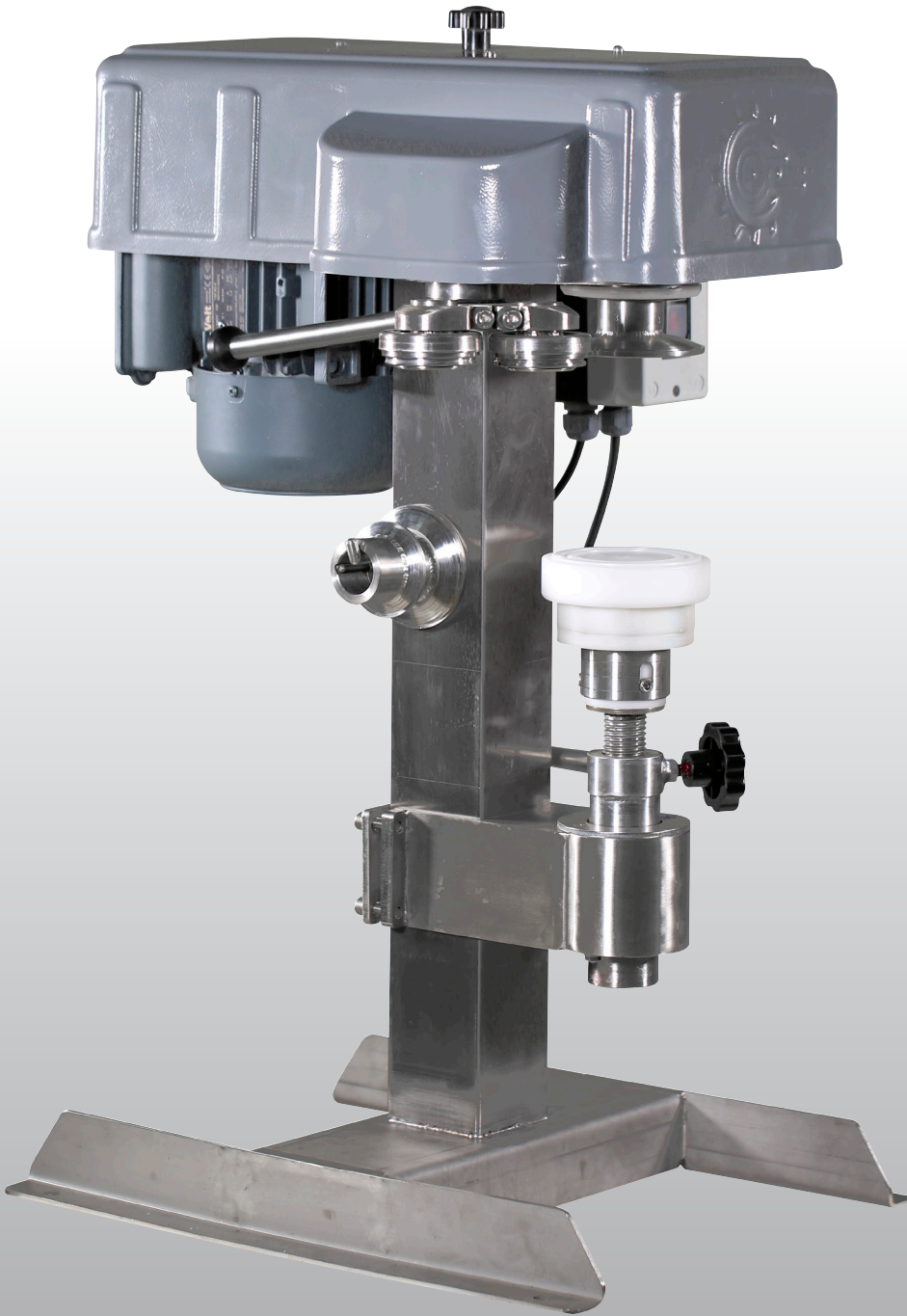
MORY TRADING MAKİNE İNOVASYON İTHALAT İHRACAT SAN. ve TİC. LTD. ŞTİ.
Merkez : Beşevler Mh. Aktaş Sk. Güleçler İş Merkezi No. 3 İç Kapı No. 11 Nilüfer - BURSA
Tel. : 0224 453 53 50 GSM : 0549 453 53 50
Fabrika : Kayapa Cad. No.7 Nilüfer-Bursa-TURKEY
e-mail : info@folmakkine.com

www.folmakkine.com



FLM-1000

Tek Kafalı Teneke Kapak Kapatma Makinesi



FLM-1000

FLM-1000

Tek Kafalı Teneke Kapak Kapatma Makinesi



Özellikle gıda maddesi ambalajlamak için tasarlanmıştır. Tek ölçüde kapak kapatabilir. Paslanmaz olması nedeniyle hijyeniktir. Tuzlu su ve diğer ağır koşulların neden olduğu pas, çürüme, kokma gibi olumsuz şartlardan etkilenmez.

Klasik teneke kutuların yanı sıra karton gövdeli kompozit ve plastik kutuları da gıda standartlarına uygun hermetik sızdırmaz şekilde kapatmaktadır.

Portatif olması sayesinde taşınması son derece kolaydır ve küçük yapısı nedeniyle istenilen mekânda yer kaplamadan çalışabilir. Her tür tezgâh üzerine monte edilmesi mümkündür.

İstenirse özel sehпасı ile de satın alınabilir.

Üstün Özellikler:

- "Tamamen paslanmaz" yapı.
- "Yağlama gerektirmeyen" kuru sistemle çalışan mekanizma.
- Hafif ve minimal tasarım ile nakliye ve çalışma rahatlığı.
- En düşük seviyede elektrik sarfiyatı ile işletme maliyeti avantajı.

Teknik Bilgiler	
Makine Ölçüleri	Derinlik : 50 cm / Yükseklik: 70 cm / Ağırlık: 40 Kg
Kapatabileceği Kapak Çapı	99mm
Üretim Kapasitesi	Saat kapasitesi : 200 – 250 kutu/saat (Saat kapasitesi kutu çapına ve operatör hızına bağlıdır.)
Elektrik	220V Monofaze 0,37 Kw – 1400 devir



MORY TRADING MAKİNE İNOVASYON İTHALAT İHRACAT SAN. ve TİC. LTD. ŞTİ.
Merkez : Beşevler Mh. Aktaş Sk. Güleçler İş Merkezi No. 3 İç Kapı No. 11 Nilüfer - BURSA
Tel. : 0224 453 53 50 GSM : 0549 453 53 50
Fabrika : Kayapa Cad. No.7 Nilüfer-Bursa-TURKEY
e-mail : info@folmakkine.com

www.folmakkine.com



FLM-601

Bardak Kapatma Makinesi



FLM-601

FLM-601

Bardak Kapatma Makinesi



- Makine katı, sıvı, toz gıdaların hijyenik olarak kısa süreli saklanması ve sızdırmaz bir şekilde taşınmasını amaçlar.
- Uygulama Plastik ve Kağıt Bardaklar içindir.
- 220V standart elektrik akımı ile çalışır.
- Rezistans ısı 100C – 150C arası ısıda, makinenin uygun kapatma yapmasına olanak sağlar.

Çalışma Prensibi

- 100c ila 150c derecede cihaz, gıda için özel üretilen PC özellikli plastik filmi ısı ve pres yoluyla uygulanmak istenen yüzeye yapıştırır.
- Bu güçlü yapışma sayesinde akma ve sızma yaşanmaz.
- Kaplanan bardağın ömrü bir gündür. Zira ürünün kaplanmasından amaçlanan, ürünü saklamak değil sızdırmaz ve akmaz bir şekilde hijyenik olarak taşınmasını sağlamak içindir.

Makine standart donanımı ile 75mm bardak ağız folyo kapatmaktadır. İhtiyaca göre opsiyonel olarak 95mm veya 135mm kalıp seçeneği bulunmaktadır.

Teknik Bilgiler	
KOD	FLM – 601
Çap Ø	75 / 95 / 135mm
Ölçü	28,5cm x 35cm x 52cm
Güç	220V / 50Hz
Devir	Saatte 300 – 400 Bardak / Dakikada 5 – 6 Bardak



MORY TRADING MAKİNE İNOVASYON İTHALAT İHRACAT SAN. ve TİC. LTD. ŞTİ.
Merkez : Beşevler Mh. Aktaş Sk. Güleçler İş Merkezi No. 3 İç Kapı No. 11 Nilüfer - BURSA
Tel. : 0224 453 53 50 GSM : 0549 453 53 50
Fabrika : Kayapa Cad. No.7 Nilüfer-Bursa-TURKEY
e-mail : info@folmakmakine.com

www.folmakmakine.com



FLM-305

Pnömatik Dolum Makinesi



Helezonlu Karıştırıcılı 100gr-1000gr Arası

- Şık ve kompakt tasarımıdır.
- İşletimi gayet kolaydır.
- Taneli ya da tanesiz kıvamlı her türlü ürünü doldurabilir.
- Doldurulacak ürünü direkt kendi hunisinden vakum ile çeker.
- Huni, doldurulacak ürünün özelliklerine göre karıştırıcılı ve ısıtıcılı olabilir.
- Tekerlekleri sayesinde istenilen yere kolayca taşınabilir.
- Paslanmaz çelikten imal edilmiş olup gıda standartlarına uygundur.
- Elektrik gerektirmez, tazyikli hava [kompresör] ile çalışır.
- Dolum hassasiyeti \pm %1 tir.
- Dolum hızı ayarlanabilir.
- Mekanik İndikatör sayesinde gramaj ayarı kolaylıkla yapılabilir.
- Basit bir temizleme işlemi ile farklı ürünler arasında kolaylıkla geçiş yapılabilir.



Doldurabileceği Ürünler

Gıda ve İçecek : Salça, acıka, sos, nar ekşisi, kakaolu fındık kreması, fıstık ezmesi, fındık ezmesi, genel ezme çeşitleri, ketçap, mayonez, reçel, taneli reçel, marmelat, tahin, pekmez, bal, süzme yoğurt, helva, kek hamuru, süzme yoğurt, sıvı yağ, zeytin yağı, boza, küçük gramajlı gıdalar.

Kimya ve Kozmetik : Sıvı deterjan, sıvı el sabunu, sıvı bulaşık deterjanı, krem, jel deterjan, yumuşatıcı, kolonya, macun, diş macunu, oje ve kozmetik krem gibi küçük gramajlı ürünler.

Madeni Yağ : Kıvamlı yağ, motor yağı, yakıt katkısı, tüm madeni yağlar.

Boya : Guaj boya, solvent, tiner, solvent bazlı boya, pigment, ve küçük gramajlı boya sanayi ürünleri.

Teknik Bilgiler	
Kompresör Bağlantısı:	Tazyikli hava [kompresör] tesisatından gelen hortumu makinenin şartlandırıcısına bağlayın ve mavi vanayı açın. Hava basıncını siyah kapağı yukarı kaldırarak sağa ve sola döndürerek ayarlayınız.
Makinanın ürün tankına bağlanması:	Makinayı mal girişi yerinden ürün tipinize uygun bir hortumla ürün tankına bağlayınız. İlk denemeyi yaparken nozul altına büyük bir kap koymayı unutmayınız.
Gramaj Ayarı:	Makinada gramaj ayarı volümetrik olarak yapılır.Makinanın muhafaza sacının altında bulunan piston grubunda gramajlama milindeki takozun mesafesinin kısaltılması ve uzatılması suretiyle ve takozdaki ibrenin baktığı cetvel yardımıyla gramaj tespiti yapılır.
ÖNEMLİ :	Gramajlama ayarını yapmadan önce ayak pedalına basınız ve aynı anda şartlandırıcının mavi vanasını kapatınız.
Makinanın Kontrol Paneli:	Emiş ve Basış Hız Ayarları Manometre
BAKIM :	10 numara pnömatik yağı her boşaldığında yenilenmelidir.
Yağ Damlama Ayar vidası :	Dakikada 1 ya da 2 adet damlama yapacak şekilde ayarlanmalıdır.

Gramaj Aralığı	Kapasite
5 - 50 ml	2000 adet
15 - 150 ml	1800 adet
50 ml - 500 ml	1500 adet
50 ml - 1.000 ml	800 adet
500 ml - 5.000 ml	420 adet



FLM-304

Pnömatik Dolum Makinesi



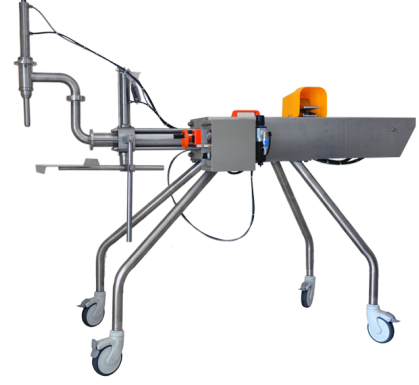
FLM-304

Pnömatik Dolum Makinesi



Tanktan Emmeli 100gr-1000gr Arası

- Paslanmaz çelikten imaldir.
- Pnömatiktir, elektrik gerektirmez.
- Tekerlekleri vasıtasıyla istenen yere kolaylıkla taşınabilir.
- Şık ve kompakt tasarımıdır.
- İşletimi gayet kolaydır.
- Sıvı ve yarı-sıvı her türlü ürün doldurulabilir.
- Doldurulacak ürünü direkt üretim tankından vakum ile çeker.
- Gıda standartlarına uygundur.
- Elektrik gerektirmez, tazyikli hava [kompresör] ile çalışır.
- Dolum hassasiyeti \pm %1 dir.
- Dolum hızı ayarlanabilir.
- Mekanik İndikatör sayesinde gramaj ayarı kolaylıkla yapılabilir.
- Basit bir temizleme işlemi ile farklı ürünler arasında kolaylıkla geçiş yapılabilir.



Doldurabileceği Ürünler

Gıda ve İçecek : Salça, acıka, sos, nar ekşisi, kakaolu fındık kreması, fıstık ezmesi, fındık ezmesi, genel ezme çeşitleri, ketçap, mayonez, reçel, marmelat, tahin, pekmez, bal, süzme yoğurt, helva, kek hamuru, süzme yoğurt, sıvı yağ, zeytin yağı, boza, küçük gramajlı gıdalar.

Kimya ve Kozmetik : Sıvı deterjan, sıvı el sabunu, sıvı bulaşık deterjanı, krem, jel deterjan, yumuşatıcı, kolonya, macun, diş macunu, oje ve kozmetik krem gibi küçük gramajlı ürünler.

Madeni Yağ : Kıvamlı yağ, motor yağı, yakıt katkısı, tüm madeni yağlar.

Boya: Guaj boya, solvent, tiner, solvent bazlı boya, pigment, ve küçük gramajlı boya sanayi ürünleri.

Teknik Bilgiler	
Kompresör Bağlantısı:	Tazyikli hava [kompresör] tesisatından gelen hortumu makinenin şartlandırıcısına bağlayın ve mavi vanayı açın. Hava basıncını siyah kapağı yukarı kaldırarak sağa ve sola döndürerek ayarlayınız.
Makinanın ürün tankına bağlanması:	Makinayı mal girişi yerinden ürün tipinize uygun bir hortumla ürün tankına bağlayınız. İlk denemeyi yaparken nozul altına büyük bir kap koymayı unutmayınız.
Gramaj Ayarı:	Makinada gramaj ayarı volümetrik olarak yapılır.Makinanın muhafaza sacının altında bulunan piston grubunda gramajlama milindeki takozun mesafesinin kısaltılması ve uzatılması suretiyle ve takozdaki ibrenin baktığı cetvel yardımıyla gramaj tespiti yapılır.
ÖNEMLİ :	Gramajlama ayarını yapmadan önce ayak pedalına basınız ve aynı anda şartlandırıcının mavi vanasını kapatınız.
Makinanın Kontrol Paneli:	Makinada gramaj ayarı volümetrik olarak yapılır.Makinanın muhafaza sacının altında bulunan piston grubunda gramajlama milindeki takozun mesafesinin kısaltılması ve uzatılması suretiyle ve takozdaki ibrenin baktığı cetvel yardımıyla gramaj tespiti yapılır.
ÖNEMLİ :	Gramajlama ayarını yapmadan önce ayak pedalına basınız ve aynı anda şartlandırıcının mavi vanasını kapatınız.

Gramaj Aralığı	Kapasite
5 - 50 ml	2000 adet
15 - 150 ml	1800 adet
50 ml - 500 ml	1500 adet
50 ml - 1.000 ml	800 adet
500 ml - 5.000 ml	420 adet



MORY TRADING MAKİNE İNOVASYON İTHALAT İHRACAT SAN. ve TİC. LTD. ŞTİ.
Merkez : Beşevler Mh. Aktaş Sk. Güleçler İş Merkezi No. 3 İç Kapı No. 11 Nilüfer - BURSA
Tel. : 0224 453 53 50 GSM : 0549 453 53 50
Fabrika : Kayapa Cad. No.7 Nilüfer-Bursa-TURKEY
e-mail : info@folmakmakine.com

www.folmakmakine.com