

## PNÖMATİK AKTÜATÖRLER



### GENEL BİLGİLER

UNOX pnömatik aktüatörler, firmamız AR-GE sinde geliştirilmiş tamamen yerli ürünlerdir. Pnömatik aktüatörler 90 ve 120 derece dönme ile kapanan veya açılan vanaların, damperlerin kontrolü için kullanılır.

Model olarak; Tek etkililer için USA , çift etkililer için UDA modellerimiz bulunmaktadır.

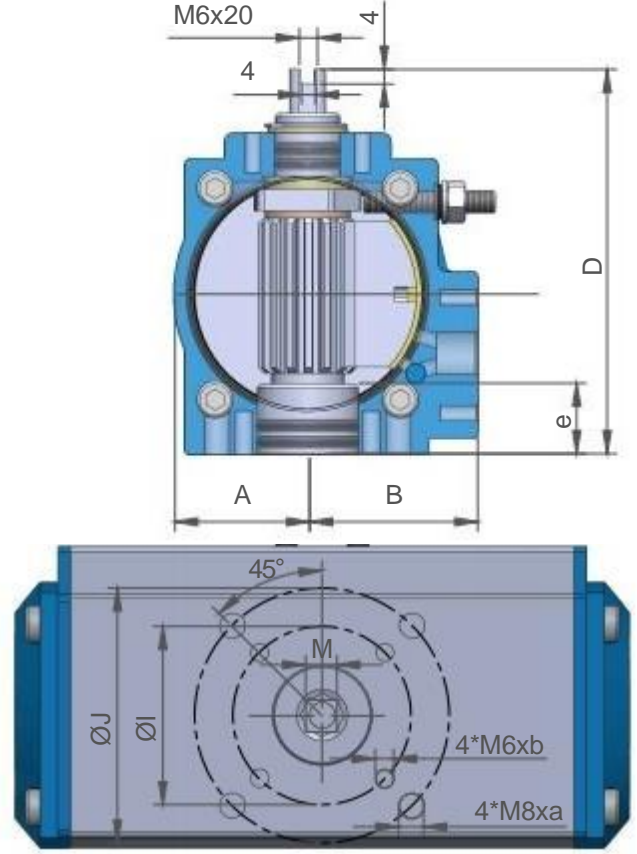
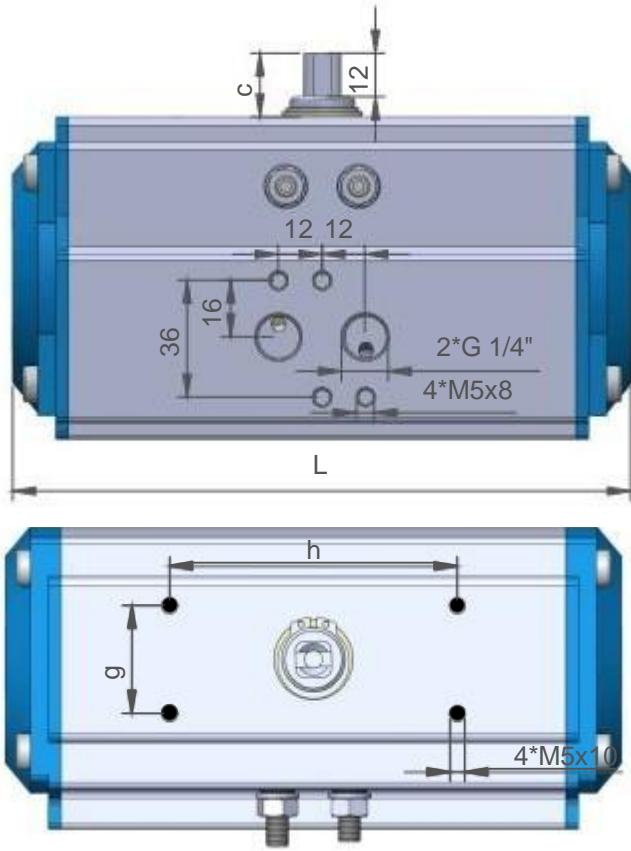
Kontrol iki şekilde yapılır:

- On-off kontrol ve oransal kontrol.

- ❖ Alüminyum Ekstrüzyon, içten ve dıştan korozyona mukavim, uzun ömür ve düşük sürtünme kat sayısı için çok hassas işlem tekniğiyle elde edilen silindir yüzeyi
- ❖ Simetrik ve kolay montaj pozisyonu; hızlı çalışma sağlayan aynı zamanda pistonları basitçe yer, değiştirerek ters yönde çalışma imkanı sağlayan, özel alüminyum alaşımdan üretilmiş kompakt pistonlar.
- ❖ İstenildiği takdirde, 45° - 90° açılarda montaj imkanı sağlayan ve aynı zamanda her açı montajında piston stroku ile uyumlu çalışan simetrik, korozyona mukavim yüksek kalite çelikten üretilmiş pinyon.
- ❖ En kısa sürede açma kapama imkanı, düşük sürtünme katsayısı, sürtünmeli yüzeylerde aşınmayı minimuma indiren, endüstriyel sert plastikten üretilmiş yataklama elemanları.
- ❖ Piston ve pinyona, sessiz, uyumlu, maksimum verimde çalışacak özel işlem tekniğiyle hassas makinalarda açılmış modül dişliler.
- ❖ Uzun süreli korozyona dayanıklı paslanmaz çelik bağlantı elemanları.
- ❖ En son spesifikasyonlara tam uygunluk. Solenoidler, sınır şalterleriyle diğer aksesuarları kolayca monte ve demonte edebilmesi ve ürünlerin birbiriyle değiştirilebilmesi için; ISI 5211, DIN 3337 ve VDI/VDE 3845NAMUR standart ve normlara uygundur.

## PNÖMATİK AKTÜATÖRLER

### TEKNİK ÖZELLİKLER



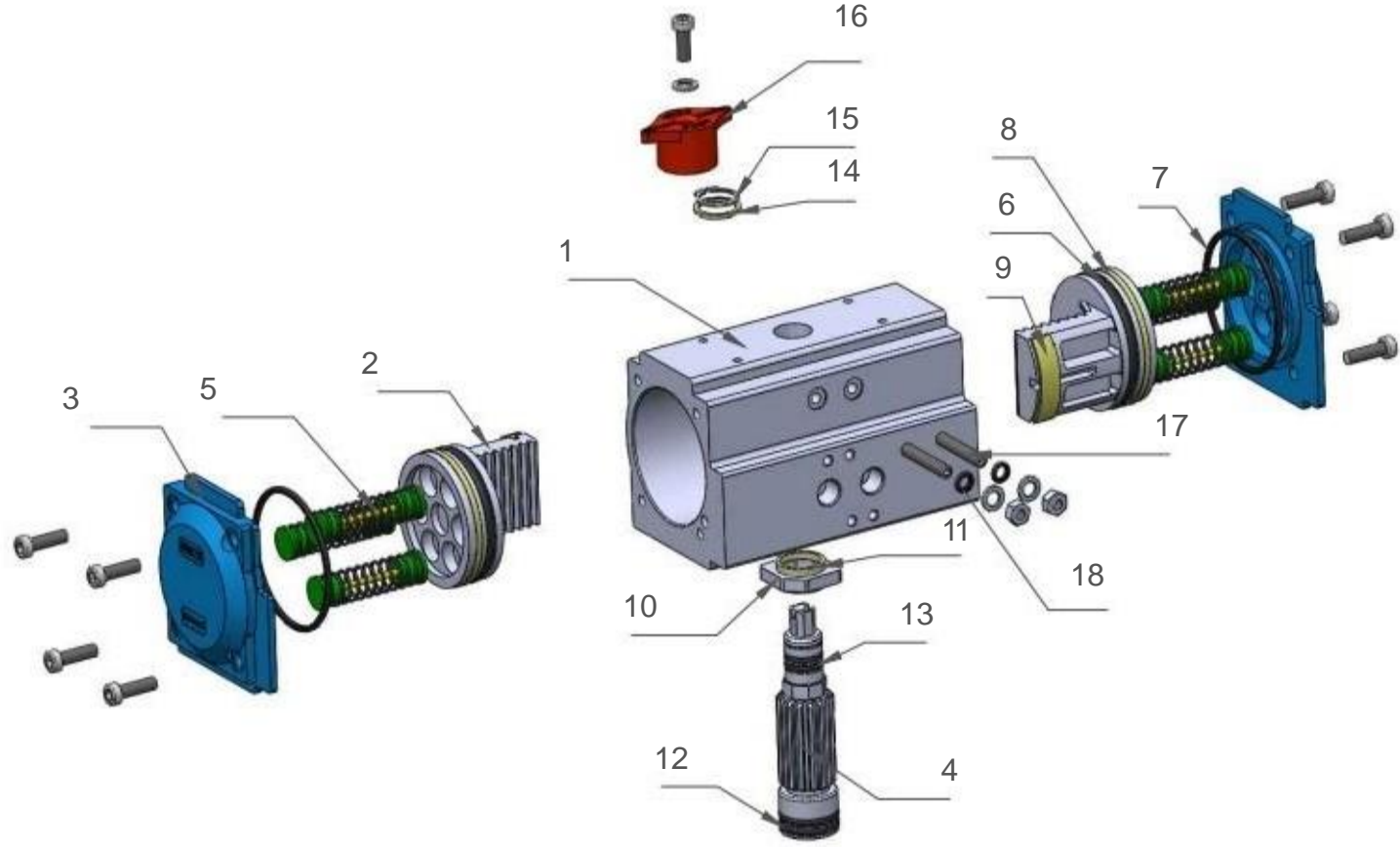
Teknik Ölçüler (mm)

Model	L	D	A	B	c	e	h	g	J	I	M	b	a	Hava besleme
U 40	121	81	40	36	18	15	80	30	50	36	9	M5x8	M6x10	G 1/4"
U 52	148	92	30	42	18	15	80	30	50	36	9-11	M5x8	M6x10	G 1/4"
U 63	172	106	37	47	18	19	80	30	70	50	9-11-14	M6x10	M8x10	G 1/4"
U 75	185	119	42	53	18	19	80	30	70	50	11-14	M6x10	M8x13	G 1/4"
U 83	204	129	46	57	18	21	80	30	70	50	14-17	M6x10	M8x13	G 1/4"
U 92	262	137	50	59	18	21	80	30	70	50	14-17	M6x10	M8x13	G 1/4"
U 105	268	153	58	64	18	26	80	30	102	70	17-22	M8x13	M10x16	G 1/4"
U 125	296	175	68	75	18	26	80	30	102	70	22	M8x13	M10x16	G 1/4"
U 140	390	191	75	77	18	31	80	30	125	102	27	M10x16	M12x20	G 1/4"
U 160	454	217	87	87	18	31	80	30	125	102	27	M10x16	M12x20	G 1/4"
U 190	525	260	103	103	30	40	130	30	140		36		M16x25	G 1/4"
U 210	532	285	113	113	30	40	130	30	140		36		M16x25	G 1/4"
U 240	610	318	130	130	30	50	130	30	165		46		M20x25	G 1/4"
U 270	722	356	147	147	30	50	130	30	165		46		M20x25	G1/4"-G1/2"

Aktüatör Ağırlıkları (kg/adet)

Model	U 40	U 52	U 63	U 75	U 83	U 92	U 105	U 125	U 140	U 160	U 190	U 210	U 240	U 270
Tek etkili		1,5	2,180	2,9	3,65	5,6	6,6	10,4	14,5	23,3	46	53,3	73,3	116
Çift etkili	0,69	1,35	2,08	2,75	3,35	5,1	5,8	9	12	19	39	44,2	59	93,5

## PNÖMATİK AKTÜATÖRLER



NO	MALZEME ADI	ADET	MALZEME BİBİ
1	Aktüatör gövde	1	Alüminyum
2	Piston	2	Alüminyum
3	Gövde kapağı	2	Alüminyum
4	Mil	1	1040 Tranmisyon çeliği
5	Etki yayı	2,3,4,6'lı	Yay çeliği
6	Piston contası	2	NBR,Viton
7	Kapak contası	2	NBR,Viton
8	Piston yatak bileziği	2	EPDM
9	Piston kazağı	2	EPDM
10	Dayama pulu	1	DKP Sac
11	Dayama pul contası	1	EPDM
12	Mil alt contası	2	NBR,Viton
13	Mil üst contası	2	NBR,Viton
14	Gösterge contası	1	EPDM
15	Segman	1	DIN 471 - C60
16	Gösterge	1	Plastik
17	Dayama	2	M6 setuskur - DIN 913
18	Dayama contası	2	NBR,Viton

## PNEUMATIC ACTUATORS



### GENERAL INFORMATION

UNOX pneumatic actuators are completely domestic products developed in our company R&D. Pneumatic actuators are used for the control of valves and dampers that are closed or opened with 90 and 120 degree rotation.

As a model; We have USA for single effects and UDA for double effects.

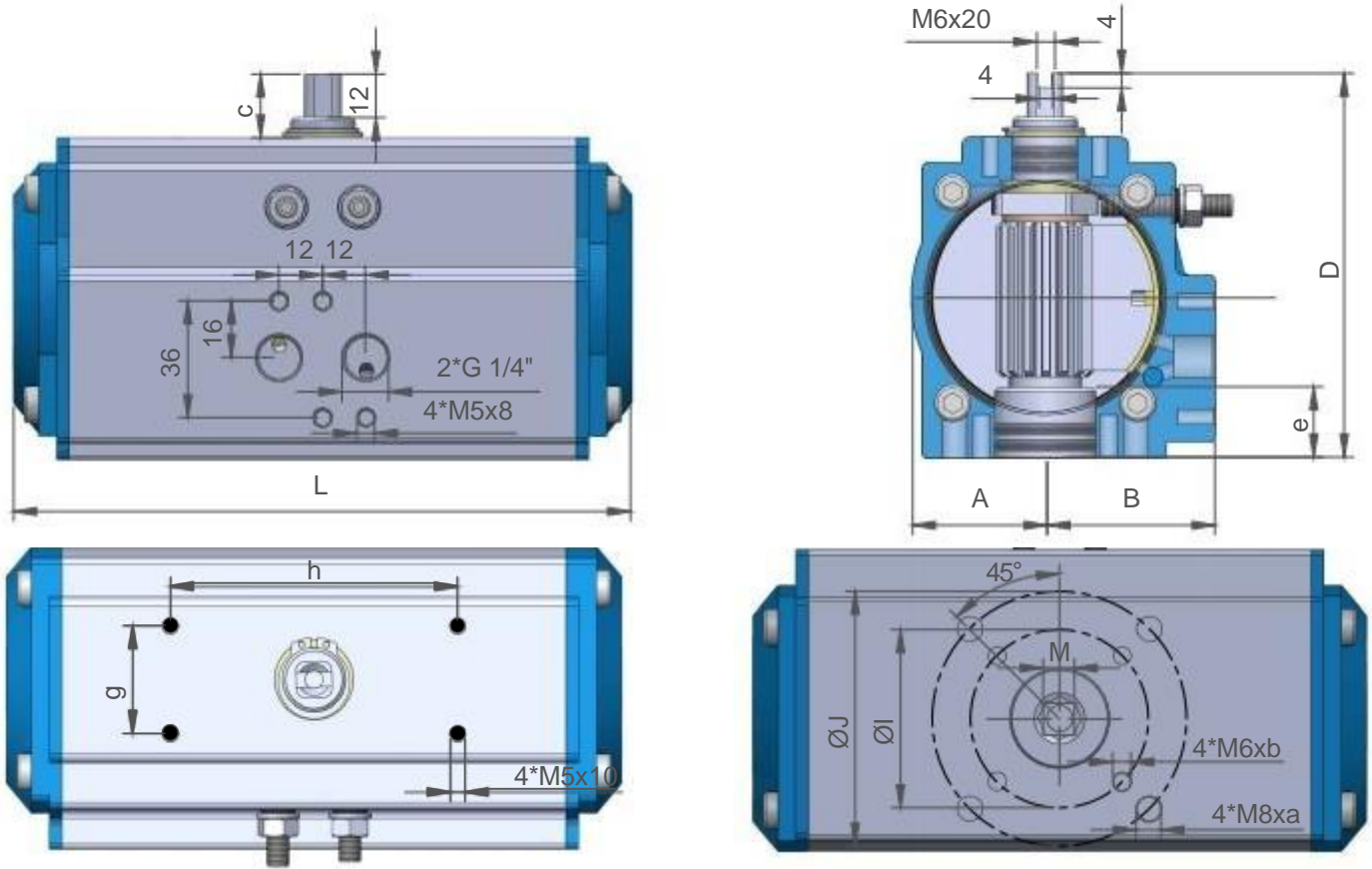
The check is done in two ways:

- On-off control and proportional control.

- ❖ Aluminum Extrusion, cylinder surface obtained by very precise processing technique for internal and external corrosion resistance, long life and low friction coefficient
- ❖ Symmetrical and easy mounting position; Compact pistons made of special aluminum alloy, which provide fast operation, also replace the pistons simply, and allow reverse operation.
- ❖ If desired, a symmetrical, corrosion resistant high quality steel pinion that allows mounting at 45 ° - 90 ° angles and also compatible with the piston stroke in every angle assembly.
- ❖ Possibility of opening and closing as soon as possible, low friction coefficient, bearing elements made of industrial hard plastic that minimizes wear on friction surfaces.
- ❖ Module gears opened in sensitive machines with special processing technique that will operate on piston and pinion, silent, compatible, with maximum efficiency.
- ❖ Long-term corrosion-resistant stainless steel fasteners.
- ❖ Full compliance with the latest specifications. In order for solenoids, limit switches and other accessories to be easily assembled and disassembled and products can be exchanged; It conforms to ISI 5211, DIN 3337 and VDI / VDE 3845NAMUR standards and norms.

# PNEUMATIC ACTUATORS

## TECHNICAL SPECIFICATIONS



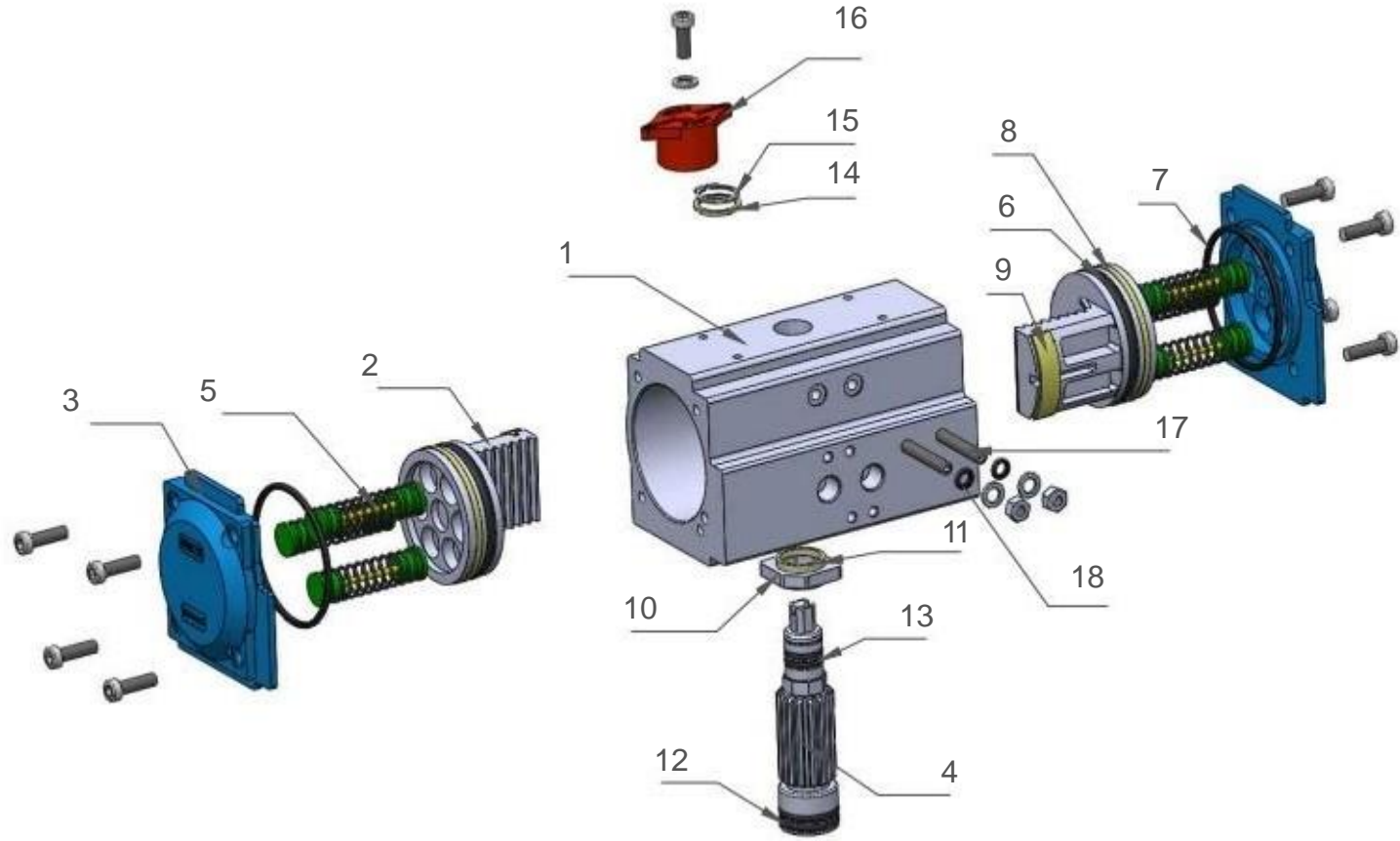
Technical Dimensions(mm)

Model	L	D	A	B	c	e	h	g	J	l	M	b	a	Air supply
U 40	121	81	40	36	18	15	80	30	50	36	9	M5x8	M6x10	G 1/4"
U 52	148	92	30	42	18	15	80	30	50	36	9-11	M5x8	M6x10	G 1/4"
U 63	172	106	37	47	18	19	80	30	70	50	9-11-14	M6x10	M8x10	G 1/4"
U 75	185	119	42	53	18	19	80	30	70	50	11-14	M6x10	M8x13	G 1/4"
U 83	204	129	46	57	18	21	80	30	70	50	14-17	M6x10	M8x13	G 1/4"
U 92	262	137	50	59	18	21	80	30	70	50	14-17	M6x10	M8x13	G 1/4"
U 105	268	153	58	64	18	26	80	30	102	70	17-22	M8x13	M10x16	G 1/4"
U 125	296	175	68	75	18	26	80	30	102	70	22	M8x13	M10x16	G 1/4"
U 140	390	191	75	77	18	31	80	30	125	102	27	M10x16	M12x20	G 1/4"
U 160	454	217	87	87	18	31	80	30	125	102	27	M10x16	M12x20	G 1/4"
U 190	525	260	103	103	30	40	130	30	140		36		M16x25	G 1/4"
U 210	532	285	113	113	30	40	130	30	140		36		M16x25	G 1/4"
U 240	610	318	130	130	30	50	130	30	165		46		M20x25	G 1/4"
U 270	722	356	147	147	30	50	130	30	165		46		M20x25	G1/4"-G1/2"

Actuator Weights(kg/pcs)

Model	U 40	U 52	U 63	U 75	U 83	U 92	U 105	U 125	U 140	U 160	U 190	U 210	U 240	U 270
Single Acting		1,5	2,180	2,9	3,65	5,6	6,6	10,4	14,5	23,3	46	53,3	73,3	116
Double Acting	0,69	1,35	2,08	2,75	3,35	5,1	5,8	9	12	19	39	44,2	59	93,5

## PNEUMATIC ACTUATORS



NO	MATERIAL NAME	QTY	MATERIAL INFORMATION
1	Actuator Body	1	aluminum
2	Piston	2	aluminum
3	Body Cap	2	aluminum
4	Shaft	1	1040 Transmissionsteel
5	Spring of action	2,3,4,6"l	Spring steel
6	Piston seal	2	NBR, Viton
7	O-ring	2	NBR, Viton
8	Piston yatak bilezigi	2	EPDM
9	Piston slide	2	EPDM
10	Cam	1	DKP sheet iron
11	Snap ring seal	1	EPDM
12	Shaft bottom seal	2	NBR, Viton
13	Shaft top seal	2	NBR, Viton
14	Indicator seal	1	EPDM
15	snap ring	1	DIN 471 - C60
16	Indicator	1	Plastic
17	Adjusting bolt	2	M6 the grub screws- DIN 913
18	Adjusting bolt seal	2	NBR, Viton