

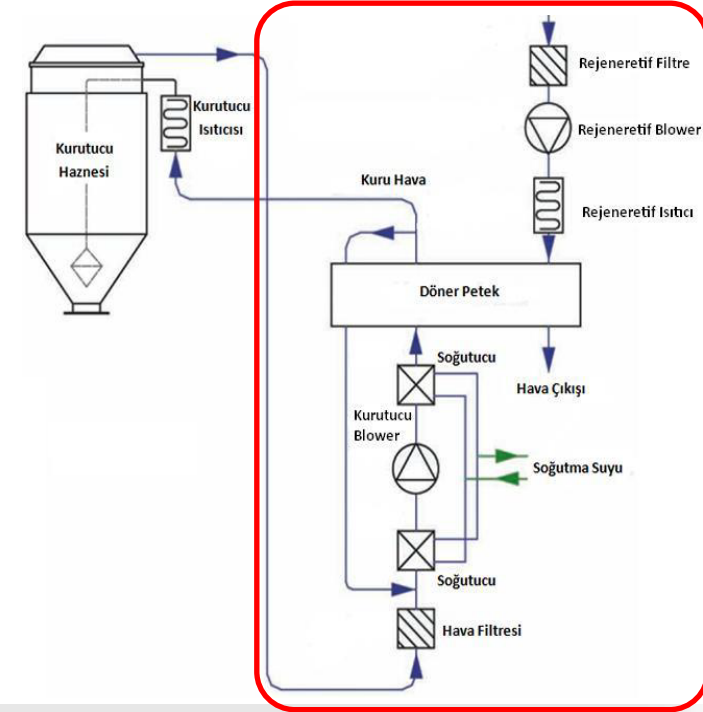


SD-H SERİSİ NEM ALICI KURUTUCULAR

SD-H serisi nem alma üniteleri, plastik işleme makinasının yanında hammadde kurutma silosu ve vakum cihazları ile birlikte çalıştırılır. Özellikle sıcak havalı kurutma sisteminden kuru havalı kurutma sistemine geçiş yapılmak istendiğinde (PET, PC, PBT, PA, ABS gibi mühendislik plastiklerinin kurutulması ihtiyacı doğduğunda) modülerlik açısından en avantajlı cihazlardır. 20 - 4000 m³/saat kuru hava üretme kapasitesine sahip modeller bulunmaktadır.

Çalışma Prensibi

Kurutucu silosundan gelen nemli hava SD-H cihazının içinde sırasıyla hava filtresi, soğutma eşanjörü (soğutucu), proses üfleyicisi ve son olarak döner petek sisteminden geçer ve havanın neminin silika jeller/zeolitler tarafından tutulması sağlanır. Böylece silo içinde hammaddeden emilen nem, silikajel rotorunda hapsedilir. Nemi emen rotorun ayrı bir ısıtma sistemi ile nemi alınıp (rejenerasyon) dış ortama verilir. Böylece nem dengesi sağlanmış olup rotorun ömrü uzatılmış olur.



Genel Özellikler

- Hammaddenin neminin alınması için gerekli kuru havayı üretir
- Kurutma silosu ile birlikte çalışacak şekilde dizayn edilmiştir
- Petek dokulu yapıda verimli ve uzun ömürlü moleküler elek (zeolit) kullanılmaktadır
- Arı peteği tasarımındaki hava kurutucu sistemi ile sabit çiğlenme noktasında kuru hava üretir
- PID kontrol ile hassas sıcaklık ayarı yapılabilir
- Çiğlenme noktası : -50°C
- Proses ve rejenerasyon filtreleri
- Verim artırıcı soğutma eşanjörü

Renkli dokunmatik ekran ile aşağıdaki fonksiyonlar gerçekleştirilebilir :

- Rejenerasyon sıcaklık ayarı ve gerçek değeri
- Haftalık başlangıç saat ayarı – 7 gün, 24 saat
- Geçmişe dönük alarm sayfası
- Seri haberleşme imkanı (Endüstri 4.0)
- Türkçe menü
- CE normundadır

Opsiyonlar:

- Çiğlenme noktası göstergesi (D) : Dijital ekranda görülür -50°C
- İki ve daha fazla kurutma silosu ile aynı anda çalışabilme özelliği