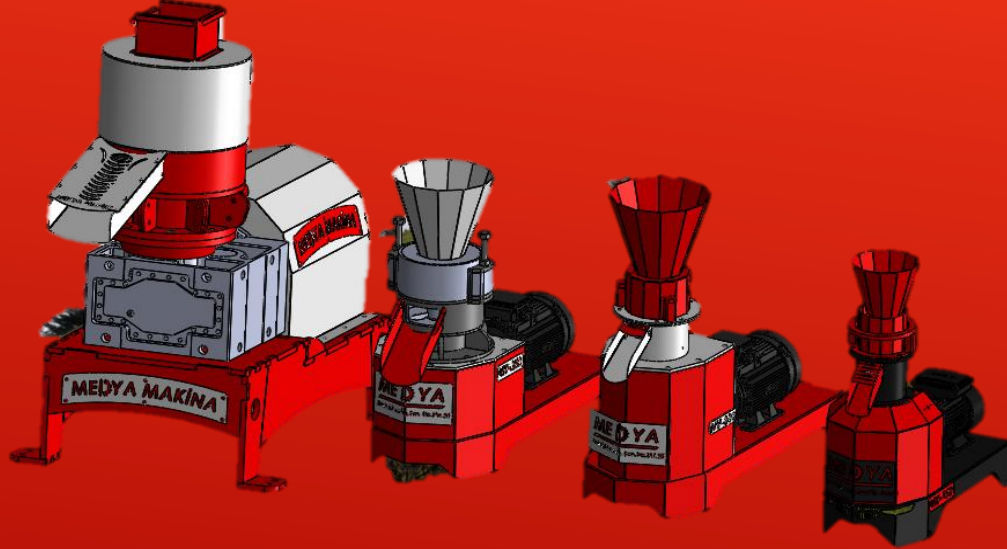
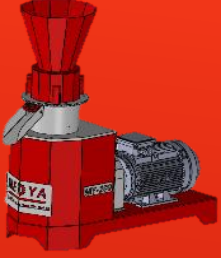
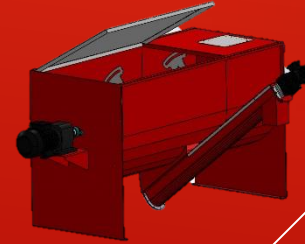
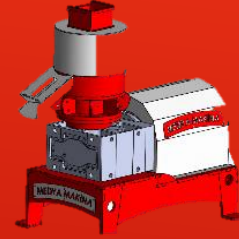




MEDYA MAKİNE

KARAMAN MEDYA OTOMOTİV MAKİNE

BLACK PANTER



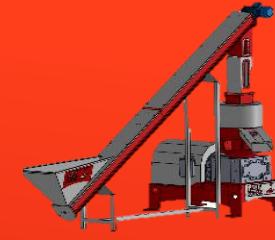
PELET MAKİNESİ ÜRÜN KATOLOĞU

HAMİDİYE MAH.723.SOKAK NO: 62
KARAMAN/MERKEZ
0544 465 65 59 – 0543 559 1989
www.medyamakine.com

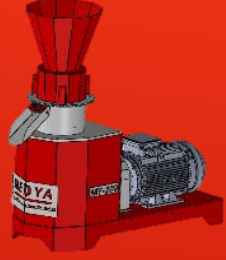


MEDYA MAKİNE

KARAMAN MEDYA OTOMOTİV MAKİNE



BLACK PANTER



HAKKIMIZDA

HAKKIMIZDA

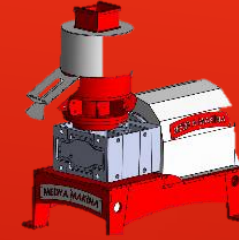
Medya Makina 2007 yılında Karaman'da kurulan firmamız makine sektöründe hizmet vermektedir. Kurulduğu günden buyana kalite ve güveni ilke edinen, teknolojiye ayak uydurarak emin adımlarla yoluna devam etmektedir.

Firmamız şu anda pelet makineleri, kırıcı makineleri, kurutma makineleri ve taşıma bant sistemlerini üretmektedir. Firmamızın tercih edilmesinin sebepleri arasında tecrübe ve kalite ön plana çıkmıştır. Şu anda Karaman Organize Sanayi Bölgesinde bulunan 6000 m2 makina fabrikasında imalatına devam etmektedir. Medya Makine imalat aşamasında makinelerin üretimi için gerekli bütün altyapıları en iyi şekilde hazırlamış ve büyük bir özenle üretimi gerçekleştirmeyi hedeflemiştir.

ABOUT US

Medya Makina Our company, which was established in Karaman in 2007, has been serving in the machinery sector. Since the day it was founded, it has taken quality and trust as a principle and continues on its way with confident steps by keeping up with technology.

Our company currently produces pellet machines, crusher machines, drying machines and conveyor belt systems. Experience and quality came to the fore among the reasons for choosing our company. Currently, it continues its production in a 6000 m2 machine factory located in Karaman Organized Industrial Zone. Medya Makine has prepared all the necessary infrastructures for the production of the machines in the production phase in the best way and aimed to realize the production with great care.



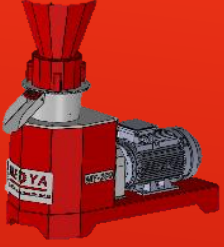
HAMİDİYE MAH.723.SOKAK NO: 62
KARAMAN/MERKEZ
0544 465 65 59 – 0543 559 1989
www.medyamakine.com



MEDYA MAKİNE

KARAMAN MEDYA OTOMOTİV MAKİNE

BLACK PANTER



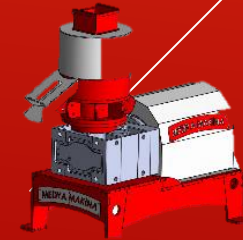
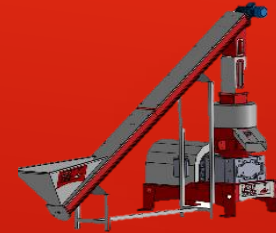
Vizyonumuz:
Yem Pelet makineleri sektöründe yüksek müşteri memnuniyeti ile çözüm odaklı üretim ve hizmet anlayışını benimsemiş, pazara sunduğu ileri teknoloji ürünleri ile anılan bir dünya markası olmak.

Misyonumuz:
Dünya pazarında Türk makine sektörünü ve Yem Pelet Makinesi temsil eden öncü bir kuruluş olarak; müşteri beklentilerini tam olarak karşılayan ürünler ve hizmetler üretmek.



Our vision:
To be a global brand that has adopted a solution-oriented production and service approach with high customer satisfaction in the feed pellet machinery sector and is known for its advanced technology products offered to the market.

Our Mission:
As a leading company representing the Turkish machinery industry and Feed Pellet Machine in the world market; to produce products and services that fully meet customer expectations.



YEM PELET



BLACK PANTER

PELET MAKİNESİ NEDİR ?

- Pelet makineleri yem ve benzeri gıda ürünlerini, gübre , arpa samanı, mısır samanı , pamuk küspesi, yonca ,çay posası , fıstık kabuğu ,elek altı bakliyat ürünleri , toz veya hububat benzeri olan ham maddelerin küçük parçalara peletler ve küçük tablet haline gelir.

YEM PELET FAYDALARI

- Yapılış formlarından dolayı depolama ve yemleme sırasındaki yem kayıplarını en aza indirir. Hayvanlar tarafından kaynaklanan yem yeme sırasındaki seçiciliği ortadan kaldırır. Yem içeriklerinin tamamını (vitamin-mineral) bir arada tuttuğu için içeriğin kaybını azaltır. Yapım esnasında uygulanan ısı işleminden dolayı yem hammaddelerindeki hayvan sağlığına zararlı patolojik mikroorganizmaları ortadan kaldırır. Yemin yüksek ısıda pişirilmesinden dolayı yemlerin hayvan tarafından sindirilebilirliğini artırır. Toz yemler hayvanın boğazına kaçıp irkildiğinden dolayı, pelet yemler hayvan tarafından daha iştahlıca tüketilir.

GÜBRE PELET





BLACK PANTER



MY-150 MODEL

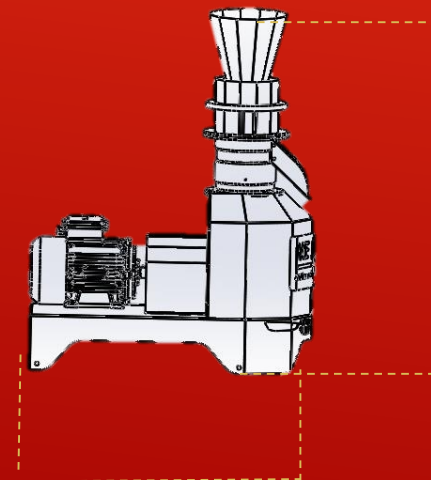
TEKNİK ÖZELLİKLER / TECHNICAL SPECIFICATIONS

MOTOR	KALIP	TOP	BALTA	TOP RULMANI	GÖBEK RULMANI	KEÇE	SOMUN-PUL	MİL SEKMANI	TOP SEKMANI
4 KW 380 V	Q160	Q90	Q45	6206	6409	70X120X10	KM9-MB9	30'LUK	62'LİK
3 KW 220 V	Q160	Q90	Q45	6206	6409	70X120X10	KM9-MB9	30'LUK	62'LİK

TEKNİK ÖLÇÜLER / TECHNICAL DIMENSIONS



45 CM



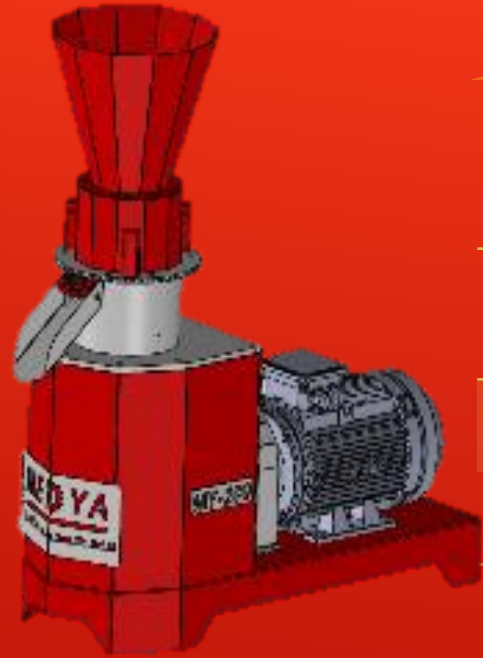
110 CM

110 CM

- YEM İÇİN UYARLIDIR
- 80-125 KĞ/SAAT ÜRETİM KAPASİTESİ



KARAMAN MEDYA OTOMOTİV MAKİNE



MY-200 MODEL

BLACK PANTER

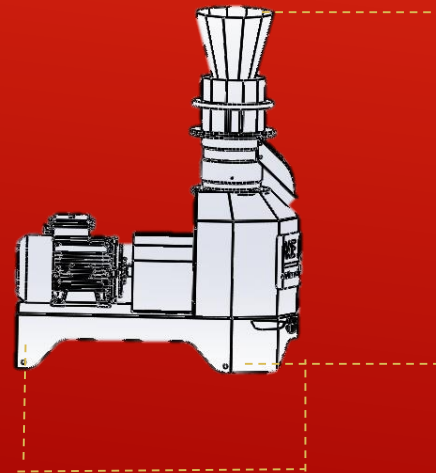


MOTOR	KALIP	TOP	BALTA	TOP RULMANI	GÖBEK RULMANI	KEÇE	SOMUN-PUL	MİL SEKMANI	TOP SEKMANI
7,5 KW 380 V	Q200	Q90	Q45	6206	6409	70X120X10	KM9-MB9	30'LUK	62'LİK
11 KW 380 V	Q200	Q90	Q45	6206	6409	70X120X10	KM9-MB9	30'LUK	62'LİK

TEKNİK ÖLÇÜLER / TECHNICAL DIMENSIONS



50 CM



130 CM

110 CM

- YEM İÇİN UYARLIDIR
- 150-200 KĞ/SAAT ÜRETİM KAPASİTESİ



KARAMAN MEDYA OTOMOTİV MAKİNE



MY-250 MODEL

TEKNİK ÖZELLİKLER / TECHNICAL SPECIFICATIONS

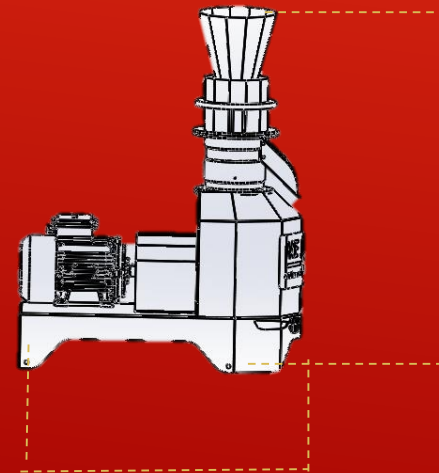
MOTOR	KALIP	TOP	BALTA	TOP RULMAN	ÜST RULMAN	ALT RULMAN	KEÇE	TOP ÖN KEÇE	TOP ARKA KEÇE	SOMUN -PUL	MİL SEKM ANI
15 KW 380 V	Q270	Q130	Q60	6210	32314	6314	120X150X13	50X90X10	60X90X10	KM14-MB14	50'LİK
18 KW 380 V	Q270	Q130	Q60	6210	32314	6314	120X150X13	50X90X10	60X90X10	KM14-MB14	50'LİK



TEKNİK ÖLÇÜLER / TECHNICAL DIMENSIONS



55 CM



140 CM

110 CM

- YEM İÇİN UYARLIDIR
- 400-550 KĞ/SAAT ÜRETİM KAPASİTESİ



MY-250T MODEL

BLACK PANTER

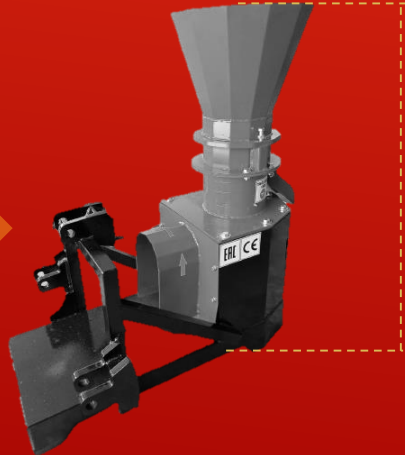


TEKNİK ÖZELLİKLER / TECHNICAL SPECIFICATIONS

MOTOR	KALIP	TOP	BALTA	TOP RULMAN	ÜST RULMAN	ALT RULMAN	KEÇE	TOP ÖN KEÇE	TOP ARKA KEÇE	SOMUN -PUL	MİL SEKM ANI
MOTORSUZ	Q270	Q130	Q60	6210	32314	6314	120X150X13	50X90X10	60X90X10	KM14-MB14	50'LİK



TEKNİK ÖLÇÜLER / TECHNICAL DIMENSIONS



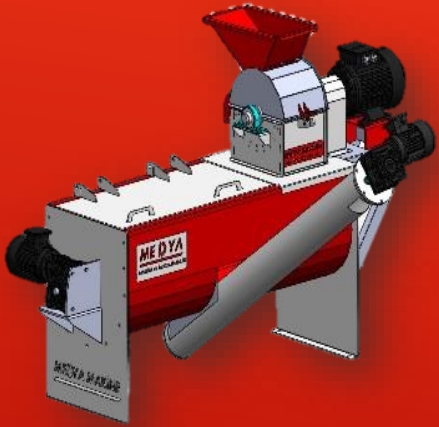
110 CM

- YEM İÇİN UYARLIDIR
- 450-500 KĞ/SAAT ÜRETİM KAPASİTESİ
- TRAKTÖR SİSTEMLİ



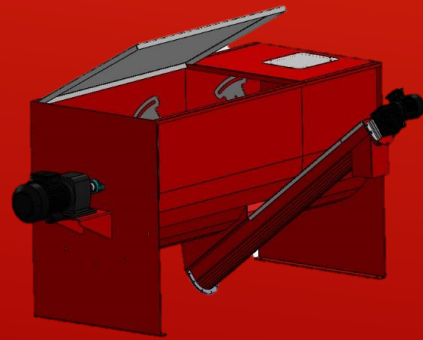
KARMA KIRMA MAKİNESİ

BLACK PANTER



TEKNİK ÖZELLİKLER / TECHNICAL SPECIFICATIONS

KARMA MOTORU	KIRMA MOTORU	HELEZON MOTORU	HELEZON	KARIŞTIRMA HAZNESİ
7,5 KW MR SERİSİ	5,5 KW	0,75 KW	2 METRE	0,8 m ³



- YEM İÇİN UYARLIDIR
- 300-800 KĞ/SAAT ÜRETİM KAPASİTESİ





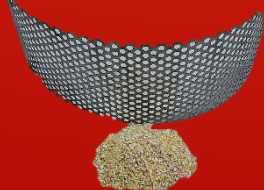
OT PARÇALAMA KIRMA MAKİNESİ

TEKNİK ÖZELLİKLER / TECHNICAL SPECIFICATIONS

MOTOR	ELEK	BİÇAK
3 KW 4hp 2870 DEVİR 220 VOLT	2 MM – 8 MM – 40 MM	6 BİÇAKLI
3 KW 4hp 2870 DEVİR 380 VOLT	2 MM – 8 MM – 40 MM	6 BİÇAKLI

YEDEKLER ;

- 2 ADET YEM UYARLI ELEK
- 1 ADET OT UYARLI ELEK



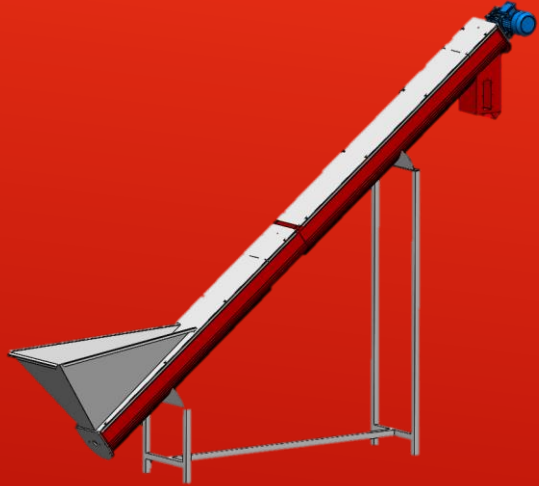
BLACK PANTER



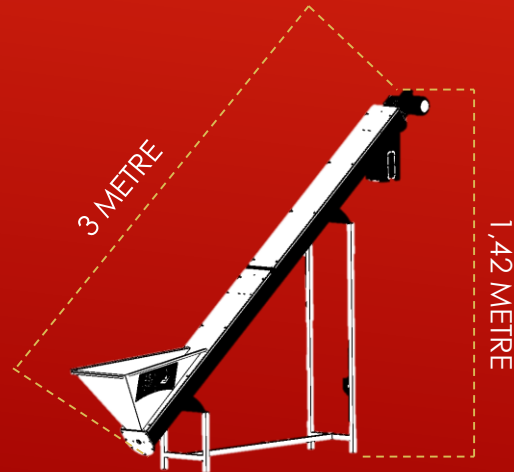
HELEZON

TEKNİK ÖZELLİKLER / TECHNICAL SPECIFICATIONS

METRE	MOTOR	HELEZON YAPRAĞI	HELEZON BORUSU	RULMAN
3 METRE	0,55 KW	145X145X42 2 MM	42'LİK BORU	205 RULMAN



TEKNİK ÖLÇÜLER / TECHNICAL DIMENSIONS

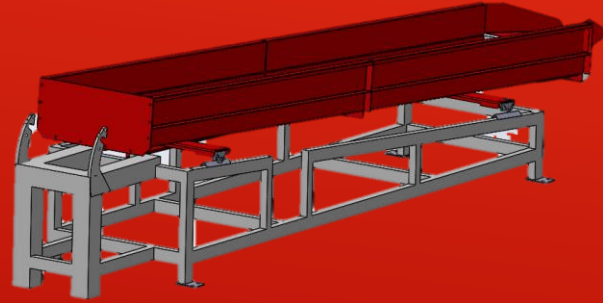


KARAMAN MEDYA OTOMOTİV MAKİNE

HELEZON

SARSAK ELEK

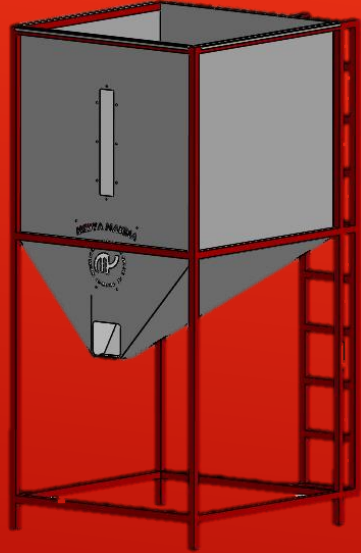
BLACK PANTER



TEKNİK ÖZELLİKLER / TECHNICAL SPECIFICATIONS

METRE	MOTOR	PROFİL	RULMAN	ELEK ÇAP
2 METRE	0,55 KW	40X60X2 MM	205 RULMAN	3 MM- 4 MM-5 MM
4 METRE	0,75 KW	40X60X2 MM	205 RULMAN	3 MM- 4 MM-5 MM

TEKNİK ÖLÇÜLER / TECHNICAL
DIMENSIONS



KLEPELİ DEPO

BLACK PANTER



TEKNİK ÖZELLİKLER / TECHNICAL SPECIFICATIONS

HAZNE	PROFİL
500 M ³	40X40X2 MM
750 M ³	40X40X2 MM

- MANUEL SİSTEMLİ
KLEPELİ DEPO

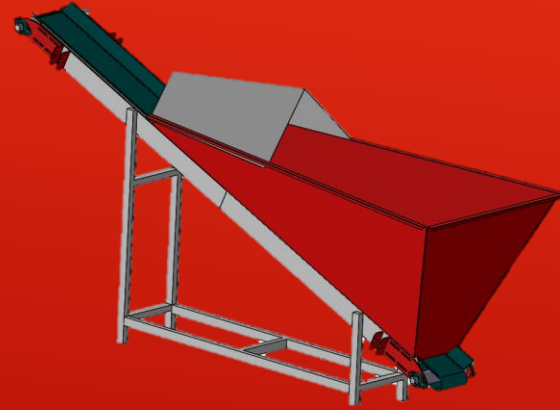


TAŞIMA BANDI

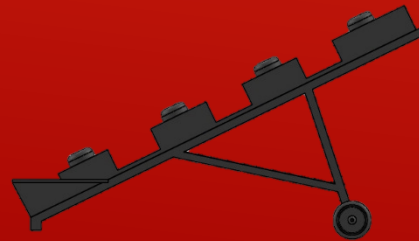
BLACK PANTER



TEKNİK ÖZELLİKLER / TECHNICAL SPECIFICATIONS



METRE	MOTOR	PROFİL	BANT	RULMAN	SOĞUTMA FANI
2 METRE	0,55 KW	40X60X2 MM	4400X400 3 MM PVC	206 RULMAN	250 'LİK FAN
4 METRE	0,75 KW	40X60X2 MM	8400X400 3 MM PVC	206 RULMAN	250 'LİK FAN
6 METRE	1,5 KW	40X60X2M M	12400X400 3 MM PVC	206 RULMAN	250 'LİK FAN

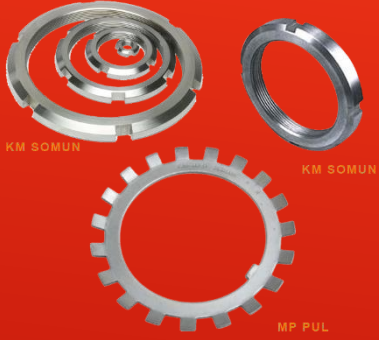




MEDYA MAKİNE

KARAMAN MEDYA OTOMOTİV MAKİNE

BLACK PANTER



PELET MAKİNESİ YEDEK PARÇALARI ÜRÜN KATOLOĞU

KALIP-BALTA-TOP

KALIP

BALTA



Q90



Q90



Q130



Q180



Q160



Q200



Q270



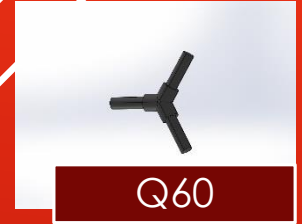
Q380



Q470



Q45



Q60



Q200

KALIP	Q160	Q200	Q270	Q380	Q470
KALIP DELİK ÖLÇÜLERİ	4 MM	4 MM	4 MM	4 MM	4 MM
KALIP DELİK ÖLÇÜLERİ	5 MM	6 MM	6 MM	6 MM	6 MM
KALIP DELİK ÖLÇÜLERİ	6 MM	8 MM	8 MM	8 MM	8 MM
KALIP DELİK ÖLÇÜLERİ			10 MM	10 MM	10 MM

TOP	Q90	Q130	Q180		
BALTA	Q45	Q60	Q200		

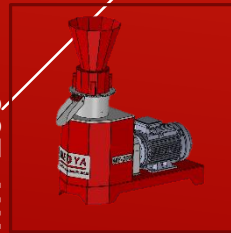


BLACK PANTER

MY-150



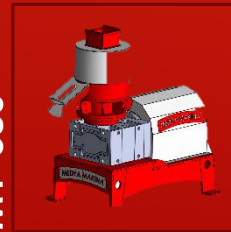
MY-200



MY-250



MY-380



MY-470



MAKİNELERİMİZ

TOP

RULMAN – BİLYA ÇEŞİT

TEKNİK ÖLÇÜLER
/TECHNICAL
DIMENSIONS



6206



6409



6210



32314



6314

MODEL

6206

6409

6210

32314

6314



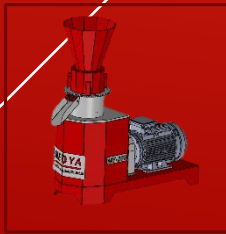
BLACK PANTER

MAKİNELERİMİZ

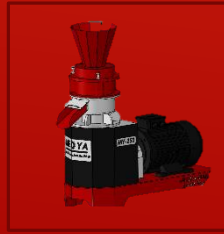
MY-150



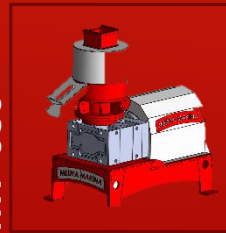
MY-200



MY-250



MY-380



MY-470



YAĞ VE TOZ KEÇELERİ

TEKNİK ÖLÇÜLER
/TECHNICAL
DIMENSIONS



70x120x10



50x90x10



60x90x10



80x100x10



95x120x10



120x150x13



MODEL

70X120X10

120X150X13

50X90X10

60X90X10

80X100X10

95X120X10



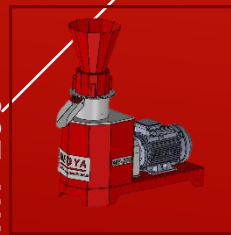
BLACK PANTER

MAKİNELERİMİZ

MY-150



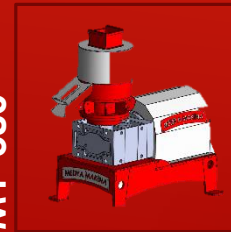
MY-200



MY-250



MY-380



MY-470



SOMUN – PUL VE SEKMAN

SOMUN



KM-8



KM-9



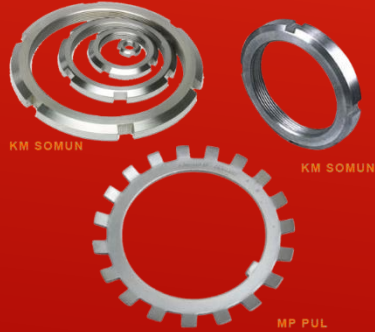
KM-14



MB-9



MB-14



KM SOMUN

KM SOMUN

MP PUL

MODEL

KM-8 SOMUN

KM-9 SOMUN

MB-9 PUL

KM-14 SOMUN

MB-14 PUL



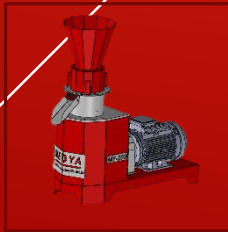
BLACK PANTER

MAKİNELERİMİZ

MY -150



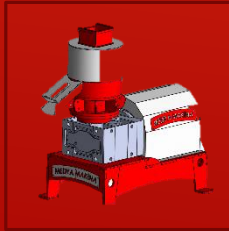
MY -200



MY -250



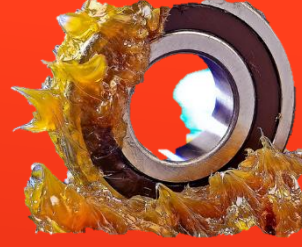
MY -380



MY -470



GRESS YAĞI



KĞ

KAPASİTE

1 KĞ

300 ° ISIYA DAYANIKLI

5 KĞ

300 ° ISIYA DAYANIKLI



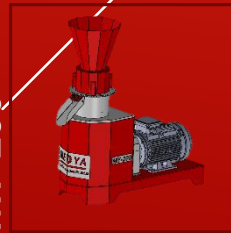
BLACK PANTER

MAKİNELERİMİZ

MY-150



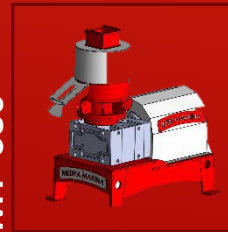
MY-200



MY-250



MY-380



MY-470



BELGELERİMİZ



BLACK PANTER



YERLİ MALİ
BELGESİ



KAPASİTE RAPORU