

**DENVER**

be clever



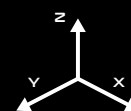
single-head  
automatic polishing machine

**vision X**



# vision x

Lucidatrice a ponte  
monotesta automatica



X axis 3600 mm  
Y axis 1900 mm  
Z axis 370 mm



Automatic Floating  
Brandeggio Automatico



# vision x

single-head automatic polishing machine  
lucidatrice a ponte monotesta automatica

Suitable for all surfaces and applications  
on Marbles, Granites, Stones, Quartz and Sintetic Materials  
Adatta a tutte le superfici ed applicazioni sui Marmi, Graniti, Pietre, Quarzi e Sintetici

Processings  
Lavorazioni

**Polishing**  
Lucidatura



**Smoothing**  
Levigatura



**Texturing**  
Anticatura



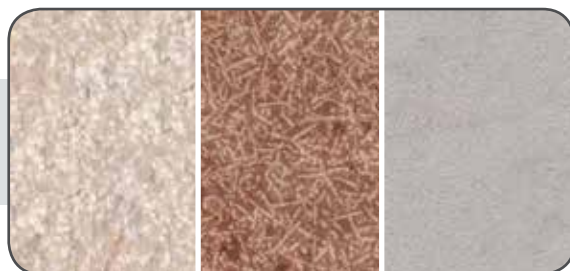
**Bush-hammering**  
Bocciardatura



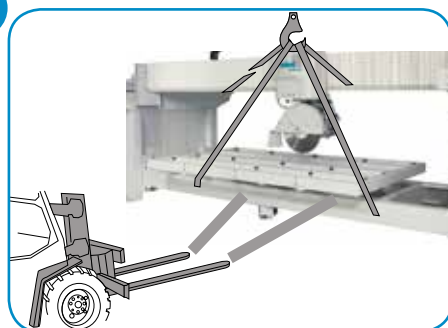
**Leather touch**  
Effetto pelle



**Nicking, Comma, Sandblasting**  
Spuntatura, Virgolato, Sabbiato



Features  
Caratteristiche



**Monolithic construction**  
For a simple installation and quick start up of production

**Robusta struttura monoblocco**  
In acciaio zincato a caldo, facile installazione senza opere murarie



**Consistent and excellent polishing results**  
Made possible thanks to Auto Programming Cycles and spring-loaded Head with pressure control

**Eccellente lucidatura**  
Grazie ai Cicli di Lavoro Automatici ed al Gruppo testa molleggiato con controllo pressione

vision x



**10" Touch Screen Programmer**  
For the memorization of the irregular slab perimeter to process (even through template reading)  
**Programmatore touch screen 10"**  
Per la memorizzazione del perimetro irregolare della lastra da lavorare (anche attraverso l'acquisizione di sagome)



**Quick clamping plates for tools**  
**Cambio piatto portautensile ad aggancio rapido**

The data and pictures contained in this brochure are not binding  
I dati e le immagini contenute nel presente prospetto non sono impegnativi

Option  
Opzionale

**Tilting Table**  
Hydraulically driven, allowing the safe and easy loading of the slab

**Banco Ribaltabile**  
Azionato da pompa idraulica, per consentire il caricamento della lastra in maniera agevole e sicura



**Stop Wasting Money on Damaged Slabs**  
Stop alla perdita di Tempo e Denaro con Lastre Danneggiate



**Not only for Repolishing Slabs**  
utilizing your stock of slabs offering multiple surface finishings  
**Non solo per Rilucidare Lastre**  
Anche per offrire una ampia gamma di finiture superficie





# be clever be innovative be human be part of Denver World

**DENVER** è il centro di eccellenza tecnologico che vuole guidare lo sviluppo della San Marino Tech Valley, ispirato da una mentalità che persegue da sempre l'eccellenza che è profondamente radicata nella nostra cultura aziendale.

**DENVER** è uno stile di vita volto all'eccellenza e alla costante curiosità, che significa crescita, progresso e soluzioni che fanno la storia del settore.

Vogliamo trasmettere questo senso di eccellenza al cliente che scegliendoci entra a far parte di **DENVER WORLD**, e questo per lui significa fare la differenza sul mercato rivoluzionando il suo modo di concepire il sistema di lavoro e il business.

*"Di questi 35 anni di rivoluzioni e innovazioni mi prendo il solo merito di aver piantato il seme. Quello che è DENVER oggi è frutto del lavoro quotidiano delle persone che negli anni hanno fatto l'azienda e che hanno permesso che il mio sogno divenisse realtà."*

**DENVER** manufactures machines for the stone and glass industries.

**DENVER** is the centre of technological excellence that aims at driving the San Marino Tech Valley's evolution, inspired by a mentality of excellence deeply rooted in our corporate culture.

**DENVER** is a lifestyle driven by ingenuity and constant curiosity, open to growth, progress and solutions.

By choosing us, you will join **DENVER WORLD**, experiencing a friendly team of people committed to your success and satisfaction.

*"Of those 35 years of revolutions and innovative solutions, I only take the credit for sowing the seed. What Denver is today it is all thanks to those people who worked hard to make the company grow and to those customers who believed in us making my wish come true."*

Presidente e Socio Fondatore

Alvaro Giannoni

DENVER S.p.A. - Strada del Lavoro, 87 - 47892 Gualdicciolo, Rep. San Marino  
Tel. +378 (0549) 999688 | Fax +378 (0549) 999651 | info@denver.sm

BIG ROCKET  
BIGROCKET.IT



**DENVER**  
financing

Financing, leasing and trade-in services for pre-owned machines.

Servizi di finanziamento, leasing, valutazione e permuta usato.

**DENVER**  
care

Warranty, spare parts and maintenance services.

Servizi di garanzia, assistenza, ricambi e manutenzione programmata.

**DENVER**  
training center

CAD-CAM training.

Corsi software CAD-CAM, aggiornamenti sulle principali lavorazioni.

**DENVER**  
solution center

700 m<sup>2</sup> of exhibition space, demonstrations dedicated to all machinery and to each type of processing. Online webdemo.

700 mq di spazi espositivi, dimostrazioni dedicate su tutte le macchine e per ogni tipo di lavorazione. Dimostrazioni online.



www.denver.sm

DENVER WORLD