



# **C-125 CONSISTENT**

## **KULLANMA KILAVUZU**

# **C-125 CONSISTENT KURULUM KILAVUZU**

## **1.ANA HAZIRLIK**

1.1.Makinenin çalışacağı yere en az 6 bar basıncı sürekli sağlayacak şekilde tesisat çektin.

1.2. T.S.E. normlarına uygun 220 volt 1adet prizi hazırlayın.

Not:Bu işlemlerin ehliyetli kişilere yaptırılması tavsiye edilir.

## **2.MAKİNANIN KURULUMU**

2.1.Cihazın elektrik fişini 220 volt prize takınız.

2.2. Hortum rakoruna (6) hortumu takarak hava bağlantısını sağlayınız. Bağlantıda hava kaçağı olmadığından emin olunuz.

2.3.Hava valfini(7) şartlandırıcı yönüne iterek makineye hava veriniz.

2.4.ON-OFF anahtarını açın(4) ve elektrik panosu üzerindeki enerji ledinin (5) yandığından emin olun. Basınç kontrol anahtarının(2) dijital ekranından makineye gelen basınç değerini okuyun ve 5,20 bar olacak şekilde ayarlayın. Bu ayarı yapmak için şartlandırıcı üzerinde bulunan vanayı (8) yukarı çekin (tık sesi duyulacaktır).Ekranında 5,20 bar gözüken kadar vanayı çevirin. 5,20 bar basınç ayarına ulaşıldığında vanayı aşağıya doğru bastırın(tık sesi gelecek). Yaptığınız işlem doğru ise dijital ekranın sol alt kısmında bulunan "out çıkışı" yeşil led sönmük olacaktır. Şu anda makinanız çalışır haldedir. Eğer "out çıkışı" yeşil led yanıyorsa hava basıncı uygun değildir.

## **3.EMNİYET AYARI**

3.1. Cihazı kullanacak operatöre göre, emniyet ayar düğmesi (1) vasıtasıyla yapılır. Operatör sol elini cihazın metal gövdesine temas ettirir. Buzer(3) den sesli ikaz gelene kadar emniyet ayar düğmesi(1) saat istikameti yönünde çevrilir.

**DİKKAT!:** Emniyet ayarı kişiye özeldir. Farklı bir kişi için yeniden ayar yapılması gerekmektedir.

3.2.Buzerden sesli ikaz gelirken pedala basılırsa cihazın çalışmadığı görülecektir.

## **4.KALIP AYARI VE ÇAKMA İŞLEMİ**

4.1.Üst kalıp (dişli olan) mapaya monte edilir.

4.2.Alt kalıp, kalıp burcunun içine yerleştirilir ve kalıp sıkma civatası ile sıkılır.

4.3.Cihazın hava valfi kapatılır(7). Elektrik enerjisi (4) OFF konumuna alınarak kapatılır. Üst kapağın civataları sökülerek kapak çıkartılır. Piston miline manuel olarak baskı uygulanarak piston milinin aşağıya hareketi sağlanır. Alt ayar flanşının civataları gevşetilerek merkez ayarı yapılır. Merkez ayarlandıktan sonra alt ayar flanşının civataları sıkılarak merkez sabitlenir.

4.4. Ayar vidası saat istikameti yönünde çevrilerek en alt seviyeye indirilir.Hava valfi açılır ve makineye enerji verilir.Çakılacak olan aksesuar kalıba monte edilir.İstenilen çakma kalınlığı sağlanana kadar ayar vidası saat istikametinin tersi yöne çevrilir.Üst kalıp ile alt kalıp arasındaki mesafe istenilen ölçüye geldiğinde alt kontra sıkılır. Üst ayar somununun kapağın yüzeyine oturduğundan emin olunuz. Üst kapağı yerine takınız. Makineniz şu andan itibaren kullanıma hazırdır.

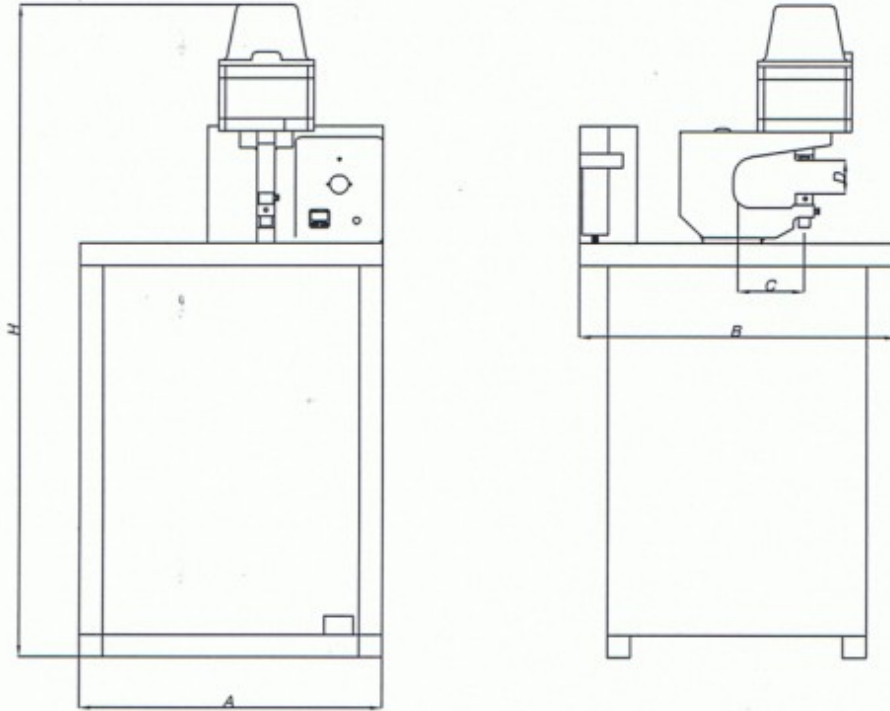
### **DİKKAT!**

Buzerden sesli ikaz gelmesi durumunda yapılacak işlemler;

- a) Hava giriş basıncının uygun olduğundan emin olun.Kompresörünüz yetersiz olabilir. Tesisatınızı kontrol ediniz.
- b) Çalışan operatörün makinenin metal yüzeylerine temas etmediğinden emin olun.
- c) Pedala çok kısa aralıkla start vermiş olabilirsiniz. 1 saniye kadar bekledikten sonra pedala basınız.
- d) Basınç anahtarındaki “out çıkışı” yeşil led yanıyorsa hava basıncı uygun değildir. Uygun hava şartlarının sağlanması gerekmektedir. Şartlandırının vanasından basıncı uygun seviyeye ayarlayın.

C - 125 CONSISTENT (İSTİKRARLI)

PNÖMATİK PRES

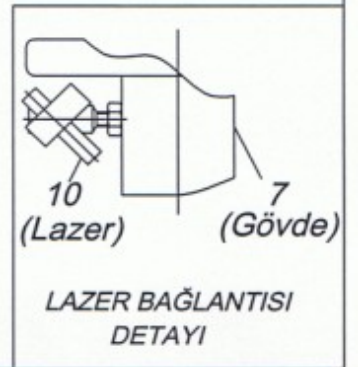
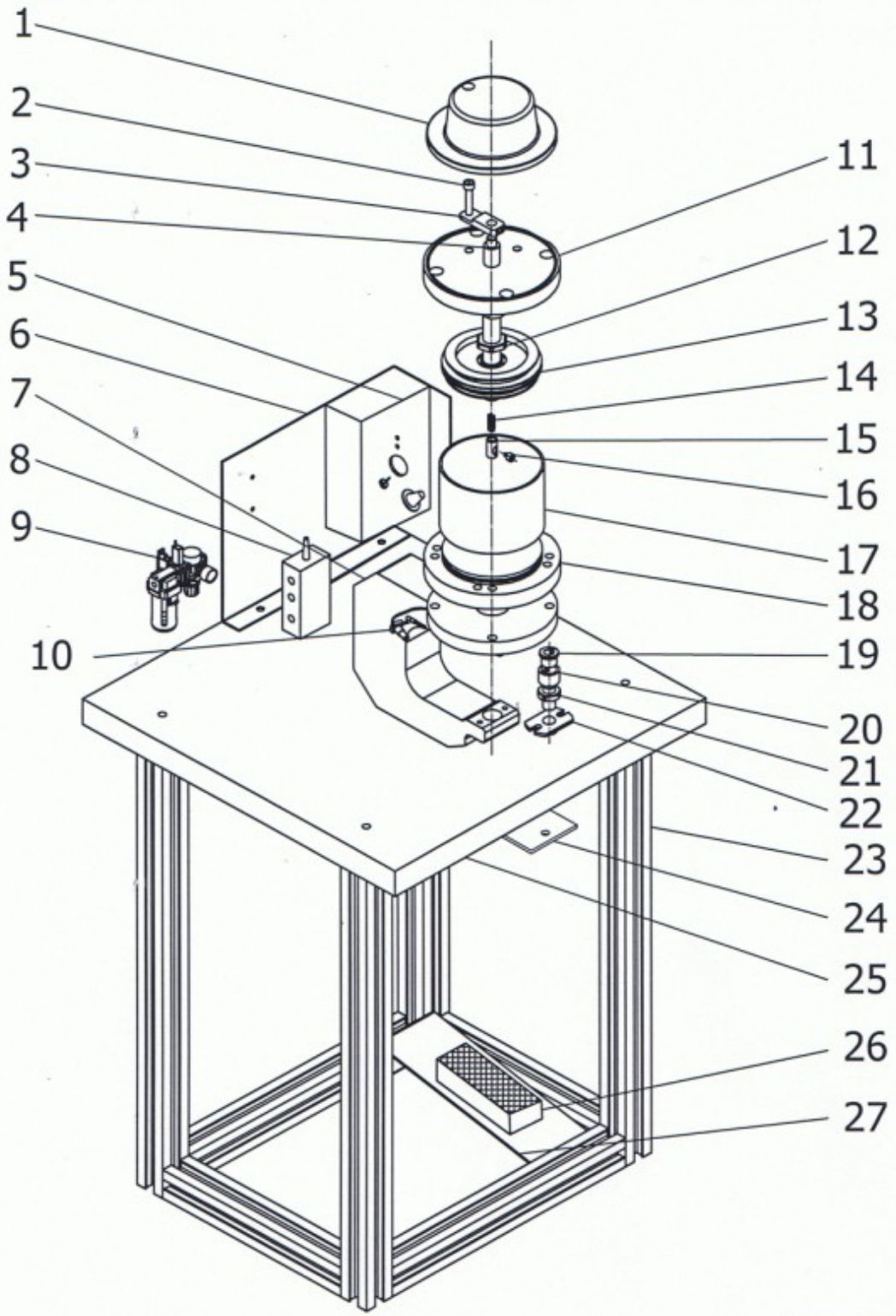


**TEKNİK ÖZELLİKLER**

A	545 mm
B	545 mm
C	122 mm
D	90mm
H	1200 mm
ÇALIŞMA BASINCI	4 - 6 Bar
AĞIRLIK	45 kg

*Sabit çakma kuvveti üreten,basınç kontrol anahtarlı yeni pres.  
Bebeto tırnaklı çıt çıt , pantolon kancası , perçin,rivet,düğme,kuşgözü vb.  
ürünlerin çakma işlemi için ideal ve istikrarlı çözüm.*

*İdeal and consistent solution for, bebeto snap system,pant hook,rivet,button  
eyelet etc. applications.  
Constant force with pressure control key.*

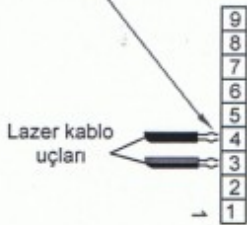
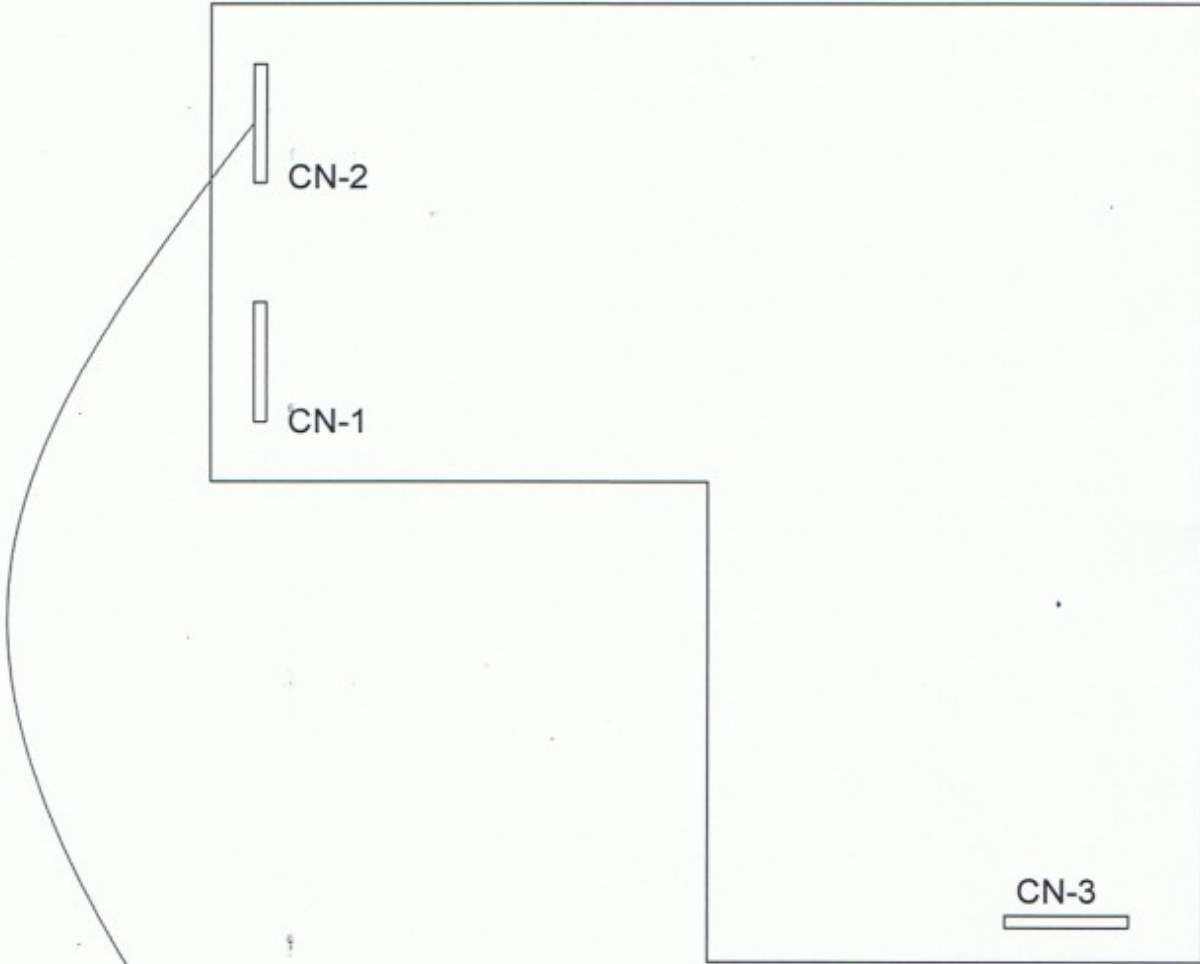


# C-125 CONSISTENT PARA LİSTESİ

- 1.PİSTON KAPAĐI
- 2.M8 CİVATA
- 3.KLAVUZ FLANŐI
- 4.MİL
- 5.PANO
- 6.PANO SACI
- 7.GÖVDE
- 8.VALF
- 9.ŐARLANDIRICI
- 10.LAZER
- 11.ÜST KAPAK
- 12.KEE SOMUNU
- 13.KEE
- 14.YAY
- 15.KALIP ADAPTÖRÜ
- 16.M6 CİVATA
- 17.SİLİNDİR BORUSU
- 18.ALT KAPAK
- 19.KALIP BURCU
- 20.AYAR VİDASI
- 21.KONTRA SOMUN
- 22.AYAR FLANŐI
- 23.MASA
- 24.GÖVDE-MASA BAĐLANTI PLAKASI
- 25.MASA ÜSTÜ
- 26.PEDAL
- 27.PEDAL SACI

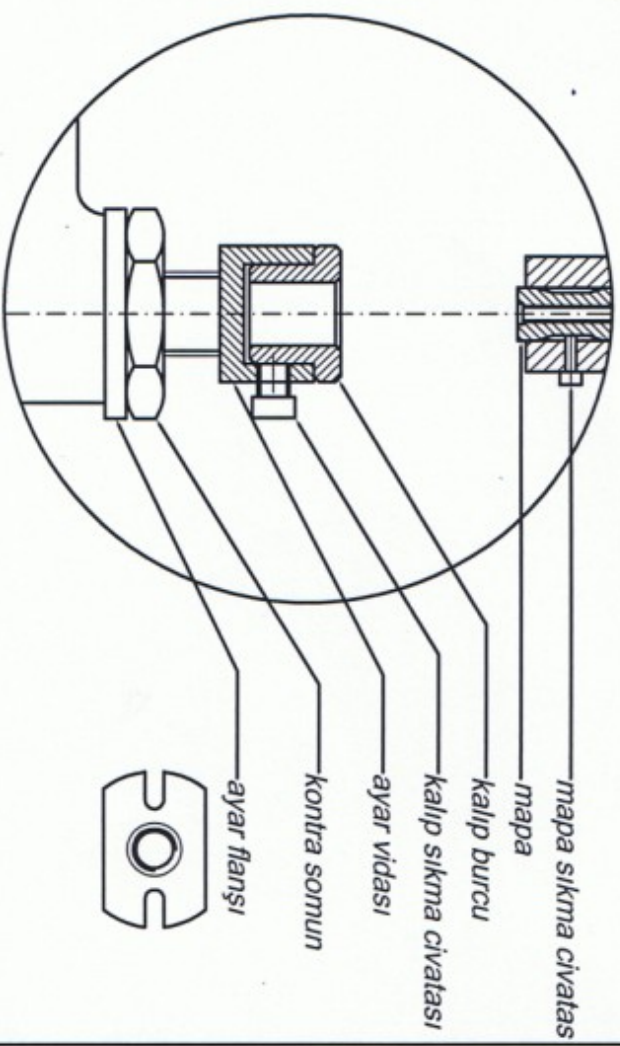
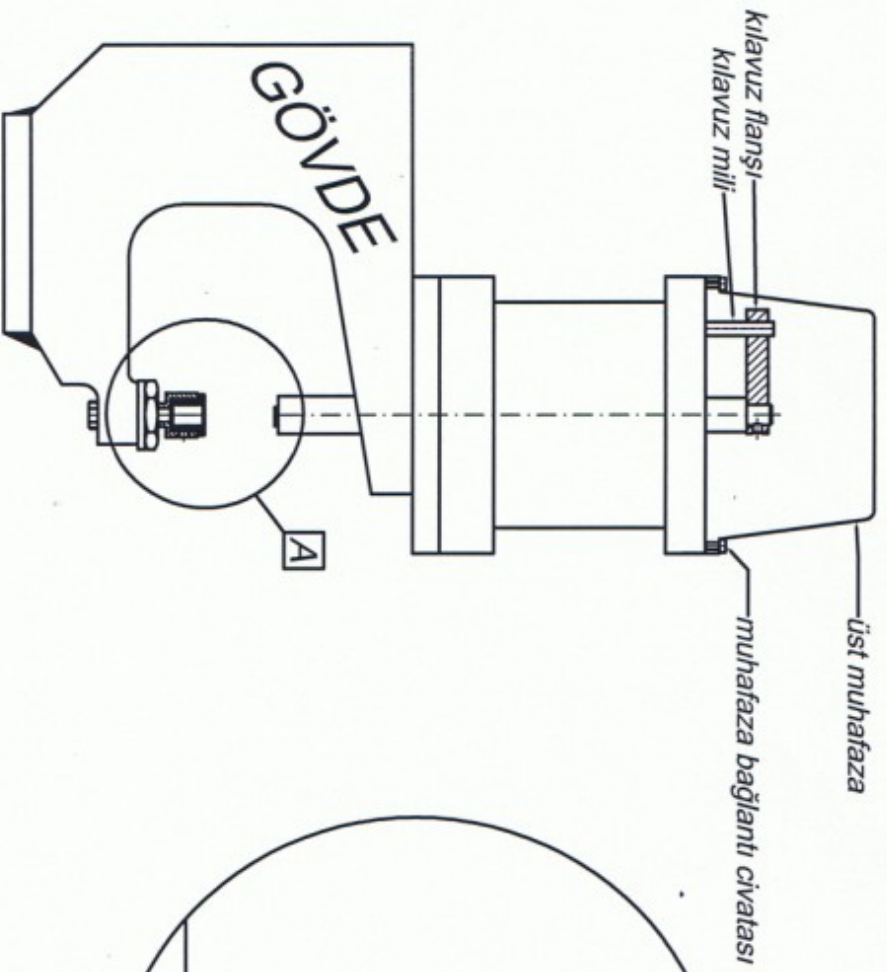
C-125 CONSISTENT  
LAZER ELEKTRONİK  
BAĞLANTISI

ELEKTRONİK KART ŞEMASI



DETAIL CN-2

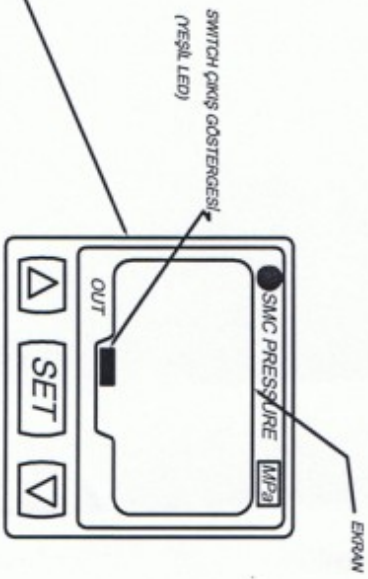
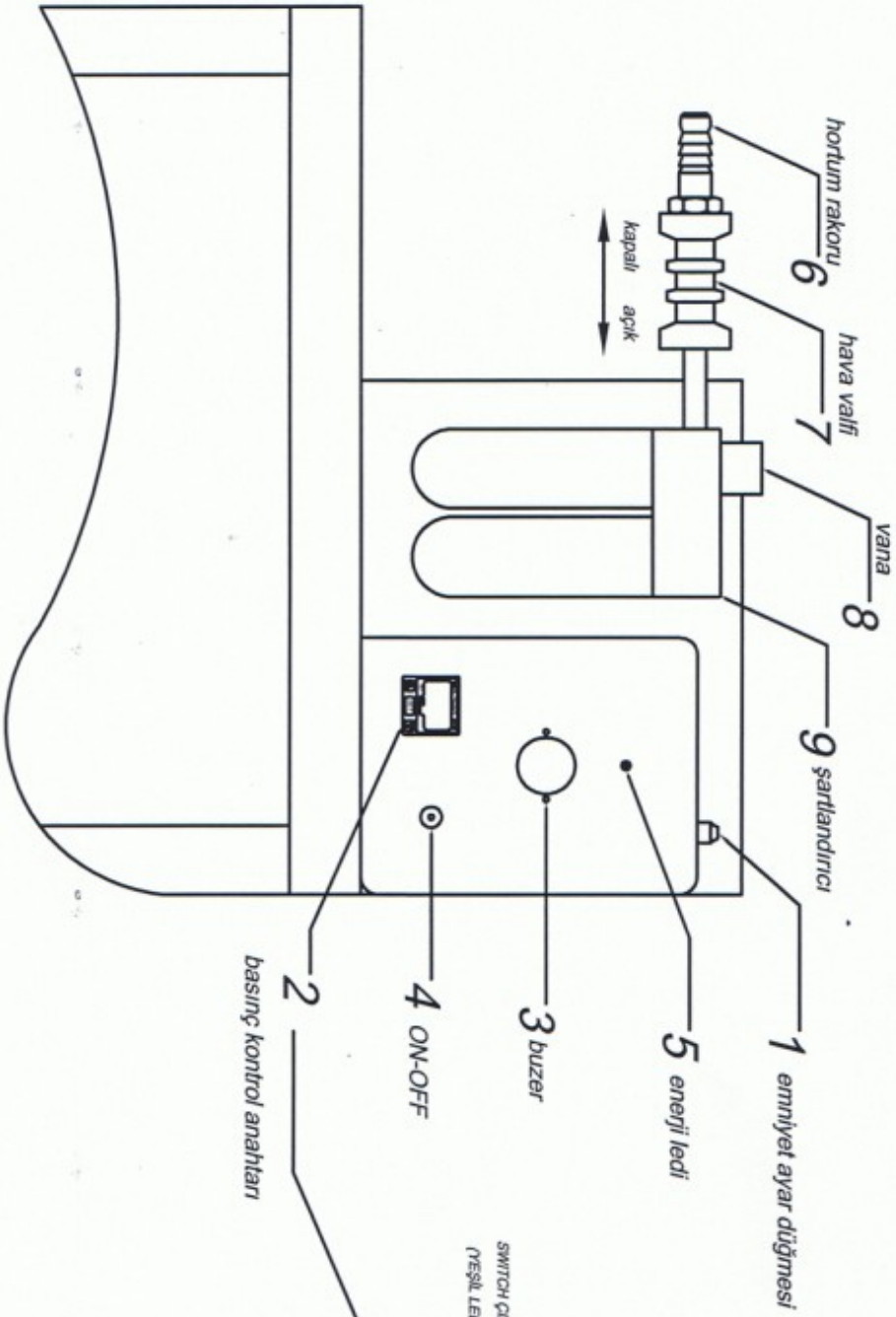
Kırmızı-siyah renkli kabloyu 3 numaralı , sadece siyah renkli kabloyu 4 numaralı soket yuvasına takılacaktır. Aksi halde lazer ışık sinyali vermeyecektir.



### KALIP MONTAJ DETAYI

KALIP BURCU ÖLÇÜLERİ	MAPA ÖLÇÜLERİ	KULLANAN YERLER
Ø12	1/4" (Standart)	Türkiye, USD
Ø12	5/16"	Kuzey Afrika Ülkeleri
Ø12.2	M6	Avrupa Ülkeleri





PANO MONTAJ DETAYI