

**OLS Lift**<sup>®</sup>  
Quality Lifting Solutions



CE



**lift**  
**Sektoru.com**<sup>®</sup>  
Kaldırma Taşıma ve İstifleme  
Ekipmanları

2020 KATALOG  
CATALOG



**OLS Lift®**  
Quality Lifting Solutions

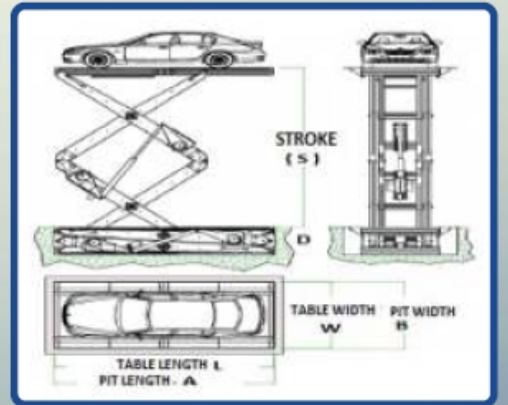


## ARAÇ KALDIRMA PLATFORMU / CAR LIFT



Araç kaldırma platformları, araçları kot farkları arasında nakletmek üzere tasarlanmıştır. Günümüzde büyük şehirlerin en önemli sıkıntılarında olan otopark problemleridir. Araç sahiplerini, en az trafikte karşılaştıkları sıkıntılar kadar yormaya başlamıştır. Otoparkta ulaşım için beton rampaların mümkün olmadığı durumlarda, katlar arasında araç taşınabilmesi için, araç platformları en uygun ve pratik çözüm olmaktadır.

Vehicle lifting platforms are designed to transport vehicles between elevation differences. Today, parking problems are the most important problems of major cities. They started to breathe their car owners as much as they could with traffic. Where concrete ramps are not available for transport in the parking lot, vehicle platforms are the most convenient and practical solution for transporting vehicles between floors.





## MAKASLI YÜK PLATFORMLARI / SCISSOR LIFT TABLES

### TEK MAKASLI PLATFORM / SINGLE SCISSOR LIFT TABLE



### MAKASLI YÜK PLATFORMLARI

Ağırlıklı olarak ağır sanayide kullanılan yük platformları müşterinin isteği ve kullanım ihtiyaçları doğrultusunda işini kolaylaştıran ve pratik çözümler sunan çeşitli tip ve ebatlarda kullanım amacına yönelik üretilen hafif sanayi ekipmanlarıdır.

Platform dizay'nı; müşterinin kullanacağı doğrultuda ve yer, iklim şartlarına göre, malzeme cinsine göre, taşıyacağı yük, kullanacağı iş kollarına, maruz kalacağı korozyon ve mukavemet göre dizayn edilmektedir.

### ÇOK MAKASLI PLATFORMLAR / HIGH SCISSOR LIFT TABLES



### SCISSOR LIFT TABLES

Weighing platforms used predominantly in heavy industry are light industry equipments which are produced for various types and sizes for the purpose of providing convenience and practical solutions in accordance with the needs of customers.

Platform design; according to the customer's direction and location, according to the climate conditions, according to the material type, the load to be used, the business lines to be used, the corrosion And resistance to be exposed.

### STANDART ÖZELLİKLER

- \*Güçlü çelik konstrüksiyon
- \*Zemine veya çukura montaj için uygun
- \*24 V kumanda sistemi ile butonlu kumanda
- \*Aşırı yüklerle karşı emniyet valfi
- \*İniş hızını ayarlamak için hız ayar valfi
- \*Kaliteli hidrolik silindireler
- \*Hortum patlamasında serbest düşmeye karşı hortum patlama valfi
- \*Makaslar arasında emniyet mesafesi
- \*Hareketli noktalarda yağlamasız burçlar
- \*Yağlama gerektirmeyen rulmanlı makaralar
- \*Kaliteli kompakt hidrolik güç ünitesi

### STANDARD SPECIALITY

- \* Strong steel construction
- \* Suitable for floor or sink installation
- \* Button control with 24 V control system
- \* Overload safety valve
- \* Speed regulating valve to adjust the descent speed
- \* Quality hydraulic cylinders
- \* Hose bursting valve against free fall in hose burst
- \* Safety distance between scissors
- \* Non-lubricated bushes in moving spots
- \* Roller bearing rollers that do not require lubrication
- \* Quality compact hydraulic power unit





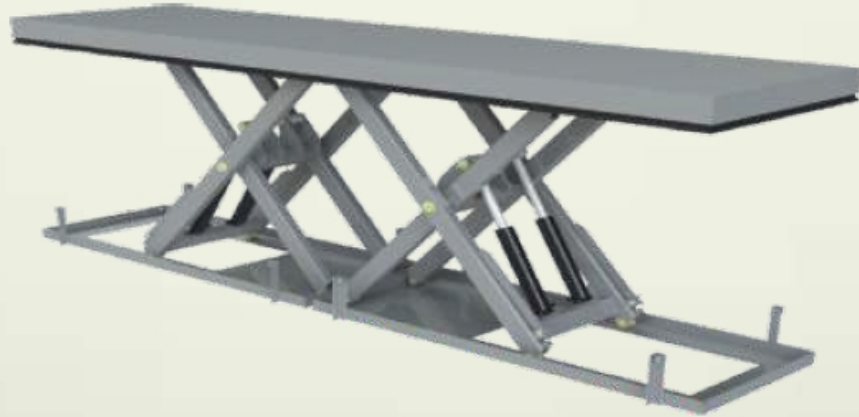
## U-TİPİ YÜK PLATFORM / U-TYPE LOW LIFT TABLES

MODEL		EYP-U		
Kapasite	kg	1000		
Platform Ebatları ( L x W )	mm	1450 x 1140		
Kapalı Yükselik ( C )	mm	85		
Seyir ( H )	mm	785		
Toplam Yük. ( C + H )	mm	860		
Kaldırma Süresi	sn	18		
Makine Ağırlığı	kg	235		

## ALÇAK TİPİ YÜK PLATFORM / LOW TYPE LOW LIFT TABLES

MODEL		EYP-A		
Kapasite	kg	1000		
Platform Ebatları ( L x W )	mm	1450 x 1140		
Kapalı Yükselik ( C )	mm	85		
Seyir ( H )	mm	785		
Toplam Yük. ( C + H )	mm	860		
Kaldırma Süresi	sn	18		
Makine Ağırlığı	kg	235		

## TANDEM MAKASLI PLATFORM / TANDEM LIFT TABLES



## HAREKETLİ PLATFORMLAR / MOBILE LIFT TABLES



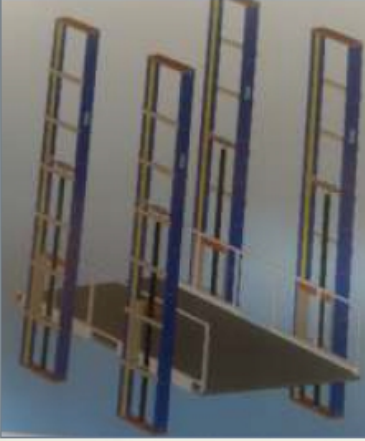


**OLS Lift®**  
Quality Lifting Solutions



## HİDROLİK YÜK KALDIRMA MAKİNELERİ / MATERIAL LIFT

**DÖRT KOLONLU  
FOUR COLUMN**



**İKİ KOLONLU  
DOUBLE COLUMN**



**TEK KOLONLU / SINGLE COLUMN**



Sadece yük taşıma amacı ile kullanılan, standartlara uygun şekilde imal edilen ve güvenli yük taşımada vazgeçilmez ürünlerdir. Hidrolik olarak üretilen bu tip makineler, fabrika sahalarında, garajlarda, hastaneler ve bunun gibi birçok alanda seviye farklılıklarını gidermek, katlar arası malzeme taşıma sağlamak için kullanılır. Bu tip makineler derin kuyular ve makine dairesi gerektirmemektedir, bu yüzden standart asansörlere göre daha ekonomiktir. Hidrolik yük kaldırma Makineleri diğer asansörlere göre daha kısa sürede imalat ve montaj yapılır. Ayrıca diğer asansörler gibi çok sık bakım yapılmasına gerek yoktur.

\* 100 kg dan 10.000 kg kapasite ve 12 m yüksekliğine kadar imalat yapılabilmektedir.

*They are products that are used only for the purpose of cargo handling, manufactured in accordance with the standards and are indispensable in carrying the safe cargo. These hydraulically produced machines are used to dispatch many level differences in the fields, such as factory floors, garages, hospitals and so on, to ensure inter-fold material transport. This type of machine does not require deep wells and machine room, so it is more economical than standard elevators. Hydraulic load lifting machines are manufactured and assembled in a shorter time than other lifts. Also, as with other elevators, there is no need for frequent maintenance.*

\* 100 kg to 10.000 kg capacity and 12 m height can be manufactured.



Bina dışına ve çelik konstrüksiyon içine yapılan çok amaçlı makinelerdir. Çelik konstrüksiyon profillerden yerine göre kaynaklı, yerine göre civatalı olarak imal edilmektedir. Montaj sırasında de-montaj veya montajlı olmasına göre vinç kullanılmaktadır. Montaj bitiminde dış cephe düz boyalı sac, galvaniz düz sac, tel fens vb. Ürünler ile kaplanabilmektedir.

*They are multipurpose machines built out of the bin and in steel construction. Steel construction profiles are welded according to their place, bolted according to their place. During assembly, crane is used according to de-assembly or mounting. At the end of the assembly, the exterior facade flat painted sheet, galvanized flat sheet and so on. Products can be covered with*



# OLS Lift®

Quality Lifting Solutions



## PERSONEL YÜKSELTİCİ / SCISSOR LIFT

MODEL	MODEL		PY 60	PY 70	PY 80	PY 90	PY 100	PY 120	PY 140	PY 160	PY 180
Working Height	Çalışma Yüksekliği	A	6 m	7 m	8 m	9 m	10 m	12 m	14 m	16 m	18 m
Platform Height	Platform Yüksekliği	B	4 m	5 m	6 m	7 m	8 m	10 m	12 m	14 m	16 m
Platform Min. Height	İnik Platform Yüksekliği	D	0,91 m	1,02 m	1,18 m	1,3 m	1,18 m	1,3 m	1,44 m	1,55 m	1,87 m
Basket Measures	Sepet Ölçüleri	ExF	1,25 x 0,75 m	1,25 x 0,75 m	1,8 x 0,8 m	1,8 x 0,8 m	2,4 x 1 m	2,4 x 1 m	2,4 x 1 m	3,35 x 1,2	4,2 x 1,5
Capacity	Kapasite		200 kg	200 kg	400 kg	400 kg	400 kg	400 kg	400 kg	400 kg	400 kg
Machine Width - Legs Open	Makine Genişlik - Ayakları Açık	G	1,95 m	1,95 m	2,2 m	2,2 m	2,5 m	2,5 m	2,5 m	2,7 m	3,5 m
Machine Width - Legs Off	Makine Genişlik - Ayakları Kapalı	H	0,95 m	0,95 m	1 m	1 m	1,2 m	1,2 m	1,2 m	1,4 m	1,7 m
Machine Length	Makine Uzunluğu	L	1,4 m	1,4 m	2,05 m	2,05 m	2,65 m	2,65 m	2,65 m	3,7 m	4,8 m
Machine Height	Makine Yüksekliği Toplam	C+D	2,02 m	2,12 m	2,31 m	2,45 m	2,3 m	2,44 m	2,56 m	2,55 m	2,85 m
Guard Rail Height	Korkuluk Yüksekliği	C	1,1 m	1,1 m	1,1 m	1,1 m	1,1 m	1,1 m	1,1 m	1,1 m	1,1 m
Additional Platform Extension	Ek Platform Uzama - Opsiyonel	K	-	-	800 mm	800 mm	1000 mm	1000 mm	1000 mm	1200 mm	1200 mm
Additional Platform Capacity	Ek Platform Kapasite		-	-	120 kg	120 kg	120 kg	120 kg	120 kg	120 kg	120 kg
Motor	Motor		1,1 kW	1,1 kW	2,2 kW	2,2 kW	2,2 kW	2,2 kW	2,2 kW	4 kW	5,5 kW
Lifting / Lower Time	Kaldırma / İndirme Süresi		30 / 35 sn	40 / 45 sn	50 / 60 sn	55 / 65 sn	65 / 75 sn	80 / 90 sn	90 / 100 sn	120 / 135 sn	130 / 145 sn
Power Source	Güç Kaynağı		12 V DC	12 V DC	380 V AC	380 V AC	380 V AC	380 V AC	380 V AC	380 V AC	380 V AC
Control System	Kumanda Sistemi		12 V	12 V	24 V	24 V	24 V	24 V	24 V	24 V	24 V
Lifting System	Kaldırma Sistemi		12 V Akülü	12 V Akülü	380 V Elektrikli	380 V Elektrikli	380 V Elektrikli	380 V Elektrikli	380 V Elektrikli	380 V Elektrikli	380 V Elektrikli
Walking System	Yürüme Sistemi		Manuel	Manuel	Manuel	Manuel	Manuel	Manuel	Manuel	Manuel	Manuel
Wheels	Tekerler										
Total Machine Weight	Toplam Makine Ağırlığı		650 kg	750 kg	850 kg	1000 kg	1250 kg	1650 kg	1800 kg	2600 kg	3600 kg



### STANDART ÖZELLİKLER

380 V AC Besleme Voltajı  
Hortum Patlamalarına Karşı, Hortum patlama valfi  
Forklift ile Taşıma Kızakları  
Makaslar Arası Güvenlik Korkuluğu  
Acil Durumlarda, Manuel İndirme sistemi  
Ayarlanabilir İniş Hızı  
İz Bırakmayan Beyaz Dolgu Teker  
Sepet üzerinden ve yerden kumanda imkanı  
Yağlama gerektirmeyen rulmanlı makaralar ve burçlar  
Korkuluklar katlanabilir  
24V Kumanda Voltajı  
İnişte Buzzer uyarı sistemi  
Basınç Yükselmelerine Karşı Basınç Emniyet Valfi  
Sepet üzerinde 220 V kullanma prizi  
Sepet üzerinde Ek platform uzaması  
Maksimum yükseklikte durdurma switchi  
Ayarlanabilir denge ayağı 4 adet  
Orjinal paket hidrolik devre  
Mafsallı olarak çeki ve direksiyon kolu  
ON / Off Kumanda Sistemi

### STANDARD SPECIALITY

380 V AC Supply Voltage  
Against Hose Bursts, Hose Burst Valve  
Forklift Transport Slides  
Security Fears between Scissors  
In Case of Emergency, Manual Download System  
Adjustable Landing Speed  
White Filler Wheel  
Possibility of control over the basket and on the ground  
Bearings and bushings without lubrication  
Scaffolding foldable  
24V Control Voltage  
Buzzer warning system on landing  
Pressure Relief Valve Against Pressure Rises  
220 V operating socket on the basket  
Additional platform extension on basket  
Maximum height stop switch  
Adjustable balance foot 4 pcs  
Original package hydraulic circuit  
Articulated steering wheel  
ON / OFF Control System  
Maksimum yükseklikte durdurma switchi  
Ayarlanabilir denge ayağı 4 adet  
Orjinal paket hidrolik devre  
Mafsallı olarak çeki ve direksiyon kolu  
ON / Off Kumanda Sistemi

### Opsiyonel Aksesuarlar

Farklı Boya Rengi  
220 V AC çalışma gerilimi  
24 V DC Akülü çalışma gerilimi  
Platforma tepe lambası  
Platforma 380 V priz

### Optional Accessories

Different Paint Color  
220 V AC operating voltage  
24 V DC Battery operating voltage  
Platforma hill lamp  
Platforma 380 V socket



**OLS Lift**  
Quality Lifting Solutions



## ENGELLİ KALDIRMA PLATFORMLARI / DISABLED LIFT



Engelli kaldırma makineleri, katlar arasındaki mimari engelleri aşmak için tasarlanmış yüksek performanslı kısa mesafeli mini kaldırma makineleridir. çok fazla inşaat işleri gereksinimi duymadan, kolaylıkla monte edilebilen tasarımı sayesinde hızlı bir kurulum sağlar. % 100 Yerli üretimi olan kullanılan malzemelerdeki sağlamlık ve yüksek kaliteli işçiliği sayesinde iç ve dış mekan uygulamalarında sorunsuzca uzun yıllar boyu hizmet verebilmektedir.

*Handicapped lifting machines are high performance short distance mini lifting machines designed to overcome architectural barriers between floors. provides a quick installation thanks to its easy-to-install design, without the need for much construction work. a 100% domestic manufacturer, is able to serve for many years in indoor and outdoor applications without any problems thanks to the durability and high quality workmanship used.*

### STANDART ÖZELLİKLER

- \*Güçlü çelik konstrüksiyon
- \*Zemine veya çukura montaj için uygun
- \*24 V kumanda sistemi ile butonlu kumanda
- \*Aşırı yüklerle karşı emniyet valfi
- \*İniş hızını ayarlamak için hız ayar valfi
- \*Kaliteli hidrolik silindirlere
- \*Hortum patlamasında serbest düşmeye karşı hortum patlama valfi
- \*Makaslar arasında emniyet mesafesi
- \*Hareketli noktalarda yağlamasız burçlar
- \*Yağlama gerektirmeyen rulmanlı makaralar
- \*Kaliteli kompakt hidrolik güç ünitesi

### STANDARD SPECIALITY

- \* Strong steel construction
- \* Suitable for floor or sink installation
- \* Button control with 24 V control system
- \* Overload safety valve
- \* Speed regulating valve to adjust the descent speed
- \* Quality hydraulic cylinders
- \* Hose bursting valve against free fall in hose burst
- \* Safety distance between scissors
- \* Non-lubricated bushes in moving spots
- \* Roller bearing rollers that do not require lubrication
- \* Quality compact hydraulic power unit





## MENTEŞELİ RAMPA / HINGED RAMP

Menteşeli rampa; Beton içine gömülerek yer kaplamayan, hidrolik ekipmanları ve tasarımının uyumu ile çok kullanışlı bir rampadır.

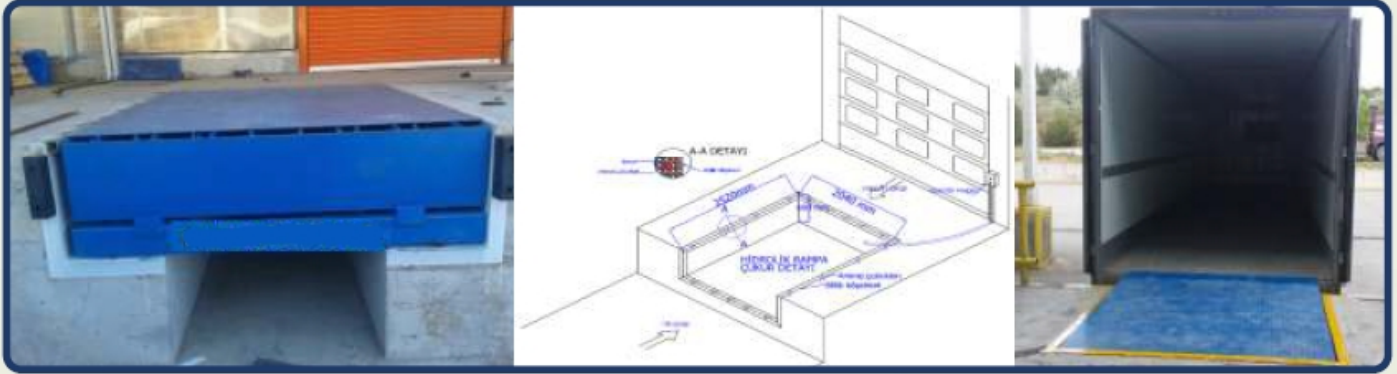
### Avantajları:

- \*Yükleme süresini kısaltarak iş verimliliğini artırır.
- \*Yüksek hareket aralığı ile yükleme ve boşaltmada her araca uyum sağlar.
- \*Hidrolik ve elektrik uyumu sayesinde kolay kullanım.
- \*İmal edildiği gözyaşı desenli sac sayesinde, fork liftin kaymasını engeller.
- \*Yapısı gereği araç yüksekliğine göre kendi seviyesini otomatik ayarlar.
- \*İstenilen konumda durdurulabilmesi sayesinde emniyetli bir kullanım sağlar.

*Hinged ramp; It is very useful with its adaptation of hydraulic equipments and design, which is not buried by buried in concrete.*

### Advantages:

- \* Increase business efficiency by shortening load time.
- \* High range of motion ensures compatibility with loading and unloading every time.
- \* Easy to use due to hydraulic and electricity compatibility.
- \* Thanks to the tear-dyed sheet, it prevents the forklift from slipping.
- \* The structure automatically adjusts its level according to the vehicle height.
- \* Provides safe operation by stopping at the desired position.



### Teknik Özellikler / Technical Specifications

Ebatlar	Dimensions	2000x2500
Çukur Ölçüleri	Pit Size	2040 x 2520
Mak. Kaldırma Yüksekliği	Max. Lifting Height	+650 mm
Min. İndirme Yüksekliği	Min. Lowering Height	-300 mm
Motor Gücü - Gerilimi	Power	1,1 kW - 380 V 50 Hz
Mak. Taşıma Kapasitesi	Capacity	6000 kg
Çalışma Sıcaklığı	Operating Temperature	-10C / +40C
Kontrol Panel Güvenlik Sınıfı	Security Class with Control Panel	IP 55
Renk	Color	RAL 5017 Mavi

### Standart Ekipmanlar

- \* 90x100x300 mm ölçülerinde kauçuk rampa takozu
- \* Kapalı konumda dilin kesmesini engelleyen dil desteği
- \* Ayak sıkışmasını engellemek için, yan korucu sac
- \*Maksimum kalkma seviyesinde motorun zorlanmasını engelleyen hidrolik devre

### Standard Equipment

- \* Rubber ramp block in 90x100x300 mm dimensions
- \* Tongue support that prevents the cutting of the tongue in the closed position
- \* In order to prevent foot trapping, side guard plates
- \* Hydraulic circuit that prevents motor from being forced at maximum lift level





## SEYYAR RAMPA / MOBILE RAMP

Seyyar Rampa; Düz ayak zeminler için yükleme ve boşaltma esnasında fork liftin aracın içine tırmanmasını sağlayan rampa modelidir.

### Avantajları:

- \*Yükleme süresini kısaltarak iş verimliliğini artırır.
- \*Seyyar olma özelliği ile kolayca yer değiştirebilir.
- \*Katlanabilir olma özelliği ile kullanılmadığı zamanlarda az yer kaplar.
- \*Çentikli galvanizli ızgara yapısı ile fork liftin tırmanmasını kolaylaştırır.
- \*Hidrolik sistem sayesinde emniyetli ve kolay kullanım sağlamaktadır.

Mobile Ramp; It is the model of the ramp that allows the forklift to climb into the vehicle during loading and unloading for flat feet.

### Advantages:

- \* Increase business efficiency by shortening load time.
- \* It can be easily moved with the feature of being mobile.
- \* It is a foldable feature that takes up little space when not in use.
- \* Notched galvanized grid structure facilitates climbing fork lift.
- \* Hydraulic system ensures safe and easy operation.



Rampa Ebatlar	Ramp Dimensions	2000x10.200 mm
Mak. Kaldırma Yüksekliği	Max. Lifting Height	+1600 mm
Min. İndirme Yüksekliği	Min. Lowering Height	+1100 mm
Motor Gücü - Gerilimi	Power	Manuel El Pompası / 380 V 50 Hz
Mak. Taşıma Kapasitesi	Capacity	8000 kg - 10000 kg
Çalışma Sıcaklığı	Operating Temperature	-10C / +40C
Renk	Color	RAL 5017 Mavi

### Standart Ekipmanlar

- \* Emniyet zinciri
- \* Q260x70 iki adet ağır iş tekerleği
- \* Treyler krikosu
- \* 300 mm yüksekliğinde emniyet korkuluk sistemi
- \* İki adet hidrolik el pompası

### Standard Equipment

- \* Safety chain
- \* Q260x70 two heavy duty wheels
- \* Trailer jack
- \* 300 mm height safety railing system
- \* Two hydraulic hand pumps





## PLATFORM AKSESUARLARI ACCESSORIES

S1 – Tablada Korkuluk

S1 – Guard Rail



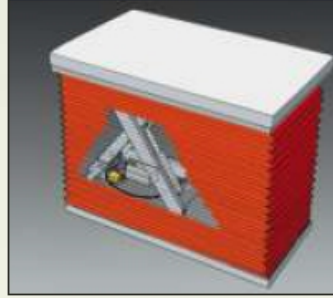
S2 – Tablada Kapa

S2 – Door



S3 – Körük

S3 – Bellows



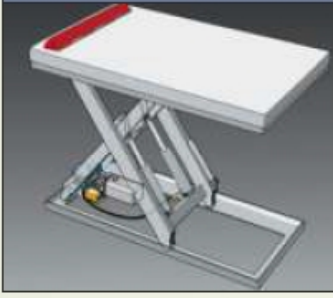
S4 – Menteşeli Dil

S4 – Loading Flap



S5 – Dayama

S5 – Roll of Guard



S6 – Rulo

S6 – Ruller Bed



S7 – Forklift Tabanı

S7 – Pallet Truck Frame



S8 – Ray Tekerli

S8 – Rail Wheel Frame



S9 – Tekerli

S9 – Troller Frame



S10 – Devirmeli Tabla

S10 – Tilt Platform



S11–Döner Tabla Dikdört.

S11 – Rectangular Turntable



S12–Döner Tabla Daire

S12 – Circular Turntable



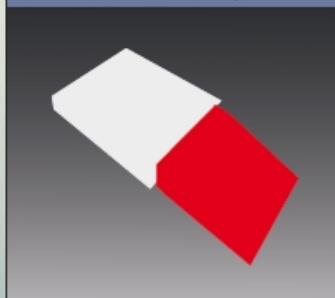
S13 – Yükseklik Ayarlı

S13 – Stack height control system



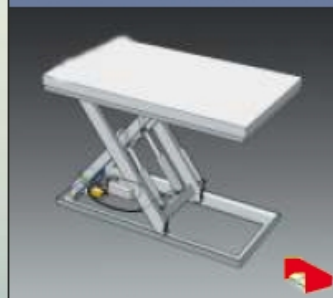
S14 – Sabit Rampalı

S14 – Fix Flap



S15 – Ayak Pedallı

S15 – Foot Control Unit

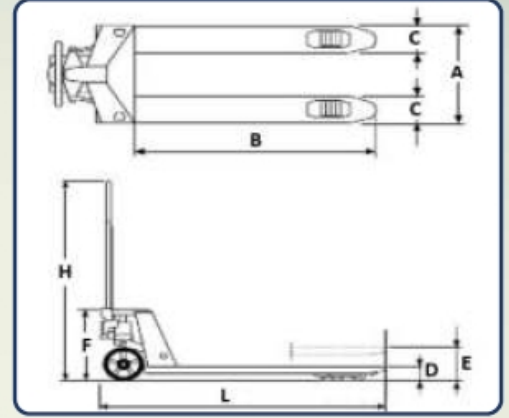


RELIABLE  
FRIENDLY  
HELPFUL



## TRANSPALET / HAND PALLET TRUCK

MODEL	MODEL		TP	TP-M
Kapasite	Capacity		2000 / 5000 kg	1000 kg
Genişlik	Width	A	520 mm	520 mm
Çatal Boyu	Lenght Fork	B	1150 mm	1150 mm
Çatal Genişliği	Widht Fork	C	160 mm	160 mm
İnik Yükseklik	Min. Height	D	85 mm	85 mm
Kalkık Yükseklik	Max. Height	E	200 mm	800 mm
Toplam Uzunluk	Total Lenght	L	1150 mm	1150 mm



TP / Manuel Transpalet ( Hand Pallet Truck ) TP-M / Makaslı Transpalet ( Scissor Pallet Truck )



## FORKLİFT SEPETİ / FOLDING ACCESS PLATFORM

Personel taşıma sepetleri, çalışma yapacak personeliniz güvenli bir şekilde forklift veya benzeri makineler ile kaldırılmasını ve çalışmasını sağlamaktadır. Sepet içinde, personelin güvenlik kemerini takabileceği mapalar mevcuttur. Forklift vb. Araçlar ile taşınabilir ve yükseltilebilmektedir.

Personnel transport baskets ensure that your personnel to work can be safely removed and operated by fork lifts or similar machines. There are maps in the basket where the staff can wear the safety belt. Forklifts and so on. Portable and upgradeable with tools.

Ölçüler ( Dimensions ) : 1000 x 1000 mm  
Kapasite ( Capacity ) : 300 kg







# OLS Lift®

Quality Lifting Solutions



+90 212 451 54 38  
+90 532 161 23 30



[www.liftsektoru.com](http://www.liftsektoru.com)  
[www.olslift.com](http://www.olslift.com)



Merkez Mah.Değirmenbahçe Cad.İstwest Blokları No:71 Bahçelievler / İSTANBUL  
TÜRKİYE



+90 212 451 54 37



[info@liftsektoru.com](mailto:info@liftsektoru.com)