

CONTRACOR®

EN

Portable Suction Blast Tool

SFG-Type

OPERATION MANUAL

Version 1.0

DE

Mobiles Injektor Strahlgerät

SFG-Type

BEDIENUNGSANLEITUNG

Version 1.0

Seite 14

RU

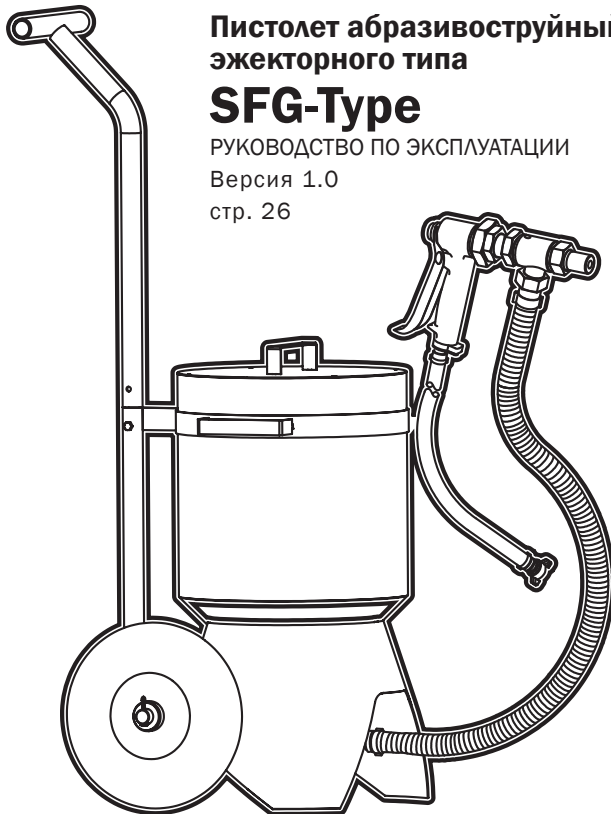
Пистолет абразивоструйный
эжекторного типа

SFG-Type

РУКОВОДСТВО ПО ЭКСПЛУАТАЦИИ

Версия 1.0

стр. 26



Contents

1. Safety	3
2. Package and Specification	4
3. General Description	6
4. Compressed Air and Abrasive	6
5. Set-Up and Operation	7
6. Adjustments	8
7. Maintenance	10
8. Troubleshooting	11
9. Spare Parts	12



ATTENTION!

**READ AND FULLY UNDERSTAND THIS MANUAL BEFORE STARTING WORK.
THE FOLLOWING INFORMATION IS IMPORTANT FOR SAFETY AND HEALTH
OF OPERATOR AND PERSONNEL IN VICINITY.**



ATTENTION!

**AFTER PURCHASING THE BLAST MACHINE, PLEASE FILL IN THE
GUARANTEE CARD CORRECTLY!
FAILURE TO PRODUCE A FILLED-IN FORM WILL MAKE YOUR GUARANTEE
INVALID.**

1. Safety



ATTENTION!

IMPORTANT WARNING FOR SAFER BLAST CLEANING

- 1. Tool operator and anyone within 50 feet of work area must wear safety goggles.**
- 2. Check for possible silicosis or other toxic hazards.**
- 3. Do not blast with damaged or worn equipment.**
- 4. Point nozzle only at area being cleaned.**
- 5. Use only proper dry and well-screened abrasives specifically intended for blasting.**
- 6. Keep unprotected workers out of the blast area.**
- 7. Before blasting check fittings and hose for wear.**
- 8. Do not substitute for parts from other manufacturers, or modified equipment in any way.**

2. Package and Specification

2.1 Package and Assembly

Pos. #	Order Code	Model	Description
-	10115000	SFG	SFG Suction Feed Blasting Gun with blast media container
1	10115100		Suction Gun, complete with blast nozzle and air-jet
2	10115101	GX-25	Blast media container SFG
3	10115920		Metering valve, blast media
4	41102004		Blast media hose, transparent
5	41200001		Rubber air hose, brown
6	10150018	SKG-13	Compressed air coupling

2.2 Specification

Parameter	Value
Air hose I.D.	1/2"
Suction hose I.D.	1/2"
Blast nozzle I.D.	8 mm
Air jet I.D.	4 mm
Compressed air requirement	0,2 - 1,2 m ³ /min
Blast capacity	0,5 - 2,5 m ² /hr
Max. working pressure	10 bar
Weight	14,5 kg (in box)

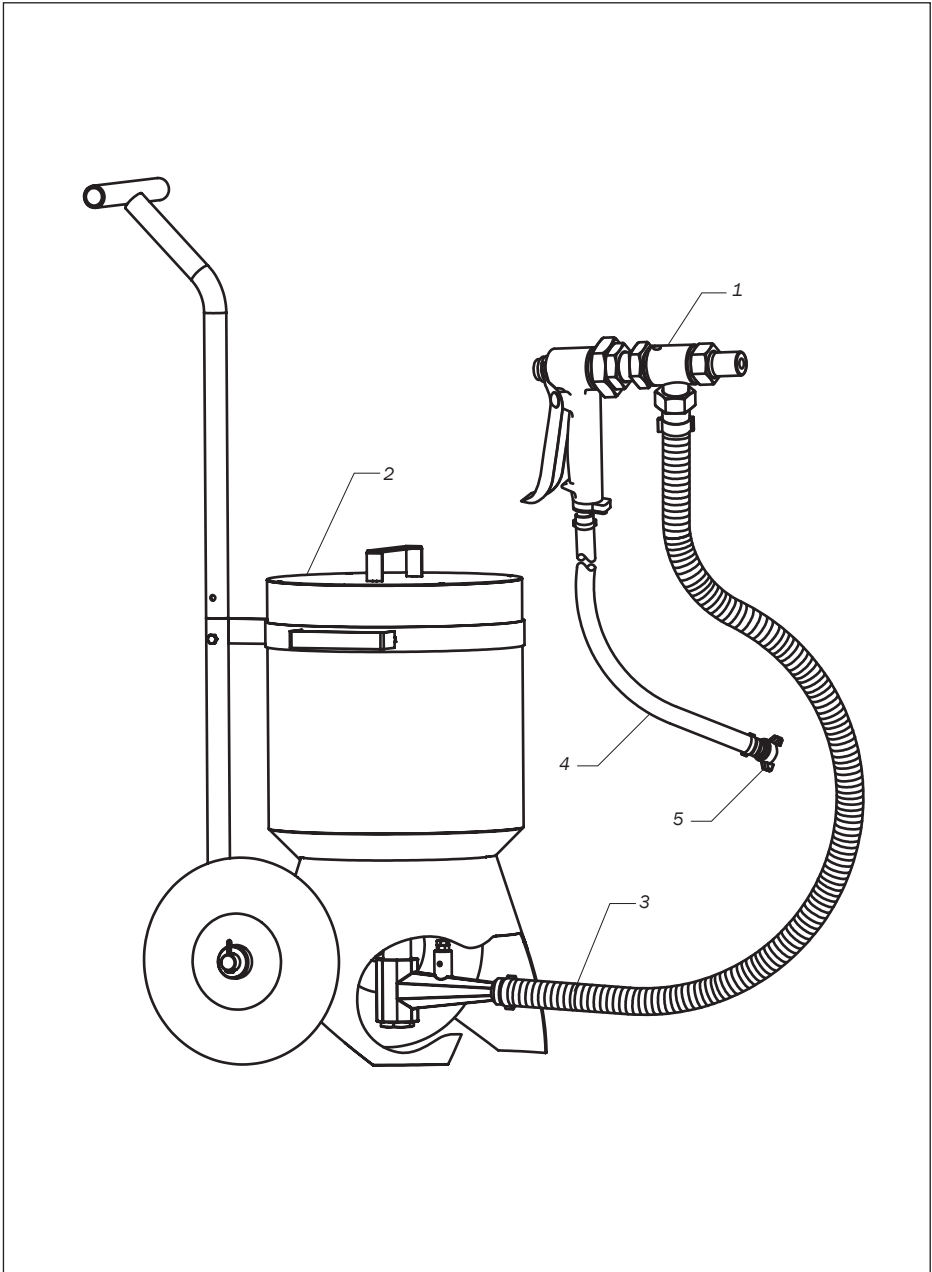


Fig. 2.1 SFG Set

3. General Description

The CONTRACOR SFG GUN is a suction blast tool ideally suited to small jobs or locations with limited air supplies. Thanks to its light weight and compact dimensions, the CONTRACOR SFG GUN can be used in places where erecting a conventional pressure blast machine would be awkward or inconvenient e.g. mechanical workshops, car restoration, etc..

The SFG GUN can be used with all common blast media (see §2.2) to clean or etch metal, glass, stone or other hardwearing surfaces. To operate the SFG Gun, just connect it to a compressed air source, and fill blast media into the portable container.

To commence blasting, simply depress the lever on the SFG Gun. The tool operates according to Bernoulli's principle, where a low-pressure area is created by the compressed air rushing past the abrasive-injection point, where the abrasive hose is connected to the gun. This low-pressure area draws abrasive into the airstream, where mixing takes place. The air-abrasive mix is then exhausted out of the gun and strikes the blasting surface.

4. Compressed Air and Abrasive

4.1 Compressed Air Requirements

The table below shows approximate air consumption (m³/min) at various pressures (bar) for the power gun alone.

Table 4.1 Air consumption in m³/min

bar	3	4	5	6	7
m ³ /min	0,58	0,72	0,87	1,01	1,15

4.2 Abrasive

Abrasive Size: The POWER GUN utilizes common abrasives that are 1.0 mm and finer. Limited air supply, low blast pressure, or heavy abrasive may limit abrasive to smaller sizes.

Use only abrasives specifically manufactured for blast cleaning, that are compatible with the surface being blasted. Abrasive produced for other applications may be inconsistent in size and shape, and produce an unsatisfactory finish. Some abrasive may contain salts, corrosives, or other materials that could contaminate the surface being blasted.

5. Set-Up and Operation

5.1 Set-Up

An air filter is recommended in the air supply to remove condensed moisture from the air line. Connect POWER GUN to a 13mm (1/2"). ID air hose. An isolation valve is required at the air source to enable depressurization.

Secure all compressed-air supply hose connections with safety lock pins to prevent accidental disconnection.

5.2 Operation

Use the pointed end of the lance to pierce the bag of abrasive. Insert the lance into the abrasive. The upper (air-intake) holes must remain open, and outside of the abrasive. Pressurize the air supply line.

Fill blast media into the portable container. Put on the appropriate protective gear, including supplied-air respirator, abrasive resistant clothing, leather gloves, and hearing protection as required. Hold the gun approximately 150-250 mm from the blast surface, and squeeze the trigger lever. Adjust the stand off distance and angle for optimum performance.

6. Adjustments

6.1 Air flow regulation

The control knob adjusts the force of air (blast pressure) coming out the nozzle. Turning the knob clockwise decreases the blasting force for delicate jobs, and turning it counterclockwise increases the blast force for tougher jobs.

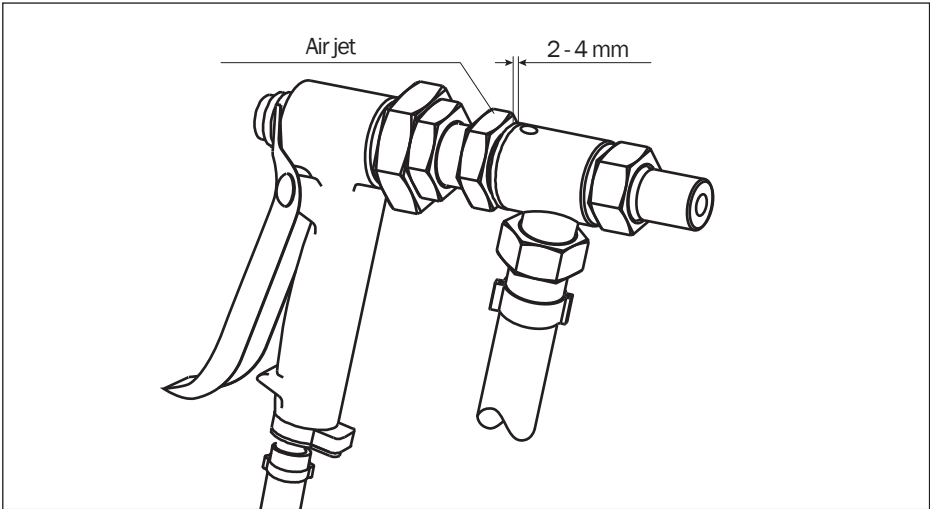


Fig. 6.1

6.2 Media/Air Mixture

Observe media flow through the clear media hose. Media should flow smoothly and evenly through the hose. If the air exiting the nozzle pulses or if media does not flow smoothly, the metering valve requires adjusting. To adjust loosen the locking nut, and adjust the metering screw until the upper holes in the metering stem are closed-off, and the lower holes are fully open.

If pulsation occurs in the media hose, either media is damp and caked, or not enough air is entering the media stream. While blasting, loosen the locking nut and slowly turn the adjusting screw out (counter clockwise when viewed from the top) until the media flows smoothly. Tighten the locking nut to maintain the setting. If media flow is too light, decrease air in the mixture by turning the metering screw in (clockwise when viewed from the top) covering more of the holes so less air enters the media hose. Tighten the locking nut to maintain the setting.

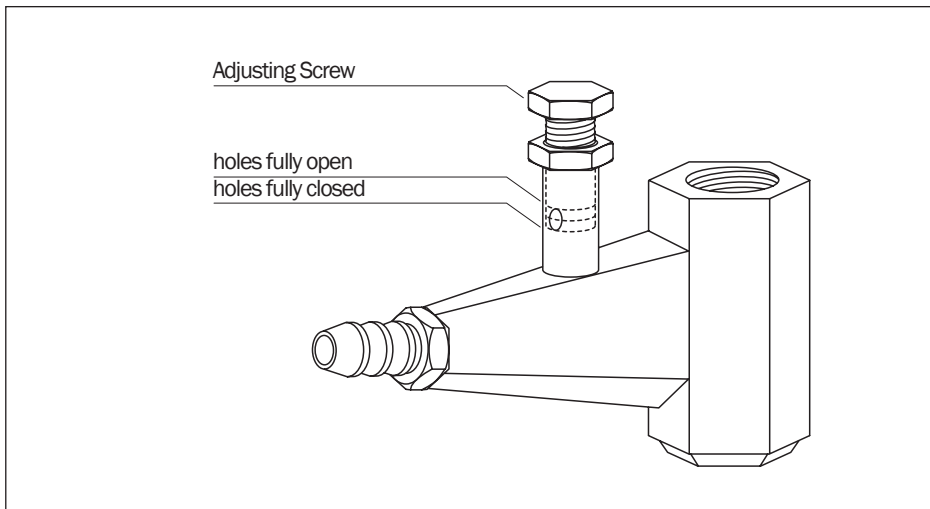


Fig. 6.2

7. Maintenance



ATTENTION!

Failure to observe the following procedure before performing any maintenance or service could cause serious injury or death from the sudden release of compressed air.

- **Lock out and tag out the compressed air supply.**
- **Bleed the air supply line.**

Periodically inspect the air jet, mixing chamber, nozzle, and material hose for wear.

A new nozzle has a 8 mm ID orifice. Replace the nozzle when its diameter has increased by more than 1.5mm or sooner if suction diminishes noticeably.

Periodically inspect the grip and trigger assembly for air leaks. Repair at the first sign of leaks.

8. Troubleshooting

Problem	Reason	Solution
No Abrasive Flow	Foreign material in the mixing chamber assembly.	Remove nozzle and check for blockage in the suction head and nozzle.
	Abrasive blockage in the material hose. If the material hose packs with abrasive, it is a sign that the abrasive mixture is too rich.	Make sure the air-intake holes in the lance are open.
	Worn nozzle.	Replace nozzle when the orifice is worn to 9/16", or sooner if production decreases noticeably.
	Air jet worn.	Inspect end of air jet and replace when wear reaches the orifice.
	Air jet and/or nozzle not seated correctly.	The jet and nozzle must be fully seated into the mixing chamber, and the setscrews must be tight.
	Abrasive bridging at the lance's abrasive inlet holes. Frequent bridges or blockage are most likely caused by damp abrasive.	Empty the material hose and hopper of abrasive, and store the abrasive in an airtight container when not in use.
	Hole worn in material hose.	Inspect hose for holes and inspect the clamps for leaks. Repair as needed.

9. Spare Parts

9.1 Metering valve assembly

Fig. 9.1 Metering valve, blast media

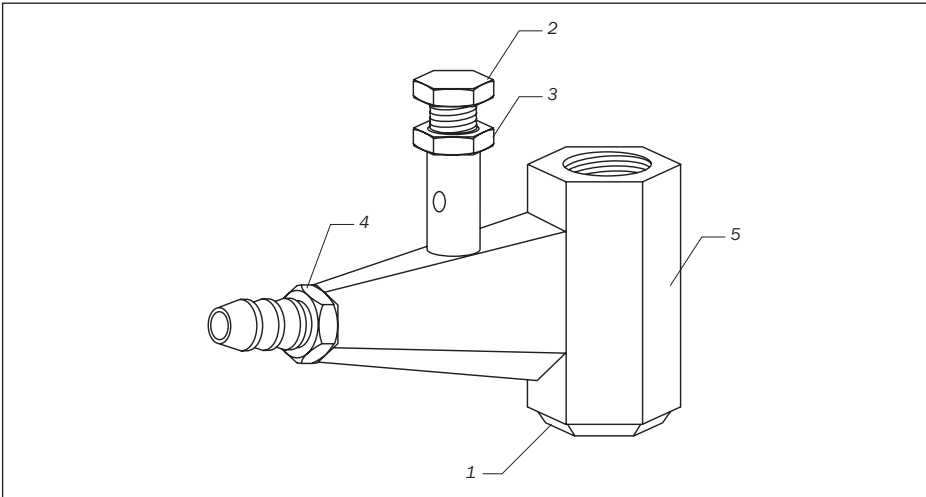


Table 9.1

Pos. #	Order Code	Description	Amount
	10115920	Metering valve, blast media	1
1	10115921	Drain Plug	1
2	10115922	Adjusting screw	1
3	10115923	Lock nut	1
4	10115924	Hose fitting, blast media hose	1
5	10115925	Valve body	1

9.2 SFG Suction Gun

Fig. 9.2 SFG Suction Gun

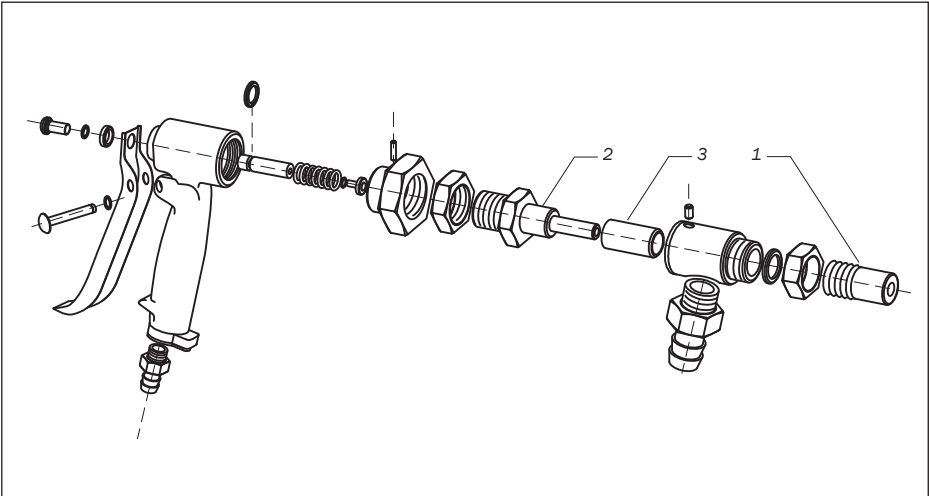


Table 9.2

Pos. #	Order Code	Description	Amount
	10115100	Suction Gun, complete with blast nozzle and air-jet	1
1	10115102	Blast nozzle, ceramic, 8mm	1
2	10115103	Air-jet, 4mm	1
3	10115104	Rubber sleeve für air-jet	1

Inhaltsverzeichnis

1. Sicherheitshinweise	15
2. Lieferumfang/Ersatzteile und technische Daten	16
3. Übersicht	18
4. Druckluftbedarf und Strahlmittel	18
5. Aufbau und Bedienung	19
6. Feinjustierung	20
7. Wartung	22
8. Fehlerbeseitigung	23
9. Ersatzteile	24



VORSICHT!

LESEN UND VERSTEHEN SIE DIESE BEDIENUNGSANLEITUNG VOLLSTÄNDIG VOR BEGINN DER ARBEIT.

DIE HIERAUF FOLGENDEN INFORMATIONEN SIND FÜR DIE ARBEITSPATZSICHERHEIT UND GESUNDHEIT DES BEDIENERS UND DER SICH IN DER ARBEITSUMGEBUNG BEFINDENDEN MITARBEITER VON HÖCHSTER BEDEUTUNG.



VORSICHT!

FÜLLEN SIE BITTE DIE GARANTIEKARTE AUS NACH ERHALT DES GERÄTS.

BEI NICHT VOLLSTÄNDIG AUSGEFÜLLTER GARANTIEKARTEN KÖNNEN GARANTIELEISTUNGEN NICHT IN ANSPRUCH GENOMMEN WERDEN.

1. Sicherheitshinweise



VORSICHT!

WICHTIGE INFORMATIONEN FÜR SICHERES SANDSTRAHLEN.

- 1. Die Bedienungsperson und alle sich innerhalb eines Kreises von 15m um den Arbeitsplatz sich befindenden Personen müssen Sicherheitsbrillen tragen.**
- 2. Überprüfen Sie auf Sillkose oder sonstige Risiken.**
- 3. Stahlen Sie nicht mit verschlissenem oder beschädigtem Material.**
- 4. Die Düse soll nur auf die zu strahlende Fläche gerichtet werden.**
- 5. Nur trockene, reine, zweckbestimmte Strahlmittel dürfen verwendet werden.**
- 6. Unbeschützte Mitarbeiter sollen den Arbeitsplatz nicht betreten.**
- 7. Überprüfen Sie Kupplungen und Schläuche auf Verschleiß vor Beginn der Arbeit.**
- 8. Nur Contracor Ersatzteile dürfen verwendet werden; der Ersatz durch Teile anderer Hersteller oder durch modifizierte Teile kann erhebliche Sicherheitsrisiken bergen!**

2. Lieferumfang/Ersatzteile und technische Daten

2.1 Lieferumfang

Pos. #	Bestellungsnummer	Modell	Beschreibung
-	10115000	SFG	SFG Injektor-Strahlpistole mit Strahlmittelbehälter
1	10115100		SFG Injektor-Strahlpistole, komplett mit Strahldüse und Luftdüse
2	10115101	GX-25	Strahlmittelbehälter SFG
3	10115920		Strahlmitteldosierventil
4	41102004		Strahlmittelsaugschlauch, transparent
5	41200001		Luftschlauch, braun
6	10150018	SKG-13	Schlauchkupplung

2.2 Technische Daten

Parameter	Wert
Luftschlauch I.D.	1/2"
Saugschlauch I.D.	1/2"
Strahldüse I.D.	8 mm
Luftdüse I.D.	4 mm
Druckluftbedarf	0,2 - 1,2 m ³ /min
Strahlleistung	0,5 - 2,5 m ² /Stunde
Max. Arbeitsdruck	3 - 7 bar
Gewicht	14,5 kg (mit Verpackung)

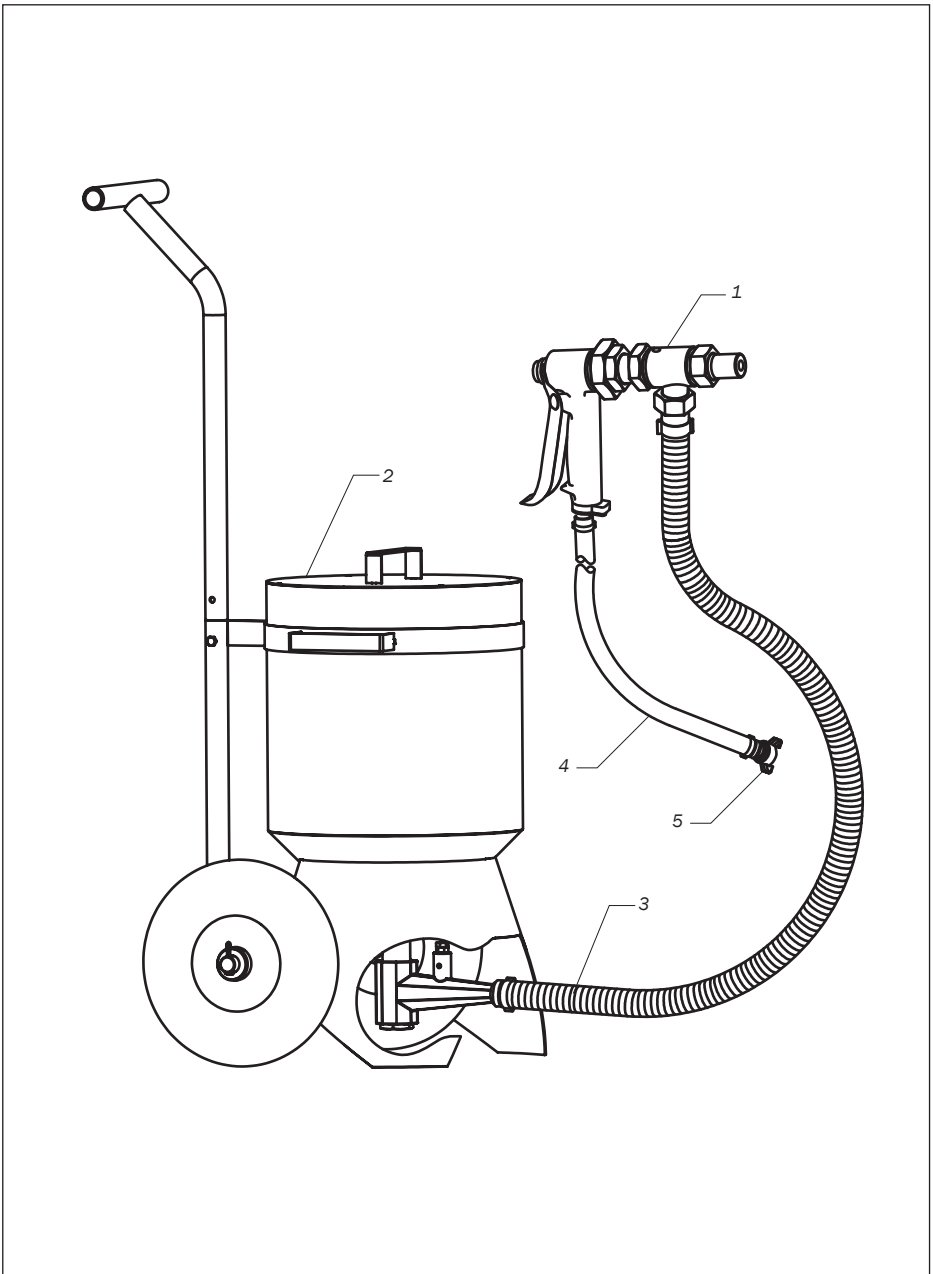


Abb. 2.1 SFG Set

3. Übersicht

Das CONTRACOR SFG GUN ist ein Saugstrahlgerät das sich hervorragend zu kleinen Anwendungen oder Orten mit begrenzten Druckluftversorgungen eignet. Dank seinen niedrigen Gewichts und kompakter Abmaßen kann der CONTRACOR SFG GUN an Stellen benutzt werden wo das aufbauen einen konventionellen Strahlgeräts zu aufwendig oder unnötig sei z.B. Werkstatt, Autorestauration, usw. Der SFG Gun kann mit allen gebräuchlichen Strahlmittel (siehe §2.2) benutzt werden um Metalle, Glas, Stein oder andere harte Oberflächen zu säubern. Die Bedienung des Contracor SFG ist sehr einfach: einfach an eine Druckluftversorgung anschließen, und Strahlmittel in den Behälter füllen. Um den Strahlvorgang zu starten, den Schalter einfach betätigen. Die Funktionsweise des SFG Guns beruht auf das Bernouilliprinzip, in dem ein Niederdruckgebiet durch das Beschleunigen der Luft an der Strahlmitteleinspritzstelle entsteht und Strahlmittel in den Luftstrom eingesaugt wird, wo das Strahlmittel mit der Luft vermischt wird. Die Mischung aus Luft und Strahlmittel tritt folgend mit hoher Geschwindigkeit wird aus der Düse des SFG Guns.

4. Druckluftbedarf und Strahlmittel

4.1 Druckluftbedarf

Aus der Tabelle können Sie den Druckluftbedarf des Injektor Strahlgeräts bei verschiedenen Drücken entnehmen.

Tabelle 4.1.Druckluftverbrauch (m³/min)

Bar	3	4	5	6	7
m ³ /min	0,58	0,72	0,87	1,01	1,15

4.2 Strahlmittel

Mit dem Power Gun können Strahlmittel mit einer Körnung 1,0 mm oder kleiner benutzt werden. Beim Betrieb bei niedrigen Drücken oder niedriger Luftmenge muss eventuell Strahlmittel mit kleinerem Querschnitt verwendet werden. Benutzen Sie nur Strahlmittel die explizit für das Sandstrahlen geeignet sind, und die für die zu reinigende Oberflächen geeignet sind. Strahlmittel für andere Zwecke kann in Größe und Form der Partikel Unregelmäßigkeiten aufweisen, und ein nicht-zufriedenstellendes Ergebnis ergeben. Einige Strahlmittel enthalten Salze oder andere korrosiv-wirkende Stoffe die die zu reinigende Oberflächen kontaminieren könnten.

5. Aufbau und Bedienung

5.1 Aufbau

Es wird empfohlen einen Luftfilter in die Luftversorgung einzubauen, um Kondenswasser aus der Leitung zu entfernen. Verbinden sie das Injektor Strahlgerät mit der Luftversorgung mit einer Leitung mit Durchmesser 13mm (1/2"). Benutzen Sie ein Isolierventil um das Druckablassen zu ermöglichen.

Sichern Sie alle Verbindungen mit Sicherheitsschlossstifte um unbeabsichtigte Trennungen der Schläuche zu vermeiden.

5.2 Bedienung

Benutzen Sie das spitze Ende der Strahlmittelsauglanze um einen Sack Strahlmittel durchzustechen. Tauchen Sie die Strahlmittelsauglanze in den Strahlmittelsack. Die obersten Lufteinlasslöcher der Sauglanze müssen noch frei zu sehen sein, dürfen nicht durch Strahlmittel geschlossen werden. Erhöhen Sie den Luftdruck in der Luftleitung.

Füllen Sie das Strahlmittel in den Behälter. Schützen Sie sich mit geeigneter Schutzkleidung. Hierzu gehört eine Atemschutzmaske, Strahlmittelfeste Bekleidung, Lederhandschuhe und Gehörschutz. Halten Sie das Injektor Strahlgerät ca. 150mm über der Oberfläche und ziehen Sie den Abzugshebel. Ändern Sie den Abstand und Winkel zur Arbeitsfläche für optimale Strahleffizienz.

6. Feinjustierung

6.1 Luftstromregelung

Stellen Sie die Luftdüse ein, indem Sie die Fixiermutter lösen und die Luftdüse aus dem Pistolenkörper ein- oder ausschrauben. Diese Einstellung steuert die Saugleistung im Strahlmittelsaug Schlauch. Die maximale Saugleistung wird erreicht, wenn die Luftdüse 2 bis 4 mm vom Saugkörper entfernt ist (siehe Abbildung).

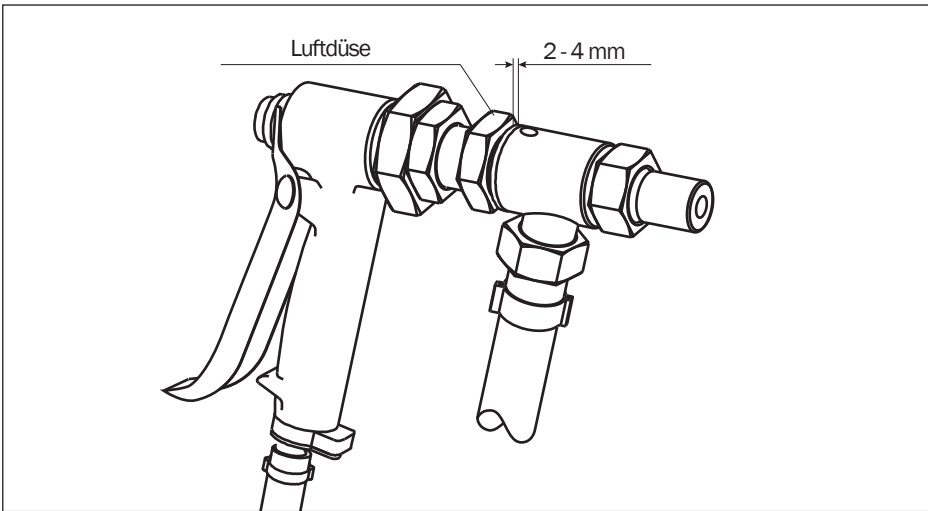


Abb. 6.1. Luftdurchflusseinstellung

6.2 Strahlmitteldosierung

Beobachten Sie den Strahlmittelfluss durch den durchsichtigen Strahlmittelschlauch. Das Strahlmittel sollte ungehindert und gleichmäßig durch den Schlauch fließen. Wenn die Luft aus der Düse stoßweise austritt oder das Strahlmittel nicht gleichmäßig fließt, muss das Strahlmitteldosierventil nachgestellt werden. Zur Einstellung lösen Sie die Kontermutter und drehen Sie die Einstellschraube bis die oberen Löcher im Ventilsitz verschlossen und die unteren Löcher ganz offen sind.

Falls Stöße im Strahlmittelschlauch auftreten, ist das Strahlmittel entweder feucht und verklumpt, oder es kommt nicht genug Luft in den Strahlmittelfluss. Lösen Sie während des Strahlens die Kontermutter und drehen Sie die Einstellschraube gegen den Uhrzeigersinn (von oben gesehen), bis das Strahlmittel gleichmäßig fließt. Sichern Sie dann die Einstellung durch Anziehen der Kontermutter. Falls der Strahlmittelfluss zu leicht ist, vermindern Sie die Luft in der Mischung durch Eindrehen der Einstellschraube im Uhrzeigersinn (von oben gesehen). Dadurch werden mehr Löcher verschlossen, so dass weniger Luft in den Strahlmittelschlauch gelangt. Sichern Sie dann die Einstellung durch Anziehen der Kontermutter.

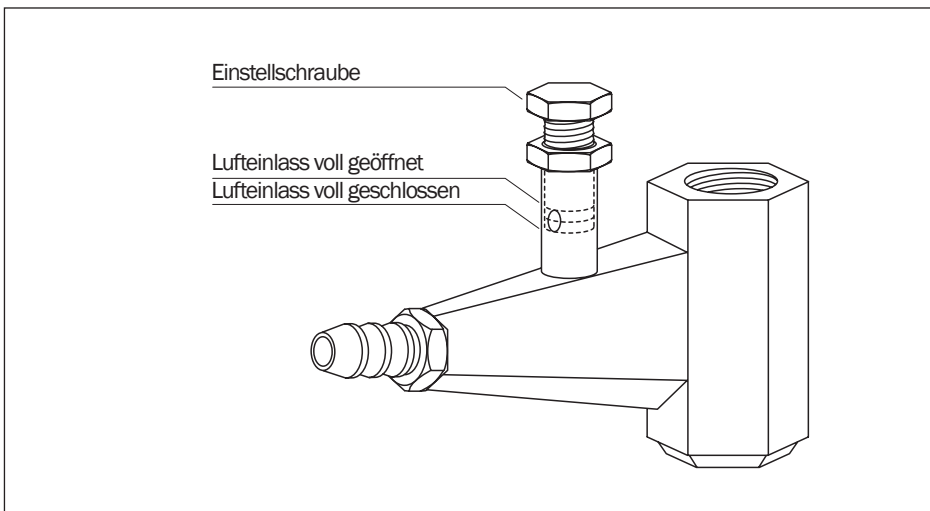


Abb. 6.2 Einstellung des Strahlmitteldosierventils

7. Wartung



ACHTUNG!

Vor Wartungsarbeiten müssen folgende Schritten durchgeführt werden:

- Sperren Sie die Luftzufuhr**
- Lassen Sie den Druck in der Luftleitung ab**

Versäumen dieser zwei Prozeduren kann schwerwiegende Verletzungen oder sogar den Tod zu Folge haben!

Luftdüse, Mischungskammer, Düse und Strahlmittelschlauch sollen periodisch untersucht werden.

Eine neue Düse hat einen Öffnungsdurchmesser von 8 mm (1/2"). Die Düse soll erneuert werden wenn der Öffnungsdurchmesser größer um 1,5mm ist, oder die Saugkraft deutlich geringer geworden ist. Untersuchen Sie periodisch den Griff und die Abzugshebeleinrichtung auf Leckagen, und reparieren Sie sofort alle Leckagen.

8. Fehlerbeseitigung

Problematik	Grund	Lösung
Kein Strahlmittelfluss	Fremdkörper oder -Material in Mischungskammeraufbau	Bauen Sie die Strahldüse aus und Untersuchen Sie Strahldüse und den Saugkopf auf Blockierungen .
	Strahlmittelblockierung in Strahlmittelschlauch. Soll der Strahlmittelschlauch mit Strahlmittel zugepackt werden, ist der Fluss an Strahlmittel zu hoch.	Stellen Sie sicher, dass die Lufteinlasslöcher in der Strahlmittelsauglanze frei sind.
	Düse verschlissen	Erneuern Sie die Düse wenn der Düsenöffnungsdurchmesser größer als 14,3mm (9/16") ist oder die Saugkraft deutlich nachlässt.
	Luftdüse verschlissen	Überprüfen Sie die Luftdüse und erneuern Sie diese wenn Verschleiß an der Düsenöffnung erscheint.
	Luftdüse und/oder Strahldüse sitzen nicht richtig	Luftdüse und Strahldüse müssen in ihren Pfannen sitzen und die Fixierungsschrauben müssen fest angezogen sein.
	Verklumpen des Strahlmittels an den Strahlmitteleingangslöchern der Sauglanze. Häufiges Verklumpen oder Blockieren werden höchstwahrscheinlich durch feuchtes Strahlmittel hervorgerufen.	Leeren Sie den Strahlmittelschlauch und -Behälter nach dem Gebrauch, und bewahren Sie Strahlmittel immer in einem Luftundurchlässigen Behälter.
	Löcher in Strahlmittelschlauch	Überprüfen Sie den Strahlmittelschlauch und Verbindungen auf Löcher und Undichtheiten. Reparieren Sie wo nötig.

9. Ersatzteile

9.1 Strahlpistole – Ersatzteile

Abb. 9.1 Strahlmitteldosierventil

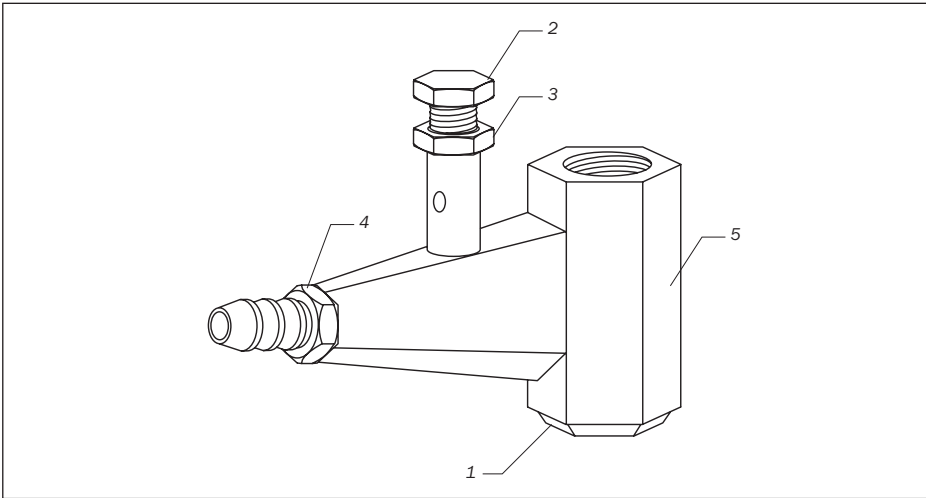


Tabelle 9.1

Pos. #	Bestellungsnummer	Beschreibung	Amount
	10115920	Strahlmitteldosierventil	1
1	10115921	Ablassschraube	1
2	10115922	Einstellschraube	1
3	10115923	Feststellmutter	1
4	10115924	Schlauchfitting, Strahlmittelschlauch	1
5	10115925	Ventilgehäuse	1

9.2 SFG Injektor-Strahlpistole

Abb. 9.2. SFG Injektor-Strahlpistole

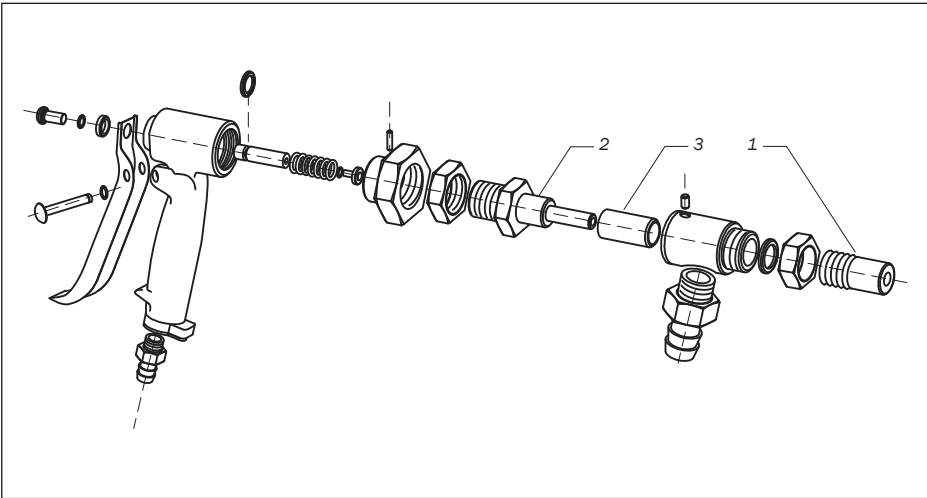


Tabelle 9.2

Pos. #	Bestellungsnummer	Beschreibung	Amount
	10115100	SFG Injektor-Strahlpistole, komplett mit Strahldüse und Luftdüse	1
1	10115102	Strahldüse, Keramik, 8mm	1
2	10115103	Luftdüse, 4mm	1
3	10115104	Gummischutz für Luftdüse	1

Содержание

1. Техника безопасности	27
2. Устройство и характеристики	28
3. Общее описание	30
4. Требования к сжатому воздуху и абразиву	30
5. Подготовка к работе. Работа	31
6. Регулировка установки SFG	32
7. Техническое обслуживание	34
8. Возможные неисправности и способы их устранения	35
9. Устройство и спецификация	36



ВНИМАНИЕ!

НЕ ПРИСТУПАЙТЕ К РАБОТЕ С ОБОРУДОВАНИЕМ, НЕ ПРОЧИТАВ ДАННОЕ РУКОВОДСТВО ПО ЭКСПЛУАТАЦИИ И ПОЛНОСТЬЮ ПОНЯВ ЕГО СОДЕРЖАНИЕ. НИЖЕПРИВЕДЕННАЯ ИНФОРМАЦИЯ ВАЖНА ДЛЯ СОХРАНЕНИЯ ЗДОРОВЬЯ И БЕЗОПАСНОСТИ КАК ОПЕРАТОРА, ТАК И ОКРУЖАЮЩЕГО ПЕРСОНАЛА.



ВНИМАНИЕ!

**ПРИ ПОКУПКЕ АППАРАТА ТРЕБУЙТЕ ПРАВИЛЬНОГО ЗАПОЛНЕНИЯ ГАРАНТИЙНОГО ТАЛОНА!
ПРИ ОТСУТСТВИИ ЗАПОЛНЕННОГО ТАЛОНА ВЫ ЛИШАЕТЕСЬ ПРАВА НА ГАРАНТИЙНЫЙ РЕМОНТ.**

1. Техника безопасности



ВНИМАНИЕ!

1. Обязательно используйте защитные очки, перчатки и средства индивидуальной защиты органов дыхания.
2. Запрещается нахождение людей без защитных очков в рабочей зоне (ближе 15 м) абразивоструйной очистки.
3. Не выполняйте работы с использованием неисправного или изношенного оборудования.
4. Направляйте сопло только на очищаемую поверхность.
5. Работники, выполняющие смежные работы в зоне проведения абразивоструйной очистки, должны быть в защитных очках.
6. Перед началом работ проверьте пневмолинию и разъемы на наличие утечки сжатого воздуха.
7. Для ремонта применяйте только оригинальные детали.
8. Не вносите технических изменений в оборудование.

2. Устройство и характеристики

2.1 Комплект поставки и спецификация

Поз. №	Код заказа	Модель	Описание
—	10115000	SFG	SFG Пистолет абразивоструйный эжекторный с ёмкостью для абразива
1	10115100		Эжекторный пистолет комплектный, с соплом пескоструйным и воздушным
2	10115101	GX-25	Емкость для абразива SFG
3	10115920		Дозатор абразива
4	41102004		Рукав абразивный, прозрачный
5	41200001		Рукав воздушный В.Д.=13 мм, 5м
6	10150018	SKG-13	Сцепление байонетное

2.2 Технические характеристики

Параметр	Значение
Рукав воздушный, В.Д.	1/2"
Рукав абразивоструйный, В.Д.	1/2"
Абразивоструйное сопло	8 мм
Форсунка воздушная	4 мм
Расход сжатого воздуха	0,2 - 1,2 м ³ /мин
Производительность	0,5 - 2,5 м ² /час
Рабочее давление	3 - 7 Бар
Масса	14,5 кг (в коробке)

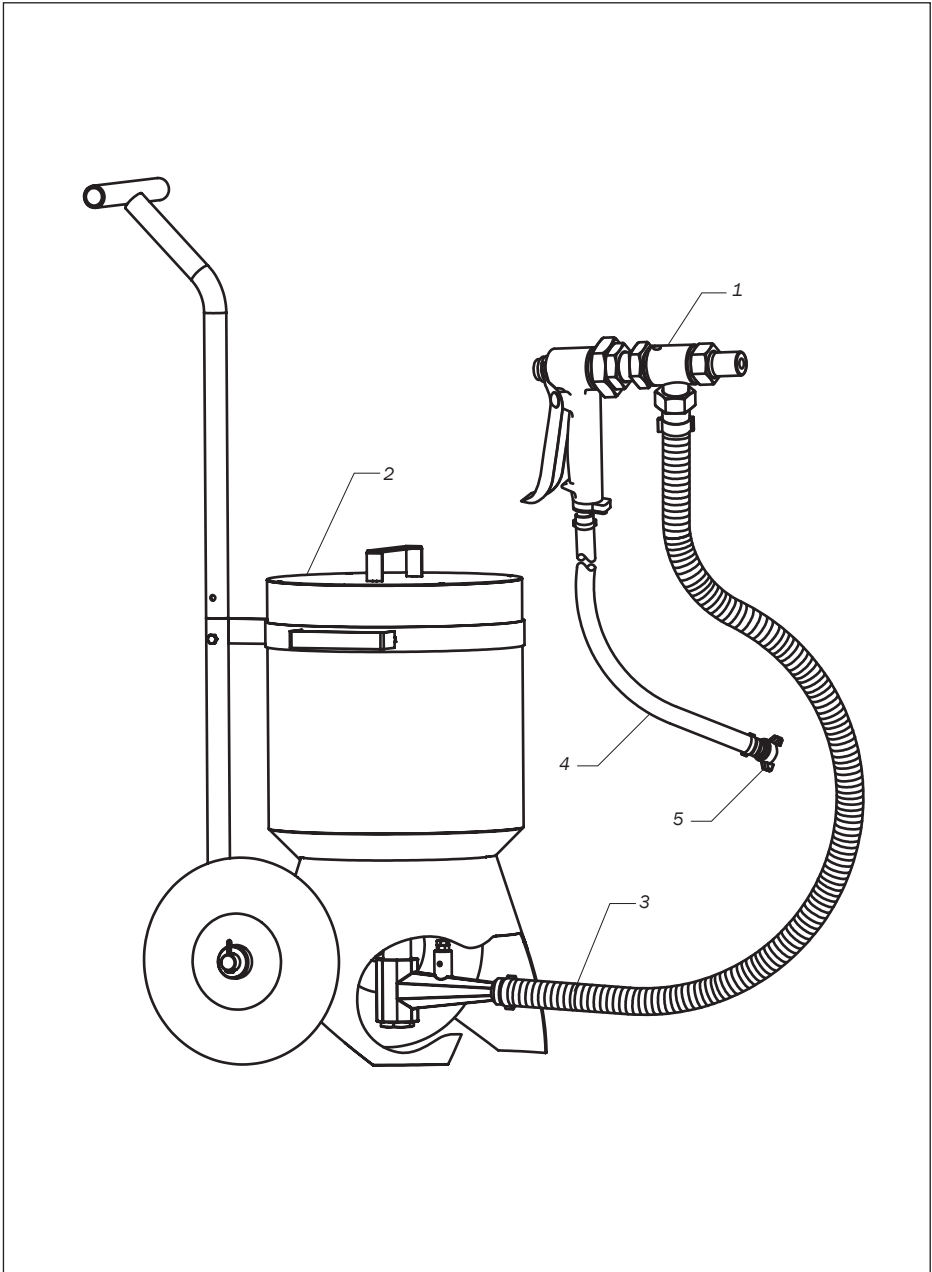


Рис. 2.1 Power Gun Set

3. Общее описание

Абразивоструйный пистолет SFG эжекторного типа предназначен для сухой абразивоструйной очистки поверхностей, где ограничена возможность подачи сжатого воздуха или при незначительном объеме работ. Устройство идеально подходит для выполнения абразивоструйных работ в условиях мастерских, для работ небольшого объёма.

Абразивоструйный пистолет SGF может работать с любыми абразивами, предназначенных для данного вида работ (смотри п. 2.2). Может применяться для очистки металла, камня, дерева, декоративной обработки стекла и т.п.

Идеально подходит для мягкой обработка без изменения структуры материала.

4. Требования к сжатому воздуху и абразиву

4.1 Требования к сжатому воздуху

В таблице ниже указан приблизительный расход воздуха при различном рабочем давлении. Качество обработки очень зависит от наличия влаги с сжатом воздухе.

Табл. 4.1

Давление, бар	3	4	5	6	7
Объем, м ³ /мин	0,58	0,72	0,87	1,01	1,15

4.2 Требования к абразиву

Размер абразива. Устройство SFG может работать с абразивами не более 1,0мм. Низкое рабочее давление воздуха, тяжёлые абразивы или большой размер фракции абразива могут значительно снижать возможности и качество обработки..

5. Подготовка к работе. Работа

5.1 Подготовка к работе

На воздушную магистраль рекомендуется устанавливать циклонный сепаратор для отделения влаги из сжатого воздуха.

К установке SFG подводят воздух рукавом диаметром 1/2". На воздушной магистрали должен быть устанавливается шаровый кран для быстрого отключения подачи сжатого воздуха.

На все соединения рукавов должны быть установлены страховочные тросики.

5.2 Выполнение работы

Засыпьте абразив в приёмный бункер(ёмкость для абразива).

Наденьте СИЗ абразивоструйщика.

Нажав рычаг, выполняйте очистку, держа установку SGF на расстоянии 150-250 мм от очищаемой поверхности. Подберите необходимые угол и расстояние для оптимальной очистки. Для остановки отпустите рычаг. Перекройте подачу сжатого воздуха.

6. Регулировка установки SFG

6.1 Регулировки воздушного потока.

Постепенно поворачивая воздушную форсунку, добиться устойчивого (без пульсаций) расхода абразивного материала. Оптимальный режим работы достигается при установке зазора 2 - 4 мм, как показано на рисунке. Зафиксируйте форсунку гайкой.

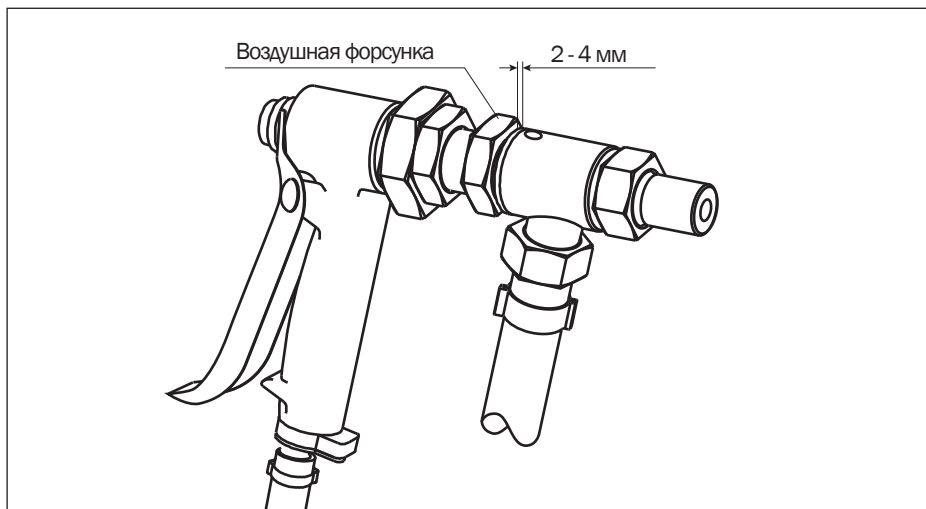


Рис. 6.1

6.2 Воздушно-абразивная смесь.

Следует понаблюдать за потоком абразива через прозрачный шланг. Абразив должен протекать по шлангу плавно и равномерно. Если воздух при выходе из сопла пульсирует или абразив не истекает плавно, необходимо отрегулировать количество подаваемого абразива при помощи дозатора.

Для регулировки необходимо ослабить контргайку и отрегулировать шнек-дозатор. Если в шланге абразива происходят пульсации, значит абразив сырой, слежавшийся, или недостаточное количество или давление воздуха. Во время струйной обработки ослабить зажимную гайку и медленно вывинчивать регулировочный винт (против часовой стрелки, если смотреть сверху), пока абразив не начнет течь плавно. Затянуть контргайку для сохранения настройки.

Если поток абразива слишком слабый, необходимо уменьшить содержание воздуха в смеси, вворачивая шнек-дозатор (по часовой стрелке, если смотреть сверху) и закрывая больше отверстие, чтобы в шланг с абразивом поступило меньше воздуха. Затянуть контргайку для сохранения регулировки.

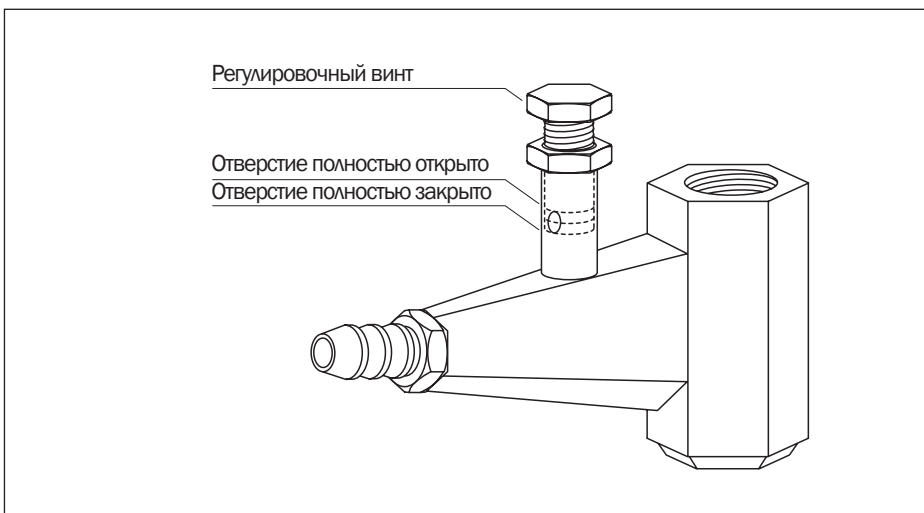


Рис. 6.2

7. Техническое обслуживание



ВНИМАНИЕ!

ПЕРЕД ПРОВЕДЕНИЕМ ЛЮБЫХ ОПЕРАЦИЙ ПО ТЕХНИЧЕСКОМУ ОБСЛУЖИВАНИЮ ОТКЛЮЧИТЕ УСТАНОВКУ POWERGUN ОТ ЛИНИИ СЖАТОГО ВОЗДУХА.

Периодически осматривайте установку на предмет износа.

Новое сопло имеет диаметр 8 мм. Замените сопло при износе более чем на 1,5 мм. Или если забор абразива сильно снизился.

Периодически осматривайте установку на предмет наличия утечек сжатого воздуха. Производите их устранение.

8. Возможные неисправности и способы их устранения

Неисправность	Причина	Способ устранения
Не идет абразив	Инородный материал забил заборное сопло.	Прочистите заборное сопло
	Забит абразивный рукав. Если происходит закупоривание абразивного рукава, это говорит о слишком большом поступлении абразива.	Убедитесь, что верхние отверстия заборного сопла свободно сообщаются с атмосферным воздухом.
	Изношено абразивоструйное сопло более чем 1,5 мм. Производительность заметно снижается.	Замените сопло на новое.
	Изношена воздушная форсунка.	Замените на новую.
	Плохое сопряжение деталей установки после сборки.	Проведите качественную сборку.
	Слежался абразив в расходной емкости. Сырой абразив.	Используйте качественный абразивный материал.
	Утечки в пневмосистеме, не хватает воздуха.	Устраните утечки, обеспечьте достаточное количество воздуха.

9. Устройство и спецификация

9.1 Дозатор абразива.

Рис. 9.1. Дозатор абразива общий вид

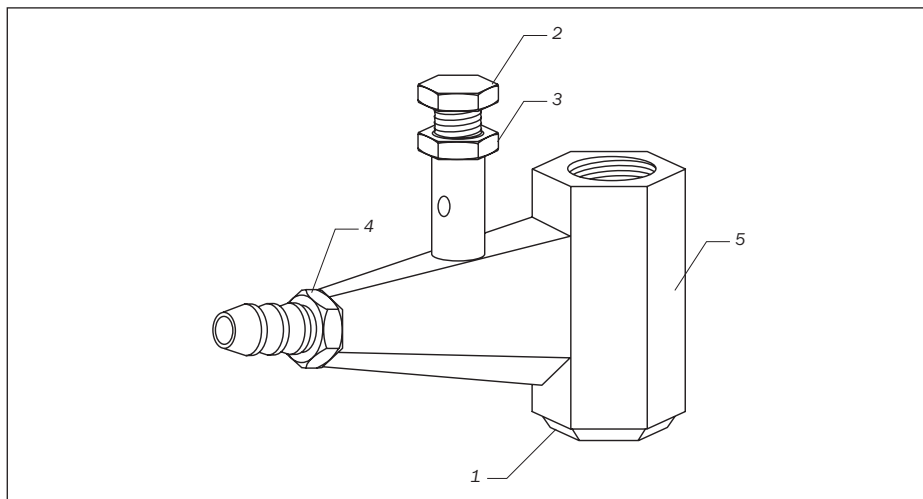


Табл. 9.1

Поз. №	Код заказа	Описание	кол-во
	10115920	Дозатор абразива	
1	10115921	Гайка	1
2	10115922	Винт регулирующий	1
3	10115923	Гайка фиксирующая	1
4	10115924	Фитинг латунь, G 3/8" на рукав ВД 13 мм	1
5	10115925	Корпус	1

9.2 Пистолет абразивоструйный SFG.

Рис. 9.2. Пистолет абразивоструйный эжекторного типа общий вид

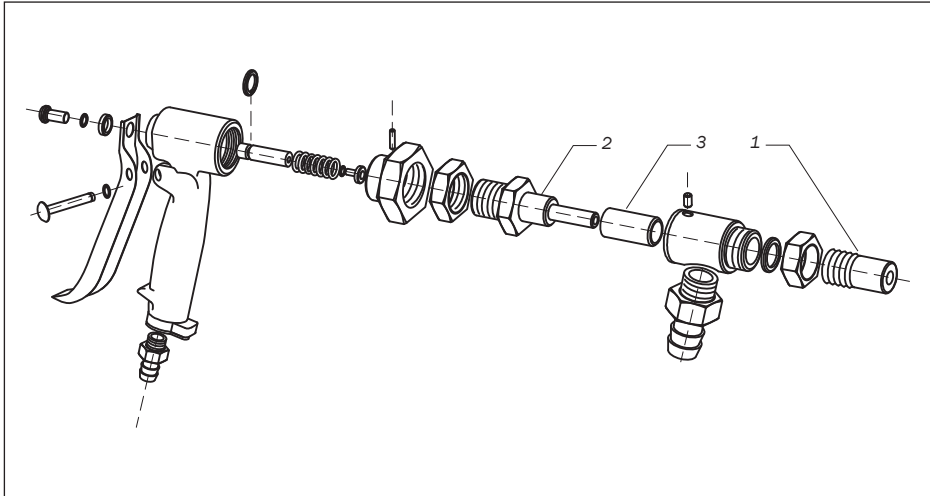


Табл. 9.2

Поз. №	Код заказа	Описание	кол-во
	10115100	Пистолет абразивоструйный эжекторного типа SFG	
1	10115102	Сопло абразивоструйное 8 мм	1
2	10115103	Форсунка воздушная	1
3	10115104	Втулка резиновая защитная	1