

Fröhlich

ÜRÜN KATALOĐU



HAKKIMIZDA

Uzun yıllar talaşlı imalat ve makine sektöründe hizmet verip birçok firmaya çözüm ortağı olduk. Yılların getirmiş olduğu bilgi birikimi ve uzman kadromuz ile üretimimizi Fröhlich markası altında birleştirdik. Eksantrik pres, transfer pres ve pres hatları üretimi yaparak otomotiv, beyaz eşya ve inşaat gibi sektörlerde faaliyet gösteren firmalara önemli hizmetler ve çözümler sunmaya devam ediyoruz.

Müşteri memnuniyeti, ürün ve servis kalitesi ile ar-ge yatırımlarına büyük önem veren firmamız C tipi ve H tipi presler dışında, müşterilerinin üretim kapasitesini ve kalitesini artırmak için ihtiyaca yönelik özel presler de tasarlamakta ve üretmektedir.





CNC Yatay Torna



CNC Borverk



CNC Yatay Torna



CNC İşleme Merkezi



CNC İşleme Merkezi



CNC Dik Torna





Platin Borverk



Manuel Torna



Kaynak Bölümü



Manuel Borverk



Manuel Torna



Manuel Borverk





**C TIPI
EKSANTRİK PRES**

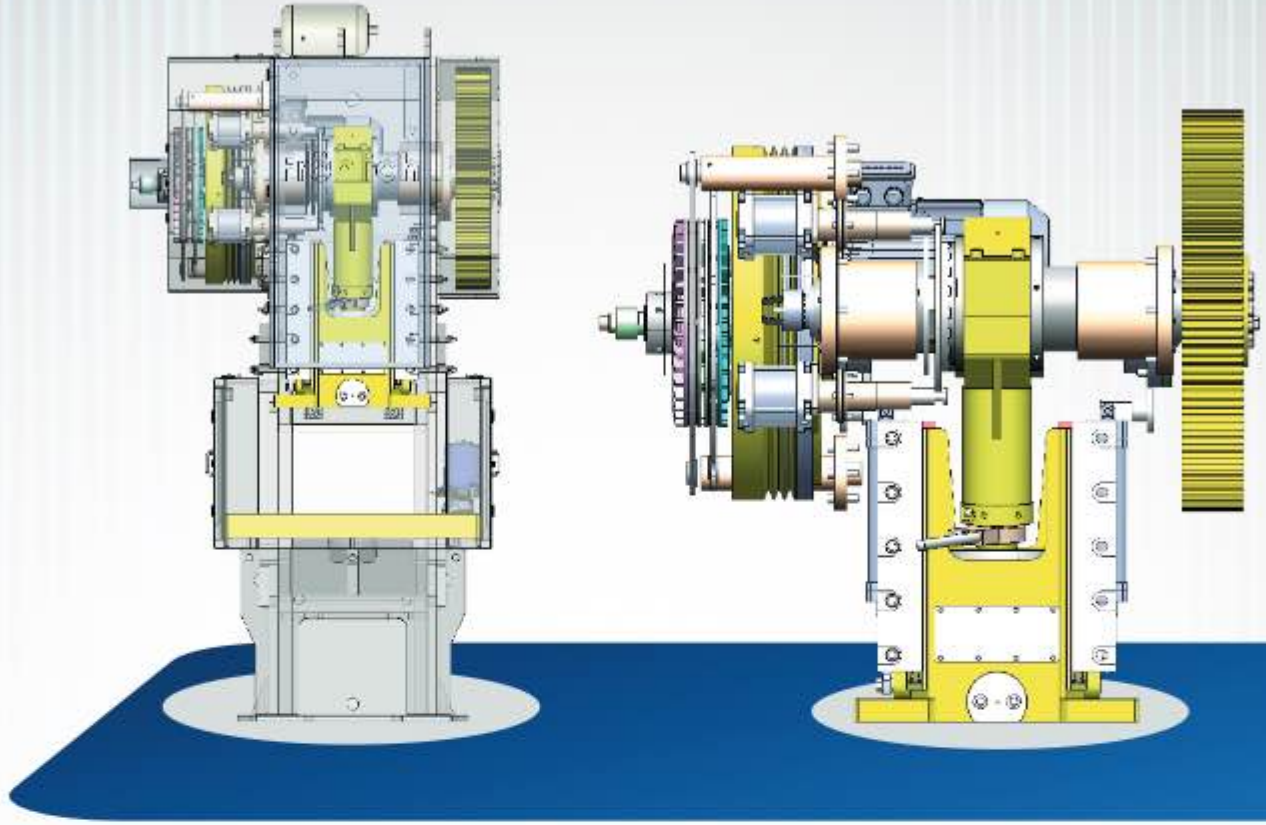
Standart Özellikler

- Isıl İşlemlili Çelik Gövde
- Taşlanmış Krank Sistemi
- İndüksiyon ve Taşlanmış Dişli Sistemi
- Kapalı Yağ Haznesinde Dişli Sistemi
- Yarı Otomatik Kurs Sistemi
- Cırcır Sistemli Koç Ayar Sistemi
- Koç Pnömatik Denge Silindirleri
- Pnömatik Kavrama Fren Sistemi
- Fotosel Koruma Sistemi
- Mekanik Sigorta
- Motor İleri Geri Kontrol Sistemi
- Çift Bobinli Pres Emniyet Valfi
- Merkezi Otomatik Sıvı Yağlama Sistemi

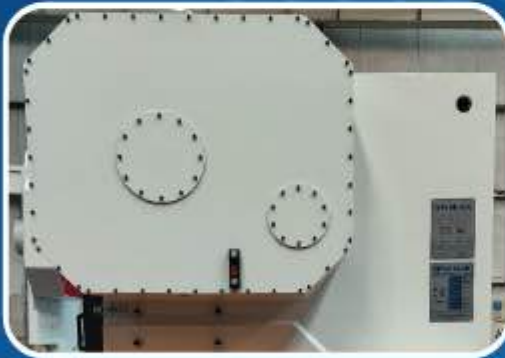
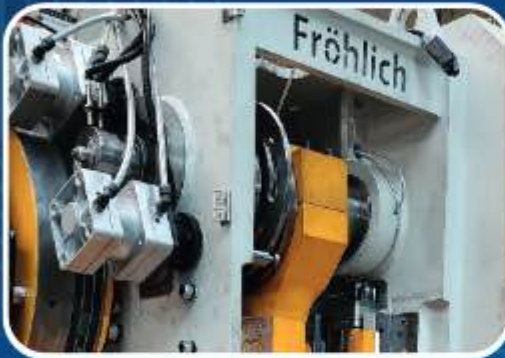
Opsiyonel Özellikler

- Hız Kontrol Ünitesi
- İlave Alt Tabla
- Motorlu Koç Ayar Sistemi
- Otomatik Kurs Sistemi
- Hidrolik Sigorta
- Alt Çıkartıcı Yastık Sistemi
- Üst Çıkartıcı Sistemi
- Hidrolik Kalıp Bağlama Sistemi
- Kalıp Yükleme Sistemi
- Anti Vibrasyon Takozu





Teknik Özellikler	Birim	FRC400	FRC600	FRC800	FRC1000	FRC1250	FRC1600	FRC2000	FRC2500
Model									
Nominal Kuvvet	ton	40	60	80	100	125	160	200	250
Kurs Ayar Aralığı (Yarı Oto.)	mm	5 - 70	20 - 100	20 - 100	20 - 120	20 - 120	20 - 130	20 - 140	20 - 160
Koç Reglaj Ayar Aralığı	mm	70	80	80	100	100	100	110	120
Max. Koç Tabla Aralığı	mm	345	410	430	480	480	510	560	610
Max. Kapalı Kalıp Aralığı	mm	275	310	330	360	360	380	420	450
Vuruş Sayısı	rpm	130	60	60	60	60	60	60	60
Koç Yataklama Yüzeyi	adet	6	6	6	6	6	6	6	6
Koç Denge Pistonu	adet	2	2	2	2	2	2	2	2
Koç Tabla Ölçüleri	mm	460x310	580x350	580x350	630x450	630x450	680x430	950x600	1050x600
Alt Tabla Ölçüleri	mm	700x450	850x570	850x570	1000x620	1000x620	1100x700	1200x800	1300x900
Yağlama Sistemi Oto.	-	gres yağ	gres yağ	gres yağ	gres yağ	gres yağ	gres yağ	gres yağ	gres yağ
Ana Motor	kw	3	5,5	7,5	7,5	11	11	15	18,5
Takribi Ağırlık	kg	2.750	5.000	5.300	7.000	7.500	12.500	14.500	18.000





H TIPI ÇİFT KOLLU PRES

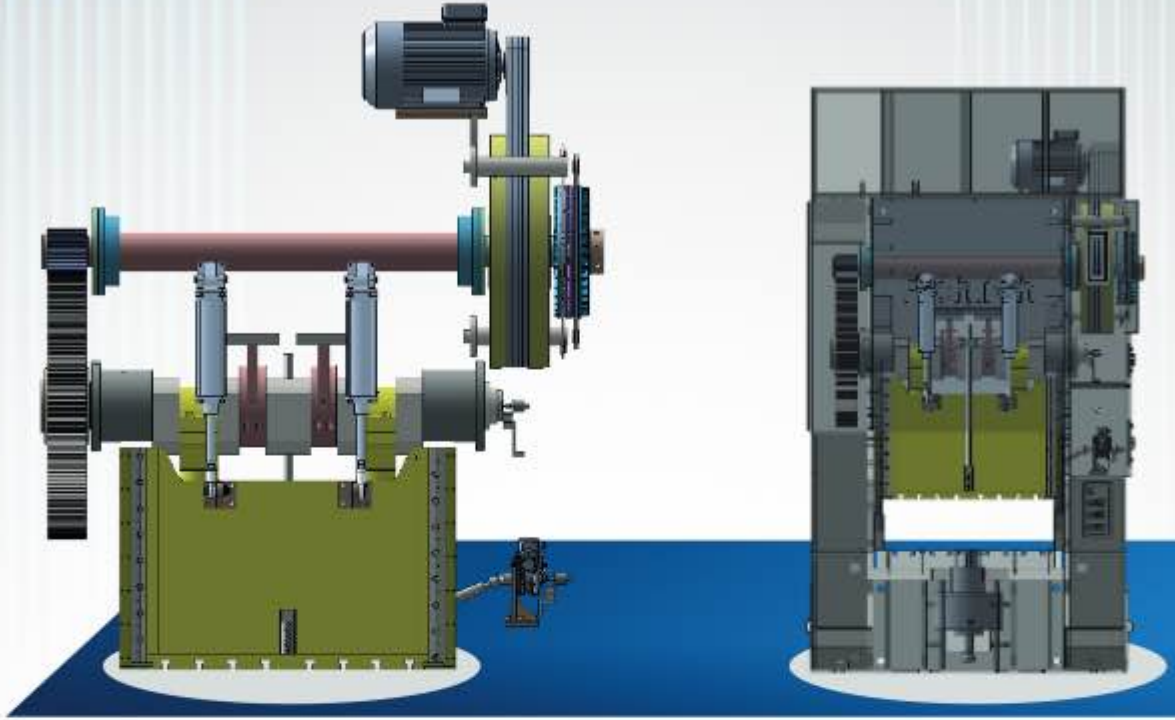
Standart Özellikler

- Isıl İşlemlili Çelik Gövde
- Taşlanmış Krank Sistemi
- İndüksiyon ve Taşlanmış Dişli Sistemi
- Kapalı Yağ Haznesinde Dişli Sistemi
- Sabit Kurs Sistemi
- Otomatik Koç Ayar Sistemi
- Koç Pnömatik Denge Silindirleri (4 Adet)
- Pnömatik Kavrama Fren Sistemi
- Fotosel Koruma Sistemi
- Hidrolik Sigorta
- Motor İleri Geri Kontrol Sistemi
- Çift Bobinli Pres Emniyet Valfi
- Merkezi Otomatik Sıvı Yağlama Sistemi
- Hız Kontrol Ünitesi
- Pnömatik Ön ve Arka Kapak Sistemi

Opsiyonel Özellikler

- İlave Alt Tabla
- Alt Çıkartıcı Yastık Sistemi
- Otomatik Ayarlı Kurs Sistemi
- Hidrolik Kalıp Bağlama Sistemi
- Kalıp Yükleme Sistemi
- Üst Cıkartıcı Sistemi
- Anti Vibrasyon Takozu





Teknik Özellikler	Birim	FRH1000	FRH1500	FRH2000	FRH2500	FRH3000	FRH4000
Model							
Nominal Kuvvet	ton	100	150	200	250	300	400
Sabit Kurs Ölçüsü	mm	110	120	150	180	200	240
Koç Reglaj Ayar Aralığı	mm	90	90	110	110	120	120
Max. Koç Tabla Aralığı	mm	460	480	600	660	700	840
Max. Kapalı Kalıp Aralığı	mm	350	360	450	480	500	600
Vuruş Sayısı	rpm	60	60	60	60	60	60
Koç Yataklama Yüzeyi	adet	8	8	8	8	8	8
Krank Sayısı	adet	1	1	1	1	1	1
Biyel Kol Sayısı	adet	2	2	2	2	2	2
Koç Denge Pistonu	adet	4	4	4	4	4	4
Yan Pencere Ölçüsü	mm	400	520	520	570	620	820
Koç Tabla Ölçüleri	mm	1000 x 500	1200 x 700	1250 x 750	1300 x 800	1500 x 900	2000 x 1100
Alt Tabla Ölçüleri	mm	1000 x 600	1200 x 800	1250 x 800	1300 x 900	1500 x 1000	2000 x 1200
Yağlama Sistemi Oto.	-	Sıvı	Sıvı	Sıvı	Sıvı	Sıvı	Sıvı
Ana Motor	kw	11	15	18,5	22	30	37
Takribi Ağırlık	kg	11.000	15.000	18.000	21.000	25.000	30.000





H TIPI TEK KOLLU PRES

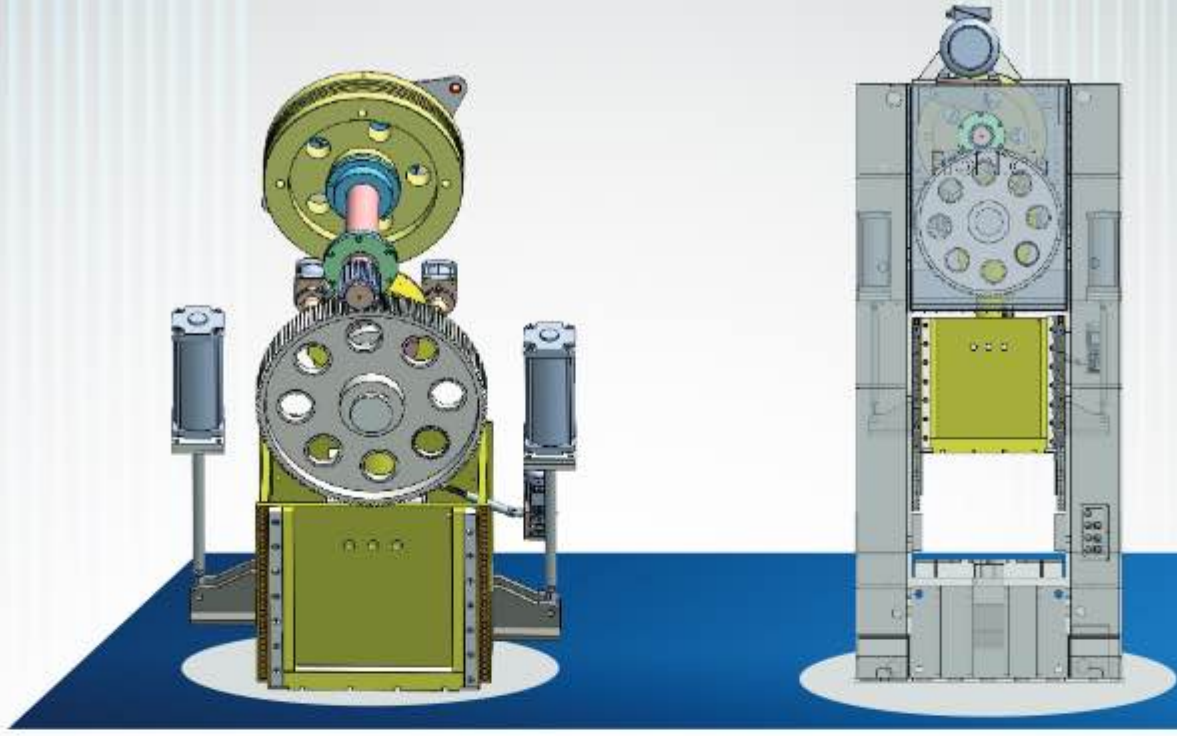
Standart Özellikler

- Isıl İşlemlili Çelik Gövde
- Taşlanmış Krank Sistemi
- İndiksiyon ve Taşlanmış Dişli Sistemi
- Kapalı Yağ Haznesinde Dişli Sistemi
- Sabit Kurs Sistemi
- Otomatik Koç Ayar Sistemi
- Koç Pnömatik Denge Silindirleri (2 Adet)
- Pnömatik Kavrama Fren Sistemi
- Fotosel Koruma Sistemi
- Hidrolik Sigorta
- Motor İleri Geri Kontrol Sistemi
- Çift Bobinli Pres Emniyet Valfi
- Merkezi Otomatik Sıvı Yağlama Sistemi

Opsiyonel Özellikler

- Hız Kontrol Ünitesi
- Otomatik Ayarlı Kurs Sistemi
- İlave Alt Tabla
- Hidrolik Kalıp Bağlama Sistemi
- Kalıp Yükleme Sistemi
- Alt Çıkartıcı Yastık Sistemi
- Üst Cıkartıcı Sistemi
- Anti Vibrasyon Takozu





Teknik Özellikler		FRHT1000	FRHT1500	FRHT2000	FRHT2500	FRHT3000	FRHT4000	FRHT5000
Model	Birim							
Nominal Kuvvet	ton	100	150	200	250	300	400	500
Sabit Kurs Ölçüsü	mm	110	120	140	150	200	200	250
Koç Reglaj Ayar Aralığı	mm	90	100	110	120	120	130	150
Max. Koç Tabla Aralığı	mm	480	520	560	650	700	700	850
Max. Kapalı Kalıp Aralığı	mm	370	400	420	500	500	500	600
Vuruş Sayısı	rpm	120	60	60	60	60	60	60
Koç Yataklama Yüzeyi	adet	8	8	8	8	8	8	8
Krank Sayısı	adet	1	1	1	1	1	1	1
Biyel Kol Sayısı	adet	1	1	1	1	1	1	1
Koç Denge Pistonu	adet	4	2	2	2	2	2	2
Yan Pencere Ölçüsü	mm	380	420	520	600	720	750	
Koç Tabla Ölçüleri	mm	845 x 550	1000 x 700	1100 x 800	1200 x 900	1300 x 1000	1300 x 1100	1500 x 1200
Alt Tabla Ölçüleri	mm	850 x 750	1000 x 800	1100 x 900	1200 x 1000	1300 x 1100	1300 x 1200	1500 x 1300
Yağlama Sistemi Oto.	-	Sıvı	Sıvı	Sıvı	Sıvı	Sıvı	Sıvı	Sıvı
Ana Motor	kw	11	15	18,5	22	30	37	45
Takribi Ağırlık	kg	8.000	12.500	14.000	18.000	23.500	32.500	40.000





H TİPİ ÇİFT KRANKLI PRES

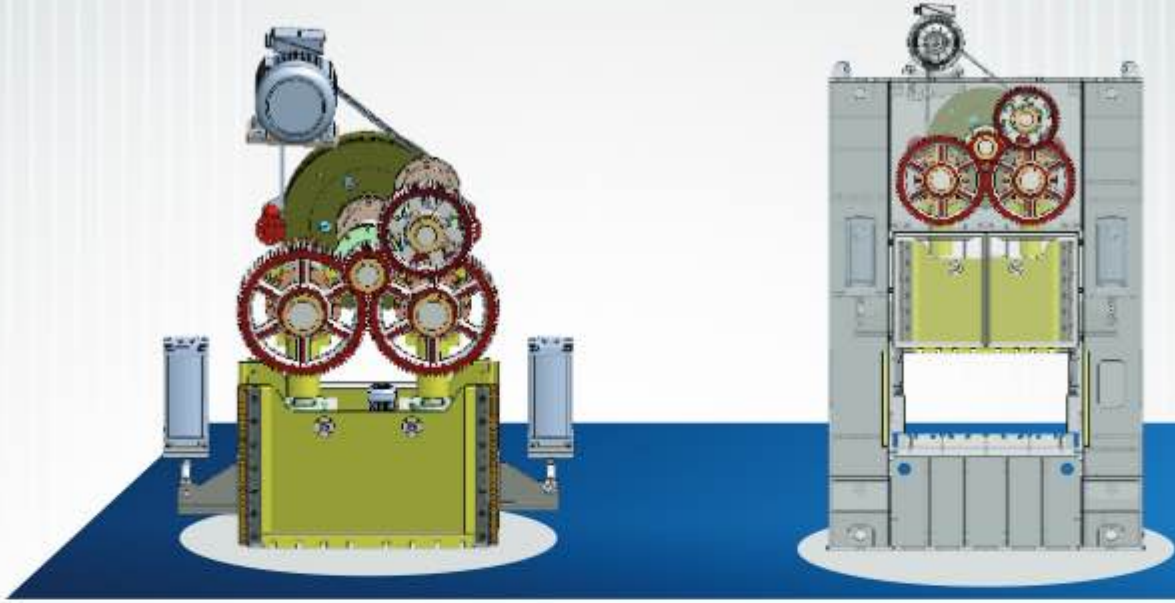
Standart Özellikler

Isıl İşlemli Çelik Gövde
Taşlanmış Krank Sistemi
İndüksiyon ve Taşlanmış Dişli Sistemi
Kapalı Yağ Haznesinde Dişli Sistemi
Sabit Kurs Sistemi
Otomatik Koç Ayar Sistemi
Koç Pnömatik Denge Silindirleri (2 Adet)
Pnömatik Kavrama Fren Sistemi
Fotosel Koruma Sistemi
Hidrolik Sigorta
Motor İleri Geri Kontrol Sistemi
Çift Bobinli Pres Emniyet Valfi
Merkezi Otomatik Sıvı Yağlama Sistemi
Hız Kontrol Ünitesi

Opsiyonel Özellikler

İlave Alt Tabla
Hareketli Tabla Sistemi
Hidrolik kalıp bağlama Sistemi
Kalıp Yükleme Sistemi
Alt Çıkartıcı Yastık Sistemi
Üst Çıkartıcı Sistemi
Otomatik Ayarlı Kurs Sistemi
Anti Vibrasyon Takozu





Teknik Özellikler						
Model	Birim	FRHC2000	FRHC3000	FRHC4000	FRHC5000	FRHC6300
Nominal Kuvvet	ton	200	300	400	500	630
Sabit Kurs Ölçüsü	mm	200	200	250	300	350
Koç Reglaj Ayar Aralığı	mm	150	180	200	200	220
Max. Koç Tabla Aralığı	mm	700	750	850	1000	1100
Max. Kapalı Kalıp Aralığı	mm	500	550	600	700	750
Vuruş Sayısı	rpm	60	60	50	50	40
Koç Yataklama Yüzeyi	adet	8	8	8	8	8
Krank Sayısı	adet	2	2	2	2	2
Biyel Kol Sayısı	adet	2	2	2	2	2
Koç Denge Pistonu	adet	2	2	2	4	4
Yan Pencere Ölçüsü	mm	620	720	820	900	900
Koç Tabla Ölçüleri	mm	2000 x 900	2200 x 1000	2500 x 1100	3000 x 1300	3000 x 1400
Alt Tabla Ölçüleri	mm	2000 x 1000	2200 x 1100	2500 x 1200	3000 x 1500	3000 x 1500
Yağlama Sistemi Oto.	-	Sıvı	Sıvı	Sıvı	Sıvı	Sıvı
Ana Motor	kw	30	37	45	55	75
Takribi Ağırlık	kg	37.500	50.000	60.000	80.000	95.000





H TİPİ SICAK DÖVME PRES

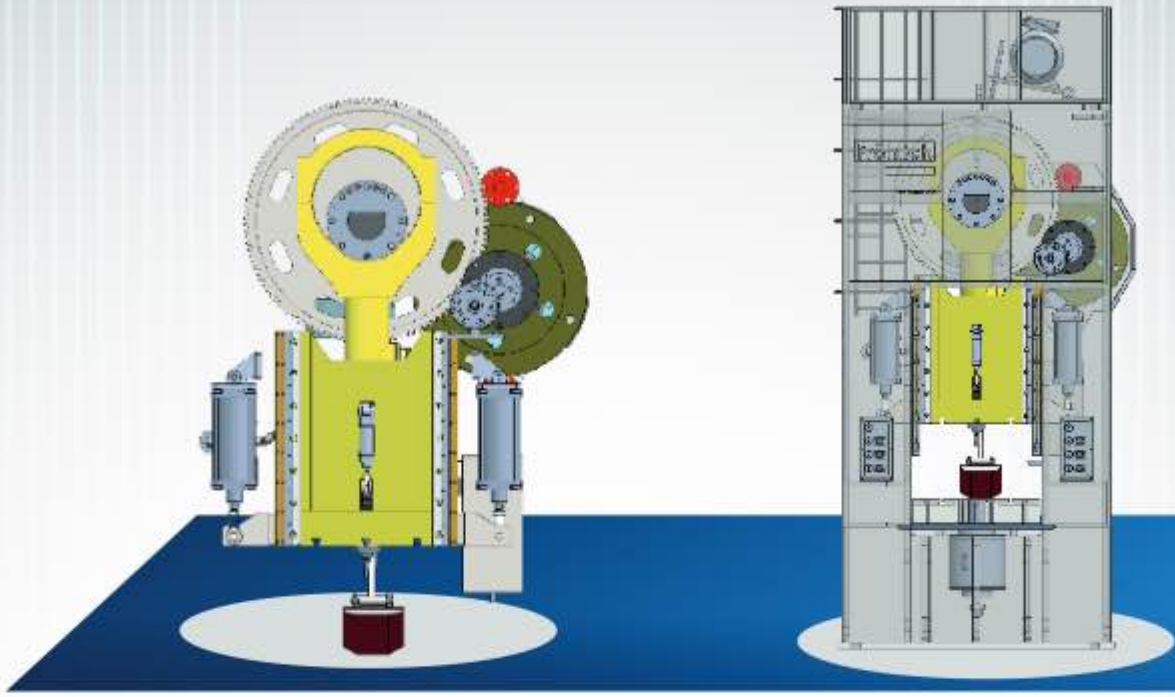
Standart Özellikler

- Isıl İşlemlili Çelik Gövde
- Taşlanmış Krank Sistemi
- İndüksiyon ve Taşlanmış Dişli Sistemi
- Kapalı Yağ Haznesinde Dişli Sistemi
- Sabit Kurs Sistemi
- Otomatik Koç Ayar Sistemi
- Koç Pnömatik Denge Silindirleri (2 Adet)
- Pnömatik Kavrama Fren Sistemi
- Fotosel Koruma Sistemi
- Hidrolik Sigorta
- Motor İleri Geri Kontrol Sistemi
- Çift Bobinli Pres Emniyet Valfi
- Merkezi Otomatik Sıvı Yağlama Sistemi
- Üst Çıkartıcı Sistemi
- Alt Çıkartıcı Yastık Sistemi

Opsiyonel Özellikler

- Hız Kontrol Ünitesi
- İlave Alt Tabla
- Hidrolik Kalıp Bağlama Sistemi
- Kalıp Yükleme Sistemi
- Anti Vibrasyon Takoza





Teknik Özellikler	Birim	FRHD100	FRHD200	FRHD300	FRHD400	FRHD500	FRHD630
Model							
Nominal Kuvvet	ton	100	200	300	400	500	630
Sabit Kurs Ölçüsü	mm	140	180	200	300	350	400
Koç Reglaj Ayar Aralığı	mm	90	100	120	130	140	150
Max. Koç Tabla Aralığı	mm	540	680	750	950	1100	1250
Max. Kapalı Kalıp Aralığı	mm	400	500	550	650	750	850
Vuruş Sayısı	rpm	120	80	70	60	45	50
Koç Yataklama Yüzeyi	adet	8	8	8	8	8	8
Krank Sayısı	adet	1	1	1	1	1	1
Biyel Kol Sayısı	adet	1	1	1	1	1	1
Koç Denge Pistonu	adet	2	2	2	2	2	2
Yan Pencere Ölçüsü	mm	200	250	300	300	400	400
Koç Tabla Ölçüleri	mm	450 x 350	800 x 500	950 x 580	1050 x 600	1200 x 750	1300 x 800
Alt Tabla Ölçüleri	mm	450 x 400	800 x 750	950 x 950	1050 x 950	1200 x 1100	1300 x 1200
Yağlama Sistemi Oto.	-	gres yağı	gres yağı	gres yağı	gres yağı	gres yağı	gres yağı
Ana Motor	kw	15	22	30	37	45	75
Takribi Ağırlık	kg	9.000	15.000	20.000	25.000	32.000	42.000





MEKANİK TRANSFER PRES

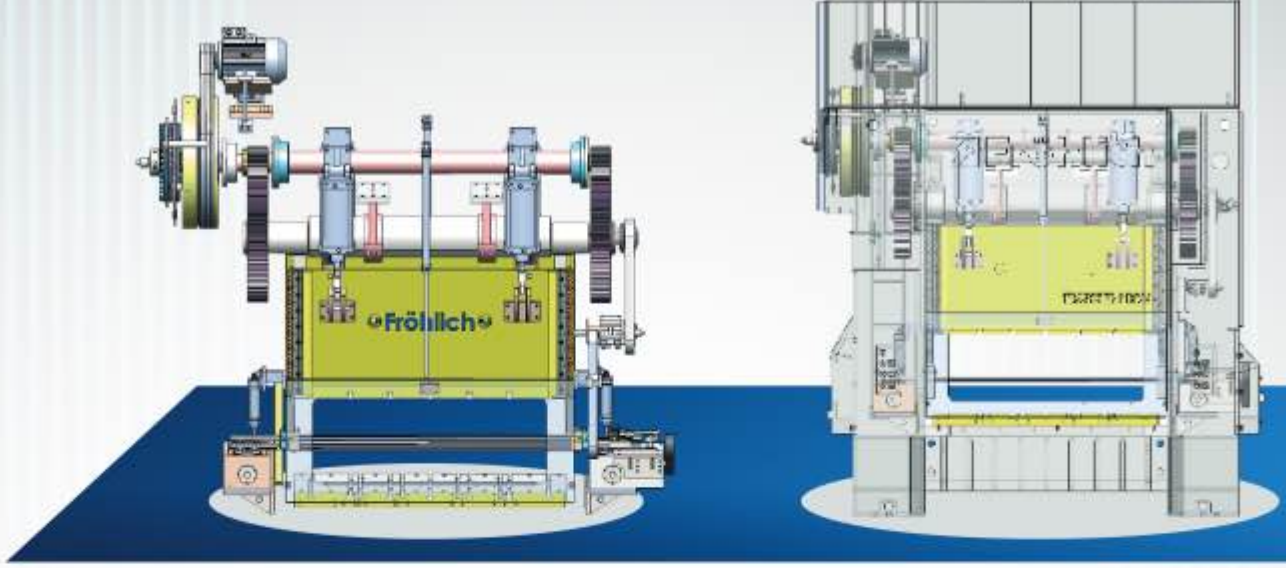
Standart Özellikler

- Isıl İşlemlili Çelik Gövde
- Taşlanmış Krank
- İndiksiyon ve Taşlanmış Dişli Sistemi
- Kapalı Yağ Haznesinde Dişli Sistemi
- Sabit Kurs Sistemi
- Otomatik Koç Ayar Sistemi
- Koç Pnömatik Denge Silindirleri (4 Adet)
- Pnömatik Kavrama Fren Sistemi
- Fotosel Koruma Sistemi
- Hidrolik Sigorta
- Motor İleri Geri Kontrol Sistemi
- Çift Bobinli Pres Emniyet Valfi
- Merkezi Otomatik Sıvı Yağlama Sistemi
- Mekanik Transfer Sistemi
- Pnömatik Ön ve Arka Kapak Sistemi

Opsiyonel Özellikler

- Hız Kontrol Ünitesi
- İlave Alt Tabla
- Alt Çıkartıcı Yastık Sistemi
- Üst Çıkartıcı Sistemi
- Anti Vibrasyon Takozu





Teknik Özellikler							
Model	Birim	FRHMT1000	FRHMT1500	FRHMT2000	FRHMT25000	FRHMT4000	FRHMT5000
Nominal Kuvvet	ton	100	150	200	250	400	500
Sabit Kurs Ölçüsü	mm	100	150	150	150	250	300
Koç Reglaj Ayar Aralığı	mm	90	120	120	120	120	130
Max. Koç Tabla Aralığı	mm	700	750	750	750	950	1100
Max. Kapalı Kalıp Aralığı	mm	600	600	600	600	750	800
Vuruş Sayısı	rpm	30 - 120	30 - 120	30 - 120	30 - 120	30 - 120	30 - 120
Koç Yataklama Yüzeyi	adet	8	8	8	8	8	8
Krank Sayısı	adet	1	1	1	1	1	1
Biyel Kol Sayısı	adet	2	2	2	2	2	2
Koç Denge Pistonu	adet	4	4	4	4	4	4
Yan Pencere Ölçüsü	mm	600	600	600	750	1000	1200
Koç Tabla Ölçüleri	mm	1100 x 670	1700 x 670	1700 x 670	2150 x 670	2500 x 1000	3000 x 1200
Alt Tabla Ölçüleri	mm	1100 x 750	1500 x 600	1500 x 600	2050 x 800	2500 x 1200	3000 x 1500
Yağlama Sistemi Oto.	-	SIVI	SIVI	SIVI	SIVI	SIVI	SIVI
Ana Motor	kw	15	18,5	22	30	37	75
Takribi Ağırlık	kg	12.500	20.000	27.000	35.000	50.000	90.000





SERVO TRANSFER PRES

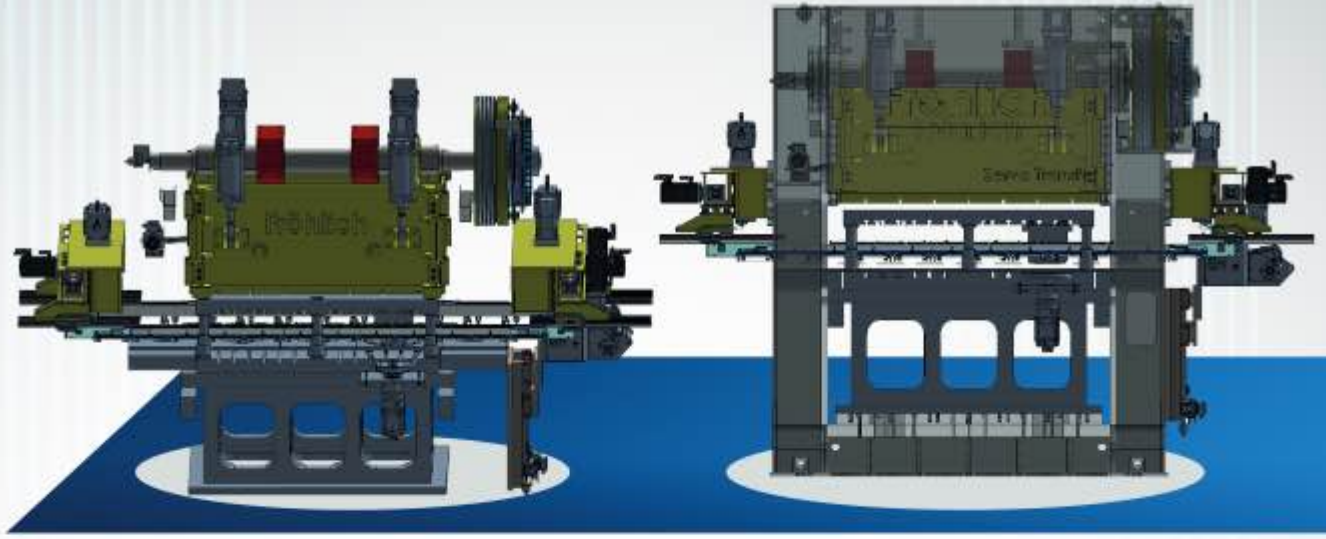
Standart Özellikler

- Isıl İşlemlili Çelik Gövde
- Taşlanmış Krank
- İndüksiyon ve Taşlanmış Dişli Sistemi
- Kapalı Yağ Haznesinde Dişli Sistemi
- Sabit Kurs Sistemi
- Otomatik Koç Ayar Sistemi
- Koç Pnömatik Denge Silindirleri (4 Adet)
- Pnömatik Kavrama Fren Sistemi
- Fotosel Koruma Sistemi
- Hidrolik Sigorta
- Motor İleri Geri Kontrol Sistemi
- Çift Bobinli Pres Emniyet Valfi
- Merkezi Otomatik Sıvı Yağlama Sistemi
- Servo Transfer Sistemi
- Pnömatik Ön ve Arka Kapak Sistemi

Opsiyonel Özellikler

- Hız Kontrol Ünitesi
- İlave Alt Tabla
- Alt Çıkartıcı Yastık Sistemi
- Üst Çıkartıcı Sistemi
- Anti Vibrasyon Takozu





Teknik Özellikler							
Model	Birim	FRHMT1000	FRHMT1500	FRHMT2000	FRHMT25000	FRHMT4000	FRHMT5000
Nominal Kuvvet	ton	100	150	200	250	400	500
Sabit Kurs Ölçüsü	mm	100	150	150	150	250	300
Koç Reglaj Ayar Aralığı	mm	90	120	120	120	120	130
Max. Koç Tabla Aralığı	mm	700	750	750	750	950	1100
Max. Kapalı Kalıp Aralığı	mm	600	600	600	600	750	800
Vuruş Sayısı	rpm	30 - 120	30 - 120	30 - 120	30 - 120	30 - 120	30 - 120
Koç Yataklama Yüzeyi	adet	8	8	8	8	8	8
Krank Sayısı	adet	1	1	1	1	1	1
Biyel Kol Sayısı	adet	2	2	2	2	2	2
Koç Denge Pistonu	adet	4	4	4	4	4	4
Yan Pencere Ölçüsü	mm	600	600	600	750	1000	1200
Koç Tabla Ölçüleri	mm	1100 x 670	1700 x 670	1700 x 670	2150 x 670	2500 x 1000	3000 x 1200
Alt Tabla Ölçüleri	mm	1100 x 750	1500 x 600	1500 x 600	2050 x 800	2500 x 1200	3000 x 1500
Yağlama Sistemi Oto.	-	SIVI	SIVI	SIVI	SIVI	SIVI	SIVI
Ana Motor	kw	15	18,5	22	30	37	75
Takribi Ağırlık	kg	12.500	20.000	27.000	35.000	50.000	90.000



Servo Sürücü Besleme Sistemi



Servo Transfer Sistemi



Siemens Elektrik Panosu



Kompak Gövde Yapısı





H TIPI LAMİNASYON PRES

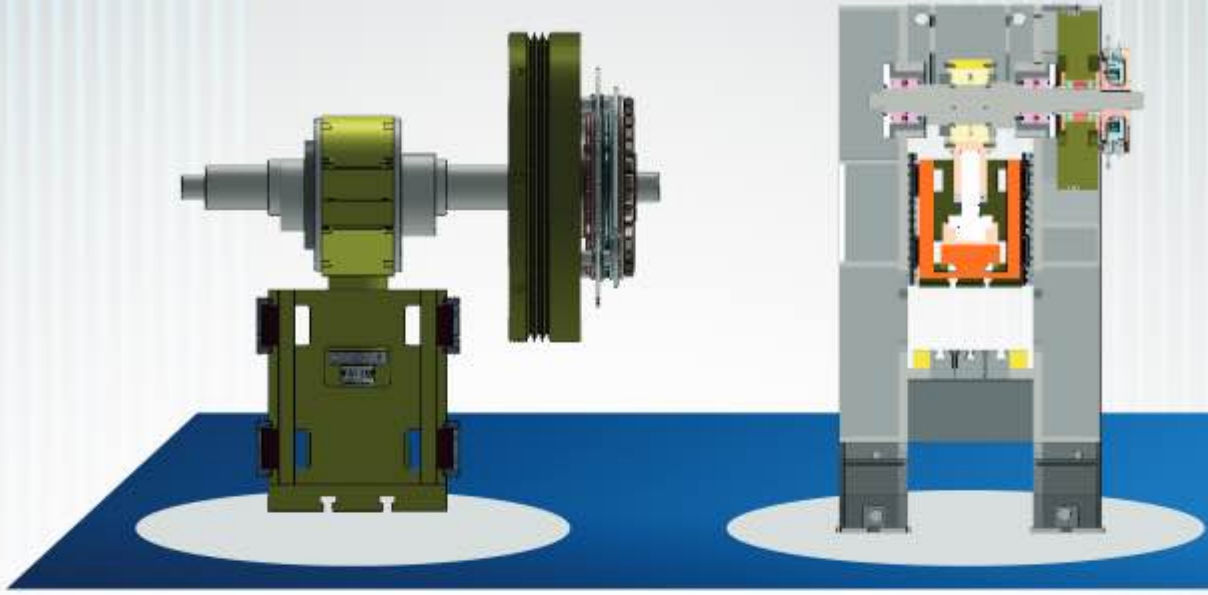
Standart Özellikler

- Isıl İşlemli Çelik Gövde
- Taşlanmış Krank
- İndüksiyon ve Taşlanmış Dişli Sistemi
- Kapalı Yağ Haznesinde Dişli Sistemi
- Sabit Kurs Sistemi
- Otomatik Koç Ayar Sistemi
- Hız Kontrol Ünitesi
- Pnömatik Kavrama Fren Sistemi
- Fotosel Koruma Sistemi
- Hidrolik Sigorta
- Motor İleri Geri Kontrol Sistemi
- Çift Bobinli Pres Emniyet Valfi
- Merkezi Otomatik Sıvı Yağlama Sistemi

Opsiyonel Özellikler

- Mekanik Sürücü Sistemi
- İlave Alt Tabla
- Anti Vibrasyon Takozu
- Pnömatik Ön ve Arka Kapak Sistemi





Teknik Özellikler	Birim	FRHL40	FRH60	FRHL60	FRHL100	FRHL150	FRHL250
Model							
Nominal Kuvvet	ton	40	60	60	100	150	250
Sabit Kurs Ölçüsü	mm	30	30	30	30	30	30
Koç Reglaj Ayar Aralığı	mm	60	60	60	70	80	90
Max. Koç Tabla Aralığı	mm	310	330	330	380	430	520
Max. Kapalı Kalıp Aralığı	mm	280	300	300	350	400	490
Vuruş Sayısı	rpm	100 - 300	100 - 300	100 - 300	100 - 300	100 - 300	100 - 300
Koç Yataklama Yüzeyi	adet	8 Lineer	8 Lineer	8 Lineer	8 Lineer	8 Lineer	8 Lineer
Krank Sayısı	adet	1	1	1	1	1	1
Biyel Kol Sayısı	adet	1	1	2	2	2	2
Koç Denge Pistonu	adet	-	-	-	4	4	4
Yan Pencere Ölçüsü	mm	250	250	250	350	400	600
Koç Tabla Ölçüleri	mm	450 x 300	450 x 300	600 x 300	1000 x 500	1250 x 600	2300 x 1000
Alt Tabla Ölçüleri	mm	450 x 450	450 x 450	600 x 450	1000 x 600	1250 x 800	2300 x 1200
Yağlama Sistemi Oto.	-	gres	gres	gres			sivi
Ana Motor	kw	7,5	11	11	15	22	55
Takribi Ağırlık	kg	4.000	4.500	5.500	15.000	20.000	55.000



Tek Biyel Kol Sistemi



Çift Biyel Kol Sistemi



Pnömatik Kontrol Sistemi





Fröhlich

Adres:

Abdurrahmangazi Mah. Güteryüz Cad.
No:8/5 Sancaktepe İstanbul

Telefon:

+90 0216 508 15 23
+90 0216 508 15 24

Website:

www.frohlich.com.tr