

FRC150 Serisi Eksantrik Pres C Tipi 150 Ton Eksantrik Pres



Çalışma Sistem: Elektrik motorundan aldığı gücü kranka bağlı olan volan sistemine aktarılmaktadır. Mekanik hareketi volan süzerine bağlı olan pnömatik kavrama sistemi devreye girmesi ile hareket gerçekleşmektedir.

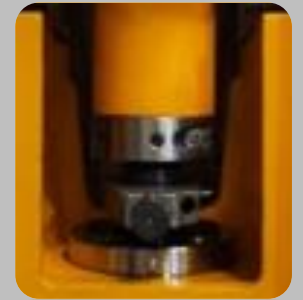
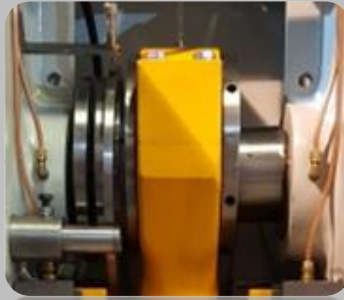
Arkadan Capraz Görünüm



Önden Capraz Görünüm



Yarı Otomatik Kurs Sistemi



Çırcır sistemli Reglaj ayarı

Yandan Görünüm

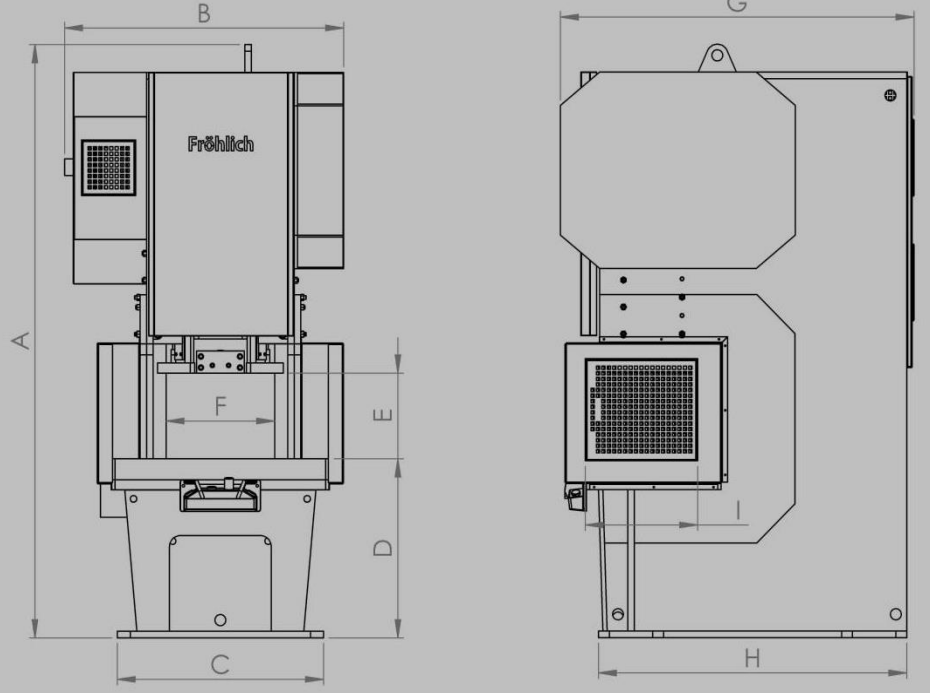


Ön Arka Görünüm

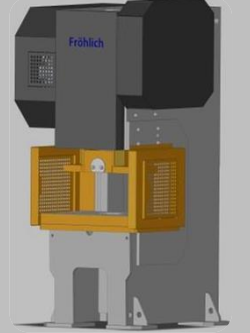
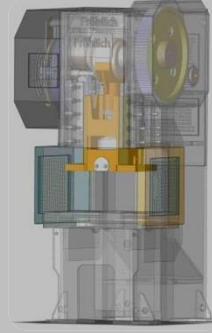
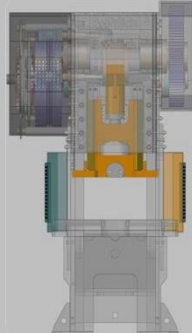
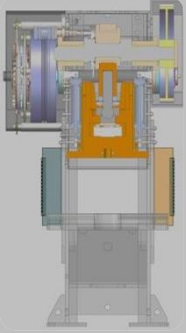


Makine Ölçüleri

No	Ölçü Numarası	Ölçü Birimi (mm)
1	A	3150
2	B	1560
3	C	895
4	D	900
5	E	380
6	F	525
7	G	1755
8	H	1605
9	I	635

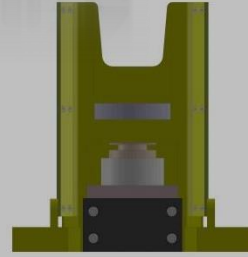
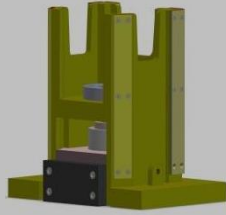


Simulasyon Görünümü



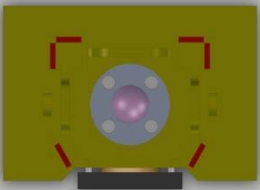
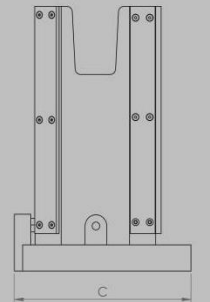
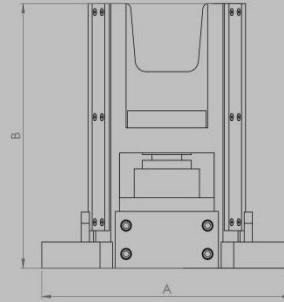
Kayıt Ölçüleri

No	Ölçü Numarası	Ölçü Birimi (mm)
1	A	680
2	B	706
3	C	430



Çelik döküm

Altı yüzeyden kızaklama



Teknik Özellikler

FRC150

Kapasite	ton	150
Kurs Ayar Aralığı (Yarı Oto.)	mm	20 - 130
Koç Reglaj Aralığı (Manuel)	mm	100
Max. Koç Tabla Yüksekliği	mm	510
Max. Kapalı Kalıp Yüksekliği	mm	380
Kurs Vuruş Adeti	rpm	60
Koç Yataklama Yüzeyi	adet	6
Koç Denge Pistonu	adet	2
Koç Tabla Ölçüleri	mm	680X430
Alt Tabla Ölçüleri	mm	1100X700
Sigorta Sistemi		Mekanik
Yağlama Sistemi	gres	otomatik
Ana Motor	kw	11
Takribi Ağırlık	kg	12.500

Standart Özellikler

- Çelik konstrüksiyonlu **gövde**
- Altı yüzeyden yataklamalı çelik döküm **koç** sistemi
- Yarı otomatik **kurs** sistemi
- Mekanik **reglaj** ayar sistemi
- Pnömatik **kavrama** fren sistemi
- Motor **ileri geri** kontrol sistemi
- Mekanik aşırı yük **sigortası**
- Kapalı yağ haznesinde **dişli** grubu
- Fotosel** koruma sistemi
- Merkezi otomatik **yağlama** sistemi
- Pnömatik dengeleme **silindirleri**
- Çift bobinli pres emniyet **valfi**
- CE** Direktiflerine uygunluk
- 2 Yıl** garanti

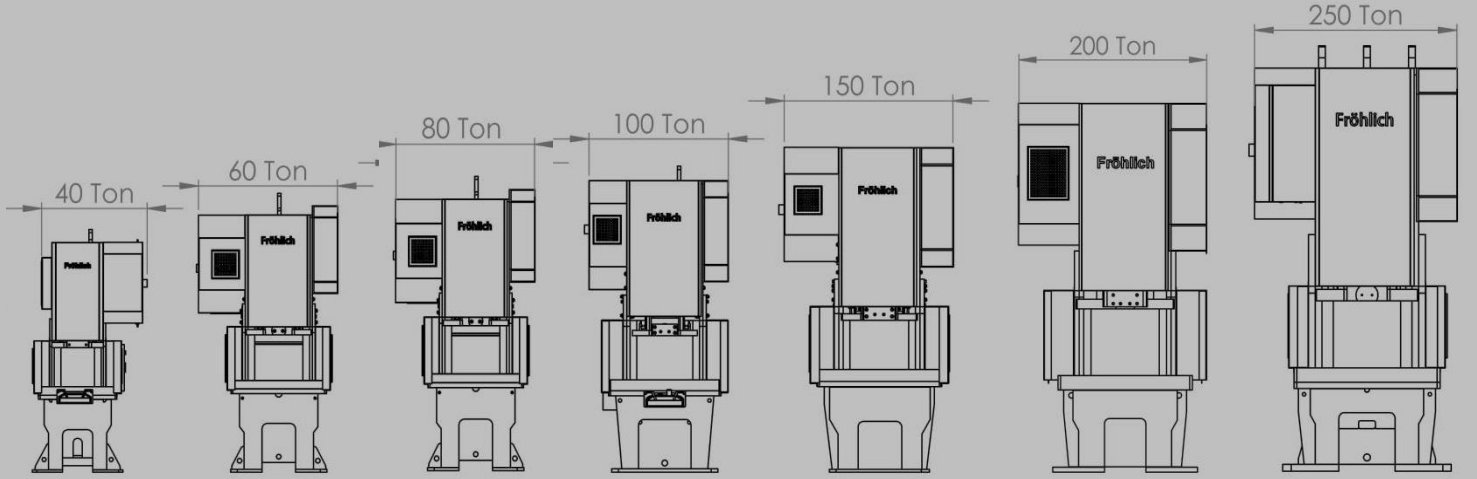
Opsiyonel Özellikler

- Isıl işlemlili çelik gövde
- Hidrolik aşırı yük sigorta sistemi
- İlave tabla
- Hız kontrol ünitesi
- Motorlu reglaj ayar sistemi
- Dokunmatik Ekran



A

C Tipi Makine Listesi



B



Teknik Özellikler	FRC40	FRC60	FRC80	FRC100	FRC150	FRC200	FRC250
Kapasite	40	60	80	100	150	200	250
Kurs Ayar Aralığı (Yarı Oto.)	5 - 70	20 - 100	20 - 100	20 - 120	20 - 130	20 - 140	20 - 150
Koç Reglaj Aralığı (Manuel)	70	80	80	100	100	120	120
Max. Koç Tabla Yüksekliği	345	410	430	480	510	590	620
Max. Kapalı Kalıp Yüksekliği	275	310	330	360	380	450	470
Kurs Vuruş Adeti	130	60	60	60	60	60	60
Koç Yataklama Yüzeyi	6	6	6	6	6	6	6
Koç Denge Pistonu	2	2	2	2	2	2	2
Koç Tabla Ölçüleri	460x310	580x350	580x350	580x350	680x430	950x600	950x600
Alt Tabla Ölçüleri	700x450	850x570	850x570	1000x620	1100x700	1300x900	1500x900
Sigorta Sistemi	mekanik	mekanik	mekanik	mekanik	mekanik	mekanik	mekanik
Yağlama Sistemi	otomatik	otomatik	otomatik	otomatik	otomatik	otomatik	otomatik
Ana Motor	3	5,5	7,5	7,5	11	15	18,5
Takribi Ağırlık	3.000	5.500	6.000	7.200	12.500	14.500	21.000



Teknik Servis

- *Bakım ve teknik servis
- *Makine Muayenesi
- *Güvenlik denetimi
- *Koruyucu bakım
- *Enerji Kontrolleri
- *Telefon ile destek
- *Bakım
- *Makine yerleştirme
- *Makine Kurulumları

Performans Artırıcı

- *Optimizasyon
- *modernizasyon
- *Kalıp ve süreç teknolojisi

Eğitim

- *Özel proje destek
- *Üretim başlangıcına destek

***Kullanılan Ekipman**



Kasen Makine San. Tic. Ltd. Şti.

Tel: 0216 508 15 23
Fax: 0216 508 15 24

Adres:

Güleryüz Cad. Abdurrahman Gazi
Mah. No:8/5 Sancaktepe İstanbul