

Yaz-Yapıştır Etiketleme Sistemleri

- ✓ Her çeşit ikincil ambalaj (Koli, paket, tava, çuval, vb.) üzerine Yaz-Yapıştır Etiketleme Sistemleri.
- ✓ 1 dakikadan kısa bir sürede etiket bobini değiştirme.
- ✓ Sistem parametre yapılandırması için 3,8" dokunmatik ekran.
- ✓ Kolay hava regülasyonu için dijital ekran
- ✓ Nümerik akışı düzenleme göstergesi
- ✓ Kompakt, dayanıklı, güvenilir ve piyasadaki tüm OEM.
- ✓ Yazıcı motorlarıyla uyumlu.
- ✓ Uluslararası GS1 standartlarına uygun A ve B kalite ANSI ve GTIN barkodlar.

APL 35s

Yaz-Yapıştır Etiketleme Sistemleri



APL 35s Otomatik Yaz-Yapıştır Etiketleme Sistemleri en yüksek performans, dayanıklılık ve esneklik ile uluslararası GS1 normalarına uygun grup ambalajı etiketlemesi yapmak üzere tasarlanmış ve geliştirilmiştir.

APL 35s etiket yazıcı aplikatörü, dış çapı 300mm'ye kadar olan etiket bobinini destekler. İsteğe bağlı olarak 350mm (13,8") seçeneği bulunmaktadır.

APL 35s modüler yapısı ile farklı pozisyonlarda etiketleme yapmak için uygundur.

- ✓ Üst
- ✓ Yan
- ✓ Ön
- ✓ Arka
- ✓ Köşe
- ✓ Çift Etiket



Yüksek hızlarda, gerçek zamanlı etiketleme yapmak, değişken bilgiler içeren etiketleri yazdırmak ve uygulamak üzere tasarlanmış ve geliştirilmiştir. Pnömatik uygulama ile 90 cpm'ye kadar (dakika başına koli) ve elektrikli uygulama ile 180 cpm'ye kadardır.

I/O kuru kontaklar, UBS Label CS® ve UBS LabMan yazılımları ile **APL 35s** Serisi, her türlü bilişim ve otomasyon sistemiyle bağlantılandırılabilir ve bu şekilde, tüm ERP, MES, WMS ve DBMS sistemlerine bağlanabilir. Dokunmatik ekranıyla etiket parametrelerini değiştirebilme imkanı sunar.

APL 35s, uluslararası GS1 kodlama ve izlenebilirlik standartlarına uygun ANSI, GTIN barkodlarını A ve B kalitesinde yazdırabilir.

United Barcode Systems Yaz & Yapıştır teknolojisi, tekli paketleri, kartonları ve kolileri etiketlemede bir pazar referansıdır.

APL 35s'e bazı gelişmiş işlevler eklemeniz mi gerekiyor? **APL 35si**, üstün özelliklere sahip premium ekipmanımızdır



APL 35s & 35si

Yaz-Yapıştır Etiketleme Sistemleri İstikrar & Güvenilirlik

TEKNİK ÖZELLİKLER

ELEKTRİK

PLC
ARAYÜZ
GÜÇ KAYNAĞI
CE STANDARDI

PNÖMATİK

BASINÇ DÜZENLEYECİ SİLİNDİR
VAKUM ANAHTARI / BASINÇ ANAHTARI
HAVA AKIŞ ÜFLEYİCİ REGÜLATÖR
HAVA AKIŞ VAKUM REGÜLATÖRÜ
BASINÇ GİRİŞ BİLGİSİ

MEKANİK

HARİCİ BOBİN ÇAPI (MAKS.)
MAKSİMUM ETİKET GENİŞLİĞİ
UNWINDER
REWINDER
ETİKET GERİ SARDIRMA SİSTEMİ
SARF MALZEME KABINI
ZORLU ORTAMLAR İÇİN TAM KORUMA
BAĞLANTI PANELİ İÇİN KABIN KORUMASI

İLETİŞİM

ALARM LAMBASI
ETHERNET
ETİKET AZALDI İKAZI
BASINÇ GİRİŞ ANAHTARI
STANDART ÇIKIŞ KONNEKTÖRÜ
ENTEGRATÖR BAĞLANTISI

ETİKET UYGULAMALARI

PNÖMATİK

HIZ

ELEKTRİK

HIZ

YAZDIRMA MODÜLÜ

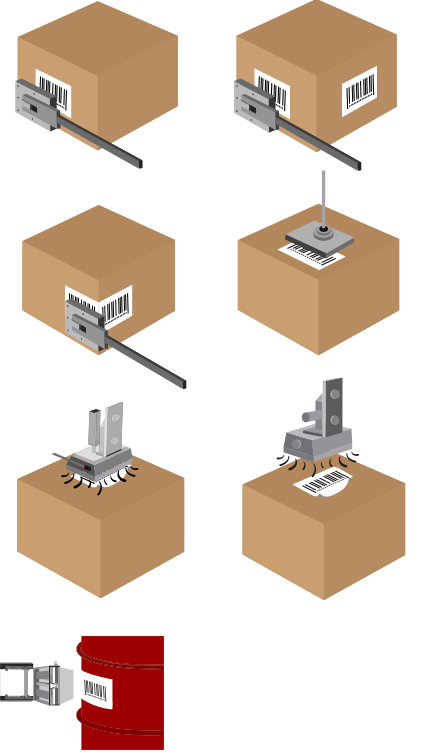
YAZICI MOTORU
ÇÖZÜNÜRLÜK
GÜÇ KAYNAĞI
ARAYÜZ VE BAĞLANTI
ÇALIŞMA SICAKLIĞI

APL 35s

APL 35si

STANDART	SIEMENS / ALLEN BRADLEY
3,8" MONOKROM DOKUNMATİK EKRAM	4,3" RENKLİ DOKUNMATİK EKRAM
100 - 240 +10 VAC, 50 / 60Hz	
PLC GÜVENLİK SEVİYESİ (ACIL STOP)	
✓	
DİJİTAL REGÜLASYON	
STANDART İNDİKATÖR (ANALOJİK)	
✗ (OPSİYONEL)	
✓	
300MM (11,8") 350mm (13,8") OPSİYONEL	
170MM (6,69")	
DARBE DENGELEYECİ	
KAVRAMALI MOTOR	
KAGIT TUTUCU KLİPS	
✗ (OPSİYONEL)	
✗ (OPSİYONEL)	
✗ (OPSİYONEL)	
HARİCİ	
✗	✓ PLC & EKRAM İLETİŞİMİ
✗ (OPSİYONEL)	
7 SINYAL	
✗ (OPSİYONEL)	ÇOKLU SINYAL
90 ETİKETE KADAR HIZ / D. *	
180 ETİKETE KADAR HIZ / D. *	
ZEBRA, SATO, HONEYWELL..	
203 - 300DPI	
100 - 240 +10 VAC, 50 / 60Hz	
ETHERNET, USB, RS232	
5°C'DEN 40°C'E KADAR	

Pnömatik Aplikatörler



Elektrikli Aplikatörler



Sürekli iyileştirme politikamız gereğince, ürünlerimizde önceden haber vermeksizin değişim ve iyileştirmeye gidilebilir.

TRAPL35s/190616



United Barcode Systems

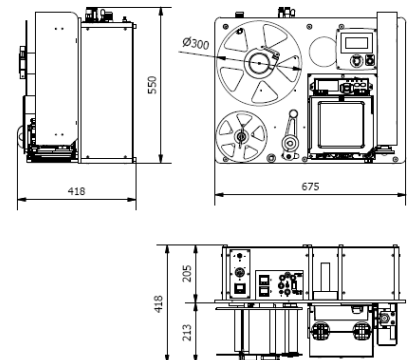
Etiketleme, Kodlama & Markalama

www.ubscore.com

The right choice

in YouTube

Yaz-Yapıştır Etiketleme Sistemleri



APL
35s